



ULTIMHEAT

HEAT & CONTROLS



TERMOSTATI CON ALLOGGIAMENTI DI PROTEZIONE IN INGRESSO

- Per termostati senza alloggiamento:
- Versioni antideflagranti:

Vedere il catalogo N.1

Vedere il catalogo N.4

Contattateci










Sezione 1	Sommario	P1-P8
Sezione 2	Introduzione tecnica	P1-P12
Sezione 3	Tabelle alfabetiche e di riferimento	P1-9

Termostati meccanici per il controllo della temperatura ambiente					P1-P12
Sezione 4		Y02N, Y02M	Termostato per la temperatura ambiente miniaturizzato per armadi elettrici.	P3-P4	
		Y22	Termostato ambiente o antigelo a regolazione fissa, con una o 2 luci pilota.	P5-P6	
		Y035, Y036	Termostato per la temperatura ambiente, sensore a «pigtail». Alloggiamento miniaturizzato in plastica IP44, con regolazione interna. Un pressacavo M20 per cavi tondi o oblunghi. Disponibile anche con manopola di regolazione esterna.	P7	
		Y0D8, Y0D9	Termostato per la temperatura ambiente, alloggiamento in plastica IP55, per tracciatura del calore, sensore «pigtail». Regolazione interna, una luce pilota e blocco di connessione interno supplementare. 1, 2 o 3 pressacavi M20 per cavi tondi o oblunghi. Disponibile anche con manopola di regolazione esterna.	P8	
		Y2B, Y2K	Termostato per la temperatura ambiente IP55 con alloggiamento in plastica, lampada «pigtail», due luci pilota, larghezza ridotta, regolazione esterna o interna sotto coperchio trasparente.	P9	
		Y1B8G, Y1A8G	Termostato per la misurazione ambiente, lampada a «pigtail», interno IP65, alloggiamento in alluminio IK10, una luce pilota, due pressacavi M20 per cavi tondi o oblunghi. Regolazione sotto la finestra. Disponibile anche con manopola di regolazione interna, alloggiamento in alluminio.	P10	
		YF7GNC	Termostato di controllo della temperatura ambiente, lampada «pigtail», IP66, IK10, alloggiamento in PA66 con coperchio trasparente in policarbonato.	P11	

Termostati meccanici a lampada e capillare					P1-P20
Sezione 5		Y039, Y038	Termostato a lampada e capillare. Alloggiamento miniaturizzato in plastica IP44, con regolazione interna. Un pressacavo M20 per cavi tondi o oblunghi. Disponibile anche con manopola di regolazione esterna.	P3-P4	
		Y0A9, Y0A8	Termostato a lampada e capillare, alloggiamento in plastica IP55 con regolazione interna e blocco di connessione interno supplementare. Una luce pilota, 1, 2 o 3 pressacavi M20 per cavi tondi o oblunghi. Disponibile anche con manopola di regolazione esterna.	P5-P6	



Sezione 5	IP44	PC-ABS		Y08	Combinazione di termostato e limitatore a reset manuale, con alloggiamento in plastica IP44, 105 × 88 × 58,5 mm, con luce pilota, uscita capillare per rilevamento a distanza	P7-P8
	IP44	PC-ABS				
	IP44	PC-ABS		Y09	Combinazione di termostato e limitatore a reset manuale, con alloggiamento in plastica IP44, 105 × 88 × 58,5 mm, con luce pilota, staffa speciale per il montaggio diretto su riscaldatori a immersione da 1"1/2 o M45	P9-P10
	IP55	PC-ABS				
	IP55	PC-ABS		Y2D, Y2M	Termostato a lampada e capillare, alloggiamento in plastica IP55, due luci pilota, larghezza ridotta, regolazione esterna o interna sotto coperchio trasparente	P11-P12
	IP65	Alluminio				
	IP65	Alluminio		Y18G, Y1G8G	Termostato a lampada e capillare, IP65, IK10, alloggiamento in alluminio, una luce pilota, due pressacavi M20 per cavi tondi o oblunghi. Regolazione sotto la finestra trasparente. Disponibile anche con manopola di regolazione interna, alloggiamento completo in alluminio.	P13-P14
	IP65	Alluminio				
IP65	Alluminio		Y18C, Y1G8C	Termostato a lampada e capillare a 3 poli, IP65, IK10, alloggiamento in alluminio, due pressacavi M20 per cavi tondi o oblunghi. Regolazione sotto la finestra trasparente. Disponibile anche con manopola di regolazione interna, alloggiamento in alluminio.	P15-P16	
IP66	PA66 + PC					
IP66	PA66 + PC		YF8GNC	Termostato a lampada e capillare con set-point regolabile, IP66, IK10, alloggiamento in PA66 con coperchio trasparente in policarbonato, con prolunga per montaggio diretto su riscaldatore a immersione da 1"1/2	P17-P18	
IP66	PA66 + PC					
IP66	PA66 + PC		YF9GNC	Termostato a lampada e capillare, IP66, IK10, alloggiamento PA66 con coperchio trasparente in policarbonato	P19-P20	








Termostato meccanico ad asta

P1-P22

Sezione 6	IP44	PC-ABS		Y049, Y048	Termostato ad asta. Alloggiamento miniaturizzato in plastica IP44, con regolazione interna. Un pressacavo M20 per cavi tondi o oblunghi. Con tasca in metallo o in plastica. Disponibile anche con manopola di regolazione esterna	P3-P4
	IP44	PC-ABS				
	IP44	PC-ABS		Y0B8, Y0B9	Termostato ad asta. , alloggiamento in plastica IP55, con regolazione interna e blocco di connessione interno supplementare. Una luce pilota, 1, 2 o 3 pressacavi M20 per cavi tondi o oblunghi. Disponibile anche con manopola di regolazione esterna	P5-P6
	IP44	PC-ABS				
IP44	PC-ABS		Y0B	Termostato con alloggiamento in plastica extrapiatto IP44, 95 × 60 × 40 mm, con luce pilota. Sensore di temperatura ad asta. Tasca in acciaio inossidabile o ottone. 1, 2 o 3 pressacavi	P7-P8	



A causa del continuo miglioramento dei nostri prodotti, i disegni, le descrizioni e le caratteristiche utilizzate in queste schede tecniche sono solo a titolo indicativo e possono essere modificate senza preavviso.

Sezione 6	IP55	PC-ABS		Y06, Y07	Combinazione di termostato e limitatore a reset manuale, con alloggiamento in plastica IP44, 105 x 88 x 58.5 mm, con luce pilota, rilevamento della temperatura ad asta	P9-P10
	IP65	Alluminio				
		IP65	Alluminio	Y1S8G, Y1R8G	Termostato ad asta, IP65, IK10, alloggiamento in alluminio, una luce pilota, due pressacavi M20 per cavi tondi o oblungi. Regolazione sotto la finestra trasparente. Disponibile anche con manopola di regolazione interna, alloggiamento completo in alluminio.	P11-P13
		IP65	Alluminio	Y1U	Termostato ad asta, comando, regolazione interna, alloggiamento miniaturizzato, (unipolare e bipolare)	P14-P15
		IP65	Alluminio	Y1S8C, Y1R8C	Termostato ad asta a 3 poli, IP65, IK10, alloggiamento in alluminio, due pressacavi M20 per cavi tondi o oblungi. Regolazione sotto la finestra trasparente. Disponibile anche con manopola di regolazione interna, alloggiamento in alluminio.	P16-P18
	IP66	PA66 + PC	YF4GNC	Termostato ad asta. IP66, IK10, alloggiamento in PA66 con coperchio trasparente in policarbonato	P19-P20	
	IP66	 PP o PVDF	YF5GPP	Termostato ad asta con set-point regolabile, con alloggiamento IP66 ad alta resistenza alla corrosione in polipropilene, specificamente progettato per bagni di trattamento superficiale e per liquidi o ambienti altamente basici o corrosivi per gli acidi. Disponibile anche con alloggiamento in PVDF	P21-P22	

Termostati meccanici per montaggio su tubo

P1-P12

Sezione 7	IP55	PC-ABS		Y2H, Y2P	Termostato per montaggio su tubo, alloggiamento in plastica IP55, due luci pilota, larghezza ridotta, regolazione esterna e regolazione interna sotto coperchio trasparente	P3
	IP65	Alluminio				
		IP65	Alluminio	Y118G, Y108G	Termostato per montaggio su tubo, IP65, IK10, alloggiamento in alluminio, una luce pilota, due pressacavi M20 per cavi tondi o oblungi. Regolazione sotto la finestra trasparente. Disponibile anche con manopola di regolazione interna, alloggiamento completo in alluminio.	P4-P5
		IP65	Alluminio	Y118C, Y108C	Termostato a 3 poli per montaggio su tubo, IP65, IK10, alloggiamento in alluminio, una luce pilota, due pressacavi M20 per cavi tondi o oblungi. Regolazione sotto la finestra trasparente. Disponibile anche con manopola di regolazione interna, alloggiamento completo in alluminio.	P6-P7
	IP65	Alluminio	Y1G8L, Y1I8L	Termostato a reset manuale a lampada e capillare ad alto limite, Fail-Safe, IP65, IK10, alloggiamento in alluminio, due pressacavi M20 per cavi tondi o oblungi. Reset manuale non regolabile sotto la finestra trasparente con luce pilota. Disponibile anche con pulsante di reset interno sotto il coperchio in alluminio (senza finestra).	P8-P9	



Sezione 7	IP65	PA66 + PC	YF9LNC	Termostato a lampada e capillare a reset manuale, Fail-Safe, set-point non regolabile, IP66, IK10, alloggiamento in PA66 con coperchio trasparente in policarbonato	P10
	IP66	PA66 + PC	YF8LNC	Termostato a reset manuale ad alto limite, Fail-Safe, per montaggio diretto su riscaldatori a immersione, set-point non regolabile, con corpo in PA66 e coperchio trasparente, per liquidi poco corrosivi	P11-P12

Termostati meccanici per la misurazione delle superfici

P1-P4

Sezione 8	IP65	PA66	Y2U	Termostato per il controllo della temperatura di superfici flessibili o rigide	P3
	IP65	PA66	Y2W	Termostato con regolazione interna, IP65, con due luci pilota, per il montaggio in superficie su riscaldatori industriali a camicia, a mantello e a silicone	P4

Limitatori di temperatura meccanici, con montaggio su asta o su tubo

P1-P10

Sezione 9	IP65	Alluminio	Y1S8L, Y1R8L	Termostato di alta soglia a reset manuale ad asta, con Fail-Safe, IP65, IK10, alloggiamento in alluminio, due pressacavi M20 per cavi tondi o oblunghi. Reset manuale interno non regolabile con reset sotto la finestra trasparente. Disponibile anche con pulsante di reset interno sotto copertura in alluminio (senza finestra)	P3-P4	
		IP65	Alluminio	Y1Y	Limitatore di temperatura ad asta in alloggiamento miniaturizzato, regolazione interna, reset manuale esterno (unipolare e bipolare)	P5-P6
	IP65	Alluminio	Y118L, Y108L	Termostato di alta soglia a reset manuale per montaggio su tubo, Fail-Safe, IP65, IK10, alloggiamento in alluminio, due pressacavi M20 per cavi tondi o oblunghi. Reset manuale interno non regolabile con reset sotto la finestra trasparente. Disponibile anche con pulsante di reset interno sotto copertura in alluminio (senza finestra).	P7	
	IP65	PA66 + PC	YF4LNC	Termostato ad asta a reset manuale ad alto limite, Fail-Safe, set-point non regolabile, con corpo in PA66 e coperchio trasparente, che utilizza un raccordo standard da 1/2" in acciaio inossidabile, per liquidi poco corrosivi.	P8-P9	

Termostati ambiente elettronici



P1-P6

Sezione 10	IP65	Alluminio	Y1A2P, Y1B2P	Termostato ambiente elettronico a basso differenziale, sensore NTC, IP65, IK10, alloggiamento in alluminio, una luce pilota, due pressacavi M20 per cavi tondi o oblunghi. Regolazione sotto la finestra. Disponibile anche con manopola di regolazione interna, alloggiamento in alluminio.	P3-P4
	IP66	PA66 + PC	YF62NC	Termostato elettronico per il controllo della temperatura ambiente, a basso differenziale, IP66, IK10, alloggiamento in PA66 con coperchio trasparente in policarbonato	P5-P6









Termostati elettronici a sensore remoto

P1-P10

Sezione 11	IP65	Alluminio		Y112P, Y1G2P	Termostato elettronico a basso differenziale, sensore NTC a distanza, IP65, IK10, alloggiamento in alluminio, una luce pilota, due pressacavi M20 per cavi tondi o oblunghi. Regolazione sotto la finestra trasparente. Disponibile anche con manopola di regolazione interna, alloggiamento in alluminio.	P3-P4
	IP66	PA66 +PC				
				YF92NC, YF94NC	Termostato elettronico, differenziale basso con sensore remoto, IP66, IK10, alloggiamento in PA66 con coperchio trasparente in policarbonato	P5-P6
	IP66	PA66 +PC		YF82NC	Termostato elettronico a set-point regolabile con differenziale basso, IP66, IK10, alloggiamento in PA66 con coperchio trasparente in policarbonato, con prolunga per montaggio diretto su riscaldatore a immersione da 1"1/2	P7-P8
	IP69K	PA66 +PC				
			2DPAP6F	Controller elettronico con display digitale, montaggio a parete, protezione IP69K, Misurazione della distanza	P9-P10	

Termostati elettronici, con sensore ad asta o montaggio su tubo

P1-P12

Sezione 12	IP65	Alluminio		Y1S2P, Y1R2P	Termostato elettronico a basso differenziale, sensore a sonda, IP65, IK10, alloggiamento in alluminio, una luce pilota, due pressacavi M20 per cavi tondi o oblunghi. Regolazione sotto la finestra trasparente. Disponibile anche con manopola di regolazione interna, alloggiamento in alluminio.	P3-P4
	IP65	Alluminio				
				Y112P, Y102P	Limitatore elettronico di set-point regolabile, sensore a sonda, IP65, IK10, alloggiamento in alluminio, una luce pilota, due pressacavi M20 per cavi tondi o oblunghi. Regolazione sotto la finestra trasparente. Disponibile anche con manopola di regolazione interna, alloggiamento completo in alluminio.	P5-P6
	IP66	PA66 +PC		YF42NC, YF44NC	Termostato elettronico ad asta a basso differenziale, con corpo in PA66 e coperchio trasparente, che utilizza tasche in acciaio inossidabile con attacco standard da 1/2". Per liquidi poco corrosivi	P7-P8
	IP66	 PP o PVDF				
				YF52PP	Termostato elettronico ad asta a basso differenziale, con alloggiamento IP66 ad alta resistenza alla corrosione in polipropilene, specificamente progettato per bagni di trattamento superficiale e liquidi o ambienti altamente basici o corrosivi per gli acidi. Disponibile anche con intervallo regolabile e reset manuale. Disponibile anche con alloggiamento in PVDF	P9-P10
IP66	PA66 +PC		Y2T2 & Y2T3	Termostato ambiente elettronico, montaggio a parete, regolazione della manopola sotto la finestra. Azione on-off con differenziale regolabile. All'interno dell'alloggiamento IP69K. Un pressacavo M20. Disponibile con sensore di temperatura integrato o remoto.	P11-P12	

A causa del continuo miglioramento dei nostri prodotti, i disegni, le descrizioni e le caratteristiche utilizzate in queste schede tecniche sono solo a titolo indicativo e possono essere modificate senza preavviso.



Termostato elettronico a reset manuale, per il controllo della temperatura ambiente

P1-P6

Sezione 13	IP65	Alluminio		Y1B2L, Y1A2L	Termostato a reset manuale ad alto limite ambientale, IP65, IK10, alloggiamento in alluminio, due pressacavi M20 per cavi tondi o oblunghi. set-point regolabile e reset manuale sotto la finestra trasparente. Disponibile anche con regolazione interna e pulsante di reset sotto la copertura in alluminio (senza finestra).	P3-P4
	IP66	PA66 + PC				

Termostato elettronico a reset manuale, con sensore remoto, per il controllo della temperatura

P1-P8

Sezione 14	IP65	Alluminio		Y1I2L, Y1G2L	Limitatore elettronico regolabile a reset manuale, sensore NTC a distanza, IP65, IK10, alloggiamento in alluminio, una luce pilota, due pressacavi M20 per cavi tondi o oblunghi. Regolazione sotto la finestra trasparente. Disponibile anche con manopola di regolazione interna, alloggiamento completa in alluminio.	P3-P4			
	IP66	PA66 + PC					YF93NC, YF95NC	Limitatore elettronico regolabile a reset manuale del sensore di distanza, IP66, IK10, alloggiamento in PA66 con coperchio trasparente in policarbonato	P5-P6
	IP66	PA66 + PC					YF83NC	Limitatore elettronico a set-point regolabile, IP66, IK10, alloggiamento in PA66 con coperchio in policarbonato trasparente, con prolunga per montaggio diretto su riscaldatore a immersione da 1"1/2	P7P-8



Termostato elettronico a reset manuale, sensore per montaggio su asta o tubo, per il controllo della temperatura

P1-P12

Sezione 15	IP65	Alluminio		Y1S2L, Y1R2L	Limitatore elettronico a set-point regolabile, sensore a sonda, IP65, IK10, alloggiamento in alluminio, una luce pilota, due pressacavi M20 per cavi tondi o oblunghi. Regolazione sotto la finestra trasparente. Disponibile anche con manopola di regolazione interna, alloggiamento in alluminio (IP65).	P3-P5			
	IP65	Alluminio					Y1I2L, Y1O2L	Limitatore elettronico regolabile, montaggio su tubo. Regolazione sotto la finestra. Disponibile anche con regolazione sotto la copertura in alluminio (senza finestra).	P6-P7
	IP66	PA66 + PC					YF43NC, YF45NC	Sensore a sonda a reset manuale con limitatore elettronico regolabile, IP66, IK10, alloggiamento in PA66 con coperchio trasparente in policarbonato	P8-P9





A causa del continuo miglioramento dei nostri prodotti, i disegni, le descrizioni e le caratteristiche utilizzate in queste schede tecniche sono solo a titolo indicativo e possono essere modificate senza preavviso.

Sezione 15	IP66		PP o PVDF	YF53	Limitatore elettronico, sensore a sonda, reset manuale regolabile, con alloggiamento IP66 ad alta resistenza alla corrosione in polipropilene, specificamente progettato per bagni di trattamento superficiale e liquidi o ambienti altamente basici o corrosivi per gli acidi. Disponibile anche con alloggiamento in PVDF	P10-P12
						

Accessori

P1-P18

Sezione 16			9BF	Alloggiamenti flessibili in silicone per termostati e sensori flessibili per termosifoni	P3-P9
			66D, 66R, 66B, 66T, 9BB	Tasche, flange e accessori per termostati con alloggiamenti	P10-P18



A causa del continuo miglioramento dei nostri prodotti, i disegni, le descrizioni e le caratteristiche utilizzate in queste schede tecniche sono solo a titolo indicativo e possono essere modificate senza preavviso.



Sezione 2

Introduzione tecnica

A causa del continuo miglioramento dei nostri prodotti, i disegni, le descrizioni e le caratteristiche utilizzate in queste schede tecniche sono solo a titolo indicativo e possono essere modificate senza preavviso.



A causa del continuo miglioramento dei nostri prodotti, i disegni, le descrizioni e le caratteristiche utilizzate in queste schede tecniche sono solo a titolo indicativo e possono essere modificate senza preavviso.



Gli alloggiamenti sono progettati per proteggere le apparecchiature elettriche collocate al loro interno. Questa protezione deve essere considerata sotto il profilo elettrico e ambientale.

I set da Y0 a Y5 descrivono prodotti con classi di protezione diverse e destinati ad applicazioni diverse. Questa introduzione consente di comprendere e definire le specifiche per un'applicazione.

Per ulteriori informazioni sulla protezione specifica delle atmosfere esplosive, consultare i cataloghi n. 4 e n. 2 per la resistenza delle plastiche e degli elastomeri alla temperatura e ai raggi UV.

Classi di protezione elettrica

Esistono due tipi principali di protezione elettrica: la protezione contro il rischio di **contatto diretto** (isolamento funzionale) e la protezione contro i rischi di **contatto indiretto**.

L'isolamento funzionale non è sufficiente in caso di guasto elettrico ed è necessario aggiungere una protezione contro i rischi di contatto indiretto, che può essere ottenuta con i seguenti mezzi:

- Messa a terra di tutte le parti metalliche
- Isolamento doppio o rinforzato
- Un'alimentazione a bassa tensione tramite un trasformatore

La combinazione di queste protezioni determina la classe di protezione elettrica del dispositivo.

I 4 livelli di sicurezza elettrica dei dispositivi elettrici

Classe	Simbolo	Descrizione
0		Apparecchiature con isolamento solo funzionale ma non vincolato alle masse metalliche. Vietato in Europa.
1		Materiale con isolamento funzionale e messa a terra delle masse metalliche. Questi dispositivi devono essere collegati a terra
2		Apparecchiature con doppio isolamento delle parti in tensione (isolamento funzionale e fisico). Nessuna messa a terra delle parti metalliche. Ciò garantisce che nessuna parte accessibile a doppio isolamento possa essere soggetta a tensioni pericolose anche dopo un primo guasto di isolamento. Il vantaggio di questa classe di apparecchi è una maggiore protezione dell'utente, indipendentemente dalle prese elettriche utilizzate (con o senza terminale di terra). Questi apparecchi non devono essere collegati a terra
3		Trasformatore di classe 2 con SELV (Bassa Tensione di Sicurezza). Questa soluzione garantisce che nessuna parte accessibile possa essere soggetta a tensioni pericolose anche dopo un primo e un secondo guasto di isolamento. L'isolamento elettrico di un dispositivo mediante un trasformatore separato elimina i rischi di ritorno a terra dell'utente a causa di un contatto accidentale con una dispersione elettrica. D'altra parte, la bassa tensione SELV limita fortemente la corrente che può attraversare il corpo umano a contatto con due elementi del dispositivo a potenziale diverso. Il vantaggio di questa classe di apparecchi è una maggiore protezione dell'utente, indipendentemente dalle prese elettriche utilizzate (con o senza terminale di terra). Questi dispositivi non devono essere collegati a terra

Protezione IP (Protezione Ingresso)

Il grado di protezione IP definito dalla norma IEC 60529 specifica il grado di protezione contro l'ingresso di corpi solidi (prima cifra) e contro l'ingresso di acqua (seconda cifra). Il terzo e il quarto carattere sono opzionali e forniscono informazioni sul livello di protezione.

La classificazione avviene per efficienza crescente. Esistono 7 livelli contro i corpi solidi (0: nessuna protezione, 6 completamente protetto) e 9 livelli contro l'acqua (0: nessuna protezione, 8: protetto contro l'immersione sotto pressione). Ad esempio, "IP21" significa protetto contro oggetti solidi di dimensioni superiori a 12,5 mm (ad esempio un dito) e resistente alla condensa.

Uso della "X" nella codifica IP

La lettera X viene utilizzata in qualsiasi punto del codice quando la protezione che rappresenta deve essere evitata. La scelta di questa variante di codifica può essere motivata da varie ragioni, come ad esempio considerazioni di marketing. Così, ad esempio, una classificazione IPX7 per un dispositivo consumer specifica che il dispositivo ha una protezione dall'acqua fino a un'immersione limitata, ma non fornisce deliberatamente alcuna informazione sul fatto che il dispositivo abbia una protezione contro le infiltrazioni meccaniche o la polvere. Tra le altre classificazioni IP comuni che utilizzano la lettera X, vi è la IPX4. La sigla IP2X è spesso utilizzata per gli articoli elettrici per specificare che l'articolo deve impedire l'accesso delle dita ai terminali sotto tensione, ad esempio le prese a spina sono IP2X.

Prima cifra (Protezione da particelle solide)

La prima cifra indica il livello di protezione che l'alloggiamento offre contro l'accesso a parti pericolose (ad esempio, conduttori elettrici, parti mobili) e l'ingresso di corpi estranei solidi.

La prima cifra della marcatura IP non è richiesta dalla norma EN 60335-1



IP1X	IP2X	IP3X	IP4X	IP5X	IP6X
 Ø50mm	 Ø12.5mm	 Ø2.5mm	 Ø1mm	 Ø1mm	 Ø1mm

Prima cifra	Tipo di protezione	Effettivo
0	Nessuna protezione	Nessuna protezione contro il contatto e la penetrazione di oggetti
1	Protezione contro le particelle solide >50 mm	Protezione contro qualsiasi superficie ampia del corpo, come il dorso di una mano, ma nessuna protezione contro il contatto intenzionale con una parte del corpo più piccola.
2	Protetto contro particelle solide >12.5 mm	Protezione contro le dita o oggetti simili
3	Protezione contro particelle solide >2.5 mm	Protezione contro utensili, fili spessi, ecc.
4	Protezione contro particelle solide >1 mm	Protezione contro la maggior parte dei fili, delle viti, ecc.
5	Protezione dalla polvere	L'ingresso della polvere non è completamente impedito, ma non deve penetrare in quantità sufficiente da interferire con il buon funzionamento dell'apparecchiatura. Completamente protetto contro il contatto.
6	A tenuta di polvere	Completamente protetto contro l'ingresso della polvere. Completamente protetto contro il contatto.

Seconda cifra (Protezione dall'ingresso di liquidi)

La seconda cifra indica il livello di protezione che l'alloggiamento offre contro l'ingresso dannoso dell'acqua.

IPX1	IPX2	IPX3	IPX4
 © Ultmheat	 © Ultmheat	 © Ultmheat	 © Ultmheat

Seconda cifra	Tipo di protezione	Protezione effettiva	Descrizione del test
0	Non protetto		
1	Acqua gocciolante	L'acqua che gocciola (gocce che cadono verticalmente) non deve avere effetti dannosi.	- Acqua equivalente a 1 mm di pioggia al minuto. - Durata del test: 10 minuti
2	Gocciolamento dell'acqua quando l'alloggiamento è inclinato fino a 15°	L'acqua che gocciola verticalmente non deve avere effetti dannosi quando l'alloggiamento è inclinato fino a 15° rispetto alla sua posizione normale.	- Acqua equivalente a 3 mm di pioggia al minuto. - Durata del test: 10 minuti
3	Acqua a spruzzo	L'acqua che cade sotto forma di spruzzo a qualsiasi angolo fino a 60° dalla verticale non deve avere alcun effetto nocivo.	- Volume d'acqua: 0.7 litri al minuto - Pressione: 80-100 kPa - Durata del test: 5 minuti



A causa del continuo miglioramento dei nostri prodotti, i disegni, le descrizioni e le caratteristiche utilizzate in queste schede tecniche sono solo a titolo indicativo e possono essere modificate senza preavviso.

Seconda cifra	Tipo di protezione	Protezione effettiva	Descrizione del test
4	Spruzzi d'acqua	Gli spruzzi d'acqua contro l'alloggiamento, provenienti da qualsiasi direzione, non devono avere effetti dannosi.	- Volume dell'acqua: 10 litri al minuto - Pressione: 80-100 kPa - Durata del test: 5 minuti

IPX5	IPX6	IPX7	IPX8
<p>30min, 12.5L/min, 30kPa © ultimheat</p>	<p>30min, 100L/min, 100kPa © ultimheat</p>	<p>30min, 0.15M © ultimheat</p>	<p>XXX min, XX M © ultimheat</p>

Seconda cifra	Tipo di protezione	Protezione effettiva	Descrizione del test
5	Getti d'acqua	L'acqua proiettata da un ugello di 6.3 mm di diametro contro l'alloggiamento da qualsiasi direzione non deve avere effetti dannosi.	- Volume dell'acqua: 12.5 litri al minuto - Pressione: 30 kPa - Distanza: 3 m - Durata del test: 3 minuti
6	Getti d'acqua potenti	L'acqua proiettata in potenti getti (ugello da 12,5 mm) contro l'alloggiamento da qualsiasi direzione non deve avere effetti dannosi.	- Volume d'acqua: 100 litri al minuto - Pressione: 100 kPa - Distanza: 3 m - Durata del test: 3 minuti
7	Immersione fino a 1 m	L'ingresso di acqua in quantità dannose non deve essere possibile quando l'alloggiamento viene immerso in acqua in condizioni definite di pressione e tempo (fino a 1 m di immersione).	- Immersione a una profondità di almeno 1 m misurata sul fondo del dispositivo e di almeno 15 cm misurata sulla parte superiore del dispositivo. - Durata del test: 30 minuti
8	Immersione oltre 1 m	L'apparecchiatura è adatta all'immersione continua in acqua in condizioni che devono essere specificate dal produttore. Normalmente, ciò significa che l'apparecchiatura è sigillata ermeticamente. Tuttavia, per alcuni tipi di apparecchiature, può significare che l'acqua può entrare ma solo in modo tale da non produrre effetti dannosi.	Durata del test: immersione continua in acqua. La profondità è specificata dal produttore

Prima lettera aggiuntiva

Lettere aggiuntive che possono essere aggiunte per classificare solo il livello di protezione contro l'accesso alle parti pericolose da parte delle persone.

Lettera	Protezione contro l'accesso a parti pericolose con
A	Dorso della mano
B	Dita
C	Strumenti
D	Fili

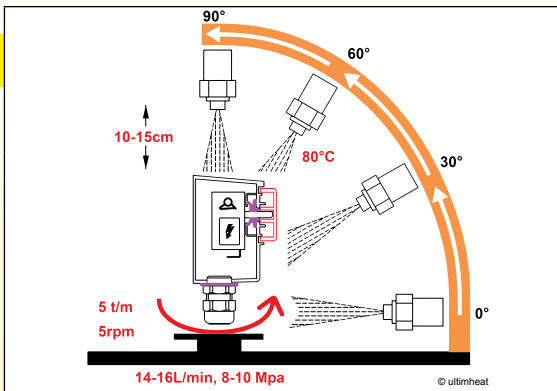
Seconda lettera aggiuntiva

È possibile aggiungere altre lettere per fornire ulteriori informazioni relative alla protezione del dispositivo.

Lettera	Significato
H	Dispositivo ad alta tensione
M	Dispositivo in movimento durante il test in acqua
S	Dispositivo fermo durante il test in acqua
W	Condizioni atmosferiche



IP69K (DIN 40050-9)



Descrizione

Grado di protezione specifico per applicazioni di lavaggio ad alta pressione e ad alta temperatura. Tali involucri non devono essere solo a tenuta di polvere (IP6X), ma anche in grado di resistere a lavaggi ad alta pressione e a vapore.

Descrizione del test

- Volume d'acqua: 14-16L litri al minuto
- Temperatura dell'acqua: 80°C
- Pressione: 8-10 Mpa (80-100 bar)
- Distanza: 10-15 cm dal dispositivo di test con angoli di 0°, 30°, 60° e 90° per 30s ciascuno. Il dispositivo di test si trova su una piattaforma girevole che ruota una volta ogni 12 secondi.

Esempi di gradi di protezione richiesti da norme e applicazioni

Il grado di protezione IP può essere richiesto da norme specifiche come la NF15100 (norme per l'installazione elettrica domestica), la EN60335-xx (norme di progettazione per gli apparecchi elettrici) e norme specifiche per le macchine. Di seguito sono riportate le principali specifiche estratte da questi standard.

Bagni, piscine e assimilati	Questi locali sono suddivisi in 4 volumi di area: 0,1,2,3. Questi volumi e le regole di installazione sono descritti nella norma francese NFC15100, nella norma internazionale Cenelec HD384 e nella norma europea IEC 60364.
------------------------------------	---

Aree	Requisiti IP minimi	Protezione elettrica
0	Tutti i riscaldatori elettrici sono vietati. Altre apparecchiature: <u>Bagni:</u> IPX7 <u>Piscine e simili:</u> IPX8	SELV limitato a 12 V CC o 30 V CA
1	Tutti i riscaldatori elettrici sono vietati. Altre apparecchiature: <u>Bagni:</u> IPX4, ma IPX5 se questo volume può essere sottoposto a getti d'acqua per la pulizia nei bagni pubblici. <u>Piscine e simili:</u> IPX5	SELV limitato a 12V CC o 30V CA
2	<u>Bagni:</u> I mini riscaldatori IP24 sono autorizzati Altre apparecchiature: IPX3, ma IPX5 se questo volume può essere sottoposto a getti d'acqua per la pulizia nei bagni pubblici. <u>Piscine interne:</u> Mini riscaldatori IP24 autorizzati Altre apparecchiature: IPX2, ma IPX5 se questo volume può essere sottoposto a getti d'acqua per la pulizia. <u>Piscine all'aperto:</u> IPX5	- Apparecchi di classe 2 - I comandi non devono essere accessibili dalla doccia o dalla vasca. - I riscaldatori non devono essere alimentati da una presa a muro. - La linea deve essere protetta da un interruttore differenziale da 30 mA.
3	<u>Bagni:</u> I mini riscaldatori IP21 sono autorizzati Altre apparecchiature: IPX1 <u>Piscine:</u> Riscaldatori autorizzati IP21 mini Altre apparecchiature: IPX1, ma IPX5 se questo volume può essere sottoposto a getti d'acqua per la pulizia. <u>Piscine all'aperto:</u> IPX5	- Apparecchi di classe 1 o 2 - I riscaldatori non devono essere alimentati da una presa a muro. - La linea deve essere protetta da un interruttore differenziale da 30 mA.

Saune	Le apparecchiature elettriche devono avere un grado di protezione minimo IP 24.
Riscaldamento a pavimento	Gli elementi riscaldanti destinati a essere incassati nel calcestruzzo o in altri materiali simili devono avere un grado di protezione IPX7.
Dispositivi elettrici permanentemente all'aperto	Il grado di protezione deve essere almeno IPX4.
Residenziale, uffici, scuole	Generalmente puliti, asciutti e privi di depositi nocivi di polvere, ma può essere presente della condensa a causa delle condizioni atmosferiche. La protezione minima è in genere IP2X per condizioni asciutte.
Sale di controllo/sottostazioni	Generalmente asciutte e prive di depositi nocivi di polvere, ma può essere presente della condensa a causa delle condizioni atmosferiche. Quando l'accesso è limitato a persone qualificate o istruite, il requisito minimo tipico è IP2X per condizioni asciutte.
Commerciale, industria leggera	Questi locali possono non essere puliti, ma normalmente sono asciutti e privi di depositi nocivi di polvere. Protezione minima adeguata: - Dove non è presente condensa: IP2X - In caso di possibile presenza di condensa: IP21. - Apparecchiature installate nel raggio d'azione di sistemi antincendio a sprinkler: IP22.



Apparecchiature di controllo delle macchine	In presenza di fluidi, ad esempio torni, frese, ecc. la protezione minima solitamente richiesta è IP54. Occorre inoltre tenere conto delle proprietà corrosive di alcuni fluidi.
Industria pesante, chimica.	Questi ambienti di solito non sono completamente puliti, con possibile presenza di elementi corrosivi e depositi nocivi di polvere. In genere è richiesta una protezione IP54, con particolare attenzione alle proprietà di resistenza alla corrosione della alloggiamento. In presenza di rischi di esplosione, gli alloggiamenti e le apparecchiature devono soddisfare le specifiche di questi ambienti.
Lavorazione degli alimenti	Varia a seconda del tipo di alimento trattato e dell'eventuale necessità di lavaggio. In presenza di polveri sottili, è necessario utilizzare un grado minimo di protezione IP53. Questo valore deve essere aumentato a IP54/65 se l'apparecchiatura deve essere lavata o spurgata. Se l'apparecchiatura deve essere lavata con un getto d'acqua calda o fredda ad alta pressione, è possibile che il grado IP 65 sia insufficiente e che sia necessario il grado IP69K.
Dumper, betoniere, industria alimentare, autolavaggio	In queste applicazioni di lavaggio ad alta pressione e ad alta temperatura, gli alloggiamenti devono essere non solo a tenuta di polvere (IP6X), ma anche in grado di resistere alla pulizia ad alta pressione e a vapore. Il grado di protezione consigliato è IP69K (DIN40050-9).
Apparecchiature resistenti alle intemperie	Se l'apparecchiatura è soggetta a condizioni atmosferiche specifiche, è necessario un accordo tra l'utente e il produttore, che tenga conto delle condizioni di test specifiche, comprese le proprietà di resistenza alla corrosione dell'alloggiamento, dei raccordi e dei pressacavi.

IK : Resistenza all'impatto meccanico (EN62262)

L'impatto meccanico è identificato dall'energia necessaria per ottenere un determinato livello di resistenza, misurata in joule (J). La resistenza all'impatto della classe di protezione era indicata in precedenza dalla terza cifra del grado di protezione IP. È stata abbandonata nella terza edizione della norma IEC60529 (1978) e sostituita da una marcatura indipendente specificata dalla norma EN62262.

Sebbene sia stato abbandonato a partire dalla terza edizione della norma IEC 60529 e non sia presente nelle versioni EN attuali, le specifiche dei vecchi alloggiamenti possono talvolta essere dotate di una terza cifra IP opzionale che indica la resistenza agli urti. Gli alloggiamenti più recenti devono essere codificate con una classificazione IK. Tuttavia, non esiste un'esatta corrispondenza di valori tra i vecchi e i nuovi standard.

Terza cifra IP obsoleta per la resistenza agli urti meccanici

Terza cifra IP	Energia d'impatto (Joule)	Massa e altezza di caduta equivalenti
0	Non protetto	Nessun test
1	0.225	150 g caduti da 15 cm
2	0.375	250 g lasciati cadere da 15 cm
3	0.5	250 g lasciati cadere da 20 cm
5	2	500 g lasciati cadere da 40 cm
7	6	1.5 kg lasciati cadere da 40 cm
9	20	5.0 kg caduti da 40 cm






Valori di resistenza meccanica agli urti IK

Numero IK	Energia d'impatto (Joule)	Massa e altezza di caduta equivalenti
00	Non protetto	Nessun test
01	0.15	200 g caduti da 7.5 cm
02	0.2	200 g lasciati cadere da 10 cm
03	0.35	200 g lasciati cadere da 17.5 cm
04	0.5	200 g lasciati cadere da 25 cm
05	0.7	200 g lasciati cadere da 35 cm
06	1	500 g lasciati cadere da 20 cm
07	2	500 g lasciati cadere da 40 cm
08	5	1.7 kg lasciati cadere da 29.5 cm
09	10	5 kg lasciati cadere da 20 cm
10	20	5 kg lasciati cadere da 40 cm



Altre classificazioni

Lo standard NFC 15100 fa riferimento anche a una marcatura "a goccia d'acqua" che gli elettrodomestici e le lampade possono portare a seconda del loro grado di protezione. Questa marcatura è diversa da quella IP. La doppia marcatura, gocce d'acqua e codice IP, non è consentita perché i test sono diversi.

Descrizione	Protetto contro le gocce d'acqua verticali	Protetto contro le precipitazioni	Protetto contro gli spruzzi d'acqua	Protetto contro i getti d'acqua	Protetto contro l'immersione fino a 1 m
Equivalente IP	IPX1	IPX3	IPX4	IPX5	IPX7
Logo standard					

Equivalenze di classificazione NEMA (USA) con il grado IP

Anche United States National Electrical Manufacturers Association (NEMA) pubblica classificazioni di protezione per gli involucri simili al sistema di classificazione IP pubblicato dalla Commissione elettrotecnica internazionale (IEC). Tuttavia, detta anche altre caratteristiche del prodotto non trattate dai codici IP, come la resistenza alla corrosione, l'invecchiamento delle guarnizioni e le pratiche costruttive.

Pertanto, se da un lato è possibile associare i codici IP alle classificazioni NEMA che soddisfano o superano i criteri del codice IP, dall'altro non è possibile associare le classificazioni NEMA ai codici IP, in quanto il codice IP non impone i requisiti aggiuntivi. La tabella seguente indica la classificazione NEMA minima che soddisfa un determinato codice IP, ma può essere utilizzata solo in questo modo, non per mappare i codici IP con quelli NEMA.

I sistemi di classificazione degli involucri nordamericani sono definiti in NEMA 250, UL 50, UL 508 e CSA C22.2 N°. 94.

Codice IP equivalente	Min. NEMA per soddisfare il codice IP.
IP20	NEMA-1
IP54	NEMA-3
IP66	NEMA-4, NEMA-4X
IP67	NEMA-6
IP68	NEMA-6P

Resistenza alla corrosione

Utilizzo all'aperto degli alloggiamenti in alluminio

Gli alloggiamenti in plastica e la loro resistenza agli agenti atmosferici sono trattate nel catalogo n. 3. In questa sede ci occuperemo della resistenza alla corrosione degli alloggiamenti e degli accessori in alluminio. L'alluminio utilizzato negli alloggiamenti è disponibile in due gradi: ADC12 per le scatole con corrente alternata e 44.300 per gli alloggiamenti antideflagranti. Entrambi i gradi hanno una buona resistenza alla corrosione interna ed esterna.

Composizione chimica

Materiale e standard	Si	Cu	Mg	Zn	Mn	Fe	Ni	Sn	Ti	Al
EN AC 44300 DIN 1706 AlSi12(Fe)	10.5-13.5	<0.10	-	<0.15	<0.55	<1	-	-	<0.15	Residuo
ADC12 (JIS H5302:2000)	9.6-12.0	1.5-3.5	<0.3	<1.0	<0.5	0.6-0.9	<0.5	<0.2	-	Residuo

Corrosione galvanica, detta anche corrosione bimetallica

Gli alloggiamenti di protezione possono essere soggette a un fenomeno particolare che ne riduce la durata, fino alla perforazione dell'alloggiamento o al blocco completo delle viti di chiusura. Si tratta della corrosione galvanica.

Sebbene la maggior parte degli standard specifici che è necessario adottare misure di sicurezza adeguate per evitare la corrosione galvanica sugli alloggiamenti in alluminio, nessuno sostiene una soluzione o impone materiali o composizioni precise di leghe.

La corrosione galvanica (bimetallica) è un fenomeno elettrochimico che si verifica quando metalli dissimili sono a contatto in presenza di un elettrolita (ad esempio acqua, acqua di mare). Questo fenomeno provoca un'ulteriore corrosione che può verificarsi con altri fenomeni e con metalli non accoppiati, e la sua progressione è di solito molto più rapida.

Tra i due metalli compare una differenza di potenziale che dipende sia dal metallo sia dalla soluzione. Due metalli o due leghe diverse a contatto con lo stesso mezzo assumono generalmente due potenziali diversi. Se i due metalli sono



collegati elettricamente, la loro differenza di potenziale genera reazioni elettrochimiche e un flusso di corrente elettrica. Il metallo più negativo (meno nobile) è polarizzato positivamente e il metallo più positivo è polarizzato negativamente. Nella vasta gamma di Nella maggior parte dei casi, questa configurazione comporta un aumento della velocità di corrosione del metallo più corrodibile (più negativo) e una diminuzione della velocità di corrosione del metallo meno corrodibile (più positivo).

Condizioni di giunzione necessarie per la comparsa di una coppia di corrosione galvanica.

La corrosione galvanica è funzione di diversi fattori che devono essere attentamente valutati quando si valuta la probabilità di avere una corrosione galvanica.

I requisiti simultanei per la corrosione bimetallica sono i seguenti:

- Un elettrolita che faccia da ponte tra i due metalli.
- Contatto elettrico tra i due metalli.
- Una differenza di potenziale tra i metalli che consenta una corrente galvanica significativa.
- Una reazione catodica sostenuta sul più nobile dei due metalli.

NB: Se i metalli sono asciutti, la corrosione bimetallica (galvanica) non può verificarsi.

Elettrolito

Anche la conducibilità dell'elettrolita influisce sul grado di attacco.

Quando la conducibilità dell'elettrolita è bassa, la corrosione si localizza nelle zone di contatto tra i due metalli.

Quando la conduttività dell'elettrolita aumenta, la superficie corrosa aumenta.

Contatto elettrico tra i metalli

Se il contatto elettrico viene impedito tra i due metalli interponendo un isolante (ossido di alluminio, fosfatazione, vernice, olio, ecc...), la corrente non passa e non si verifica la corrosione.

Differenza di potenziale elettrico tra i metalli

Più alto è il valore, maggiore è la forza elettromotrice del fenomeno. Una differenza di centinaia di millivolt può provocare la corrosione galvanica, ma una differenza di 200-300mV è improbabile che costituisca un problema.

I potenziali di corrosione galvanica di vari metalli e leghe sono elencati in una tabella che fornisce i valori di potenziale elettrico del metallo e sono solitamente misurati rispetto all'Elettrodo di Calomelano Standard (S.C.E.).

I metalli "anodici" come il magnesio, lo zinco e l'alluminio si corrodono più facilmente di quelli "catodici" (titanio, argento, oro).

La corrosione è proporzionale alla differenza di potenziale tra due metalli.

I valori da considerare sono i potenziali dei metalli e delle leghe che formano la coppia rispetto al mezzo in questione.

Questi potenziali sono valori sperimentali e devono essere distinti dai potenziali standard delle tabelle termodinamiche.

I potenziali sperimentali sono fortemente influenzati da parametri quali temperatura, agitazione e ventilazione. Inoltre, alcuni metalli possono assumere due potenziali diversi nelle stesse condizioni ambientali a seconda che siano attivi o passivi (è il caso degli acciai inossidabili a contatto con l'acqua di mare, per esempio).

Queste considerazioni dimostrano che può essere difficile prevedere le tendenze senza la necessità di sperimentare, poiché molti parametri possono invertire la polarità di alcune coppie galvaniche.

Fattori di aggravamento o riduzione

- **Rapporto di area dei due metalli:** il caso peggiore è quello in cui una grande superficie catodica (il materiale più positivo) è collegata elettricamente a una piccola superficie anodica (metallo più negativo). La velocità di corrosione del metallo più negativo può essere moltiplicata per 100 o per 1000.

Ad esempio, l'assemblaggio di una coppa in alluminio termostata a disco (diametro 16 mm) su un serbatoio in acciaio inossidabile causerà una rapida corrosione della coppa se sono soddisfatte le condizioni di giunzione necessarie.

D'altra parte, le viti in acciaio inossidabile che chiudono un contenitore in alluminio saranno molto meno soggette a corrosione se le superfici di contatto sono ridotte al minimo.

Resistenza alla corrosione dei metalli nobili

- Indipendentemente dal suo potenziale, la resistenza alla corrosione del metallo più nobile influenza in modo significativo il comportamento delle coppie bimetalliche. Se il metallo più nobile si corrode, i suoi prodotti di corrosione possono, per moto, accelerare la corrosione del metallo più corrosivo. Ad esempio, il rame, pur essendo considerato un metallo nobile e la cui coppia galvanica con l'alluminio è piccola, produce ossidi che possono corrodere l'alluminio, un parametro critico nella progettazione di terminali di terra su alloggiamenti in alluminio che ospitano conduttori in rame.

Se la coppia di metalli nobili non si corrode (Oro, Platino), non presenta un rischio di corrosione galvanica, indipendentemente dal metallo che verrà associato.

Rivestimenti metallici sacrificali

Applicando al catodo un rivestimento sacrificale con un potenziale simile o vicino a quello dell'elemento anodico, si riduce la corrosione galvanica.

Principali regole di progettazione:

- L'elemento sacrificale deve trovarsi sul lato anodico ed essere più piccolo.

- Fare attenzione a utilizzare elementi di fissaggio con rivestimenti intatti.

Esempi:

- La placcatura di cadmio su elementi di fissaggio in acciaio che reggono piastre di alluminio 2024-T4 sacrificherà il cadmio invece di corrodere l'alluminio. (Differenza di potenziale da 100 a 200mV)

- La zincatura su elementi di fissaggio in acciaio sacrificherà lo zinco invece di corrodere l'alluminio (differenza di potenziale da 100 a 200mV).

Non utilizzare nichel su elementi di fissaggio in acciaio, poiché la differenza di potenziale (450mV) tra nichel e alluminio è troppo elevata e corrode l'alluminio.

Nota: La tendenza attuale è la ricerca di un'alternativa al cadmio a causa della sua tossicità e del divieto imposto dalla direttiva europea RoHS.



Alcuni casi speciali di coppie elettrochimiche bimetalliche

Rischi di corrosione con acciaio zincato e acciaio inossidabile a contatto

L'acciaio zincato a contatto con l'acciaio inossidabile non è normalmente considerato un grave rischio di corrosione, tranne che in ambienti severi (tipo marino).

In queste situazioni, precauzioni come le barriere isolanti sono di solito considerate adeguate per evitare la corrosione bimetallica nella maggior parte delle situazioni pratiche.

Corrosione galvanica tra acciaio inossidabile e alluminio

I potenziali di corrosione degli acciai inossidabili sono "catodici" e si trovano nella zona "nobile". I potenziali di corrosione dell'alluminio sono "anodici" e si trovano nella zona "non nobile", con una grande differenza di potenziale. Ciò significa che l'acciaio inossidabile non subirà corrosione galvanica se posto a contatto con l'alluminio, mentre l'alluminio si corroderà.

Sebbene l'alluminio sia anodico rispetto all'acciaio inossidabile, a seconda delle condizioni locali, possono essere accettabili ampie superfici relative di alluminio rispetto all'acciaio inossidabile.

Gli elementi di fissaggio in acciaio inossidabile nelle lastre o nelle lamiere di alluminio sono normalmente considerati sicuri, mentre i rivetti o i bulloni in alluminio che tengono insieme parti in acciaio inossidabile sono una combinazione poco saggia, poiché esiste un rischio pratico di corrosione.

Anche in assenza di isolamento tra i metalli, il rischio di corrosione dovrebbe essere minimo, in condizioni climatiche continentali. Al contrario, in un ambiente marino, è stata osservata una grave corrosione da vaiolatura localizzata sui gradini in alluminio quando sono stati utilizzati bulloni in acciaio inossidabile non isolati per fissare i gradini in posizione. Sulla stessa scala, tuttavia, i bulloni con rondelle isolanti non hanno mostrato alcuna vaiolatura sull'alluminio circostante.

Metodi meccanici per ridurre la corrosione galvanica tra alluminio e acciaio inossidabile

- Isolare i due materiali con un materiale elettricamente isolante, come la plastica, laddove possibile.
- Evitare aree relativamente piccole del metallo meno nobile (alluminio) e ampie aree del metallo più nobile (acciaio inossidabile).
- Lo stesso metallo o metalli più nobili (catodici, numero più alto nella tabella) dovrebbero essere utilizzati per piccoli elementi di fissaggio e bulloni.
- Evitare le fessure negli acciai inossidabili: In presenza di fessure, gli acciai inossidabili possono presentare potenziali meno nobili a causa dell'esaurimento dell'ossigeno all'interno della fessura. Pertanto, l'accoppiamento di un'area di alluminio relativamente grande con una piccola area interstiziale di un pezzo in acciaio inossidabile può provocare un rapido attacco del materiale all'interno dell'interstizio, con conseguente corrosione dell'acciaio inossidabile.
- Escludere l'elettrolito dall'area circostante la giunzione bimetallica, ad esempio mediante verniciatura. Se possibile, verniciare entrambi i metalli: se non è possibile, verniciare il metallo più nobile.
- Sigillare: assicurarsi che le superfici di fissaggio siano a tenuta stagna.
- Applicare paste o composti anticorrosivi sotto le teste delle viti o dei bulloni inseriti in superfici metalliche dissimili, indipendentemente dal fatto che gli elementi di fissaggio siano stati precedentemente placcati o trattati in altro modo.
- In alcuni casi, può essere possibile applicare un rivestimento organico alle superfici di fissaggio prima dell'assemblaggio. Questo vale per i giunti che non devono essere elettricamente conduttivi.
- Se possibile o se non interferisce con l'uso proposto per l'assemblaggio, il giunto esterno deve essere rivestito esternamente con un sistema di verniciatura efficace.
- Evitare giunti filettati per materiali molto distanti tra loro nella serie galvanica.

Limitazione della coppia galvanica mediante protezione dell'alluminio e dell'acciaio inossidabile con trattamenti superficiali di conversione chimica

Rivestimento fosfatico di acciaio e acciaio inossidabile

Il rivestimento fosfatico è un processo di conversione utilizzato per formare strati ottenuti dalla reazione del substrato con un mezzo selezionato. Si applica in particolare agli acciai al carbonio e agli acciai inossidabili. Nel caso di parti in acciaio, il rivestimento fosfatico viene utilizzato principalmente per migliorare l'adesione delle vernici.

Si distinguono strati sottili di fosfati ($0.2-0.8 \text{ g/m}^2$) composti principalmente da fosfati di ferro, strati di fosfati di spessore medio ($1.5-4 \text{ g/m}^2$) contenenti fosfato di zinco e strati di fosfati pesanti ($7-30 \text{ g/m}^2$).

Questi ultimi, costituiti da fosfati di ferro, zinco e manganese, possono essere utilizzati come rivestimento anticorrosivo, anche in assenza di vernice.

Nel caso di assemblaggi alluminio-acciaio inossidabile, si raccomanda un rivestimento fosfatico spesso e medio sulle parti in acciaio. Tuttavia, l'ideale è trattare le due strutture con un rivestimento fosfatico, separatamente, poiché i processi sono diversi per l'alluminio e l'acciaio.

Rivestimento di fosfato di alluminio

La fosfatazione dell'alluminio ha assunto un ruolo importante nei trattamenti superficiali grazie all'uso combinato di questo metallo con l'acciaio nell'industria automobilistica. Il metallo viene immerso in una soluzione di acido fosforico in cui si corrode.

Nell'attacco dell'alluminio, l'idrogeno viene rilasciato, causando un aumento locale del pH e quindi la deposizione di trifosfati poco solubili. Ai bagni possono essere aggiunti altri ioni, Zn ma anche Mn e Ni. Gli strati ottenuti, a differenza degli strati di fosfocromato che sono amorfi, sono formati da piccoli cristalli di fosfato di Zn (Mn Ni). La germinazione di questi cristalli è facilitata dall'immersione del metallo in una soluzione di fosfato di titanio colloidale.

Anodizzazione dell'alluminio

L'anodizzazione consiste nel rafforzare il film di ossido naturale mediante ossidazione anodica. Lo spessore dell'anodizzazione fornisce un buon isolamento galvanico.

Giunzione di metalli con materiali non metallici

Per essere adatti alla giunzione dei metalli, i materiali non metallici devono essere:



A causa del continuo miglioramento dei nostri prodotti, i disegni, le descrizioni e le caratteristiche utilizzate in queste schede tecniche sono solo a titolo indicativo e possono essere modificate senza preavviso.

- Privi di agenti corrosivi (sali)
- Privi di materiali acidi o alcalini (ph neutro)
- Privi di carbonio o particelle metalliche,
- Non devono essere soggetti a bio-deterioramento.
- Non deve favorire la crescita di funghi
- Non deve assorbire acqua

Non utilizzare: materiali non metallici che possono innescare la corrosione dei metalli a cui sono uniti, ad esempio plastiche rinforzate con cellulosa, materiali resinosi caricati con carbonio o metallo, compositi di amianto e cemento.

Coppie elettrochimiche tra leghe di alluminio

(Nomi evidenziati in giallo o blu) e altri metalli comuni, in una soluzione salina al 2%.

Non vi è apparenza di corrosione significativa quando il valore della coppia galvanica è inferiore a 300mV.

	Pt (Platino/Platino)	Au (Oro/O)	Ti (Titanio / Titanio)	AlSi 316L (passivo/passif)	Ag (Argento/Argento)	Ni (Nichel/ Nichel)	Ni Cu 30 (Monel 400)	NiCr15 Fe8 (Inconel 600)	Cu55 Zn23 Ni22 (Arcap)	Cu (Rame/ Cuivre)	Al10 Sn66 Pb34	Cu Zn34 (Ottone/Laiton)	Cu88 Sn12 (Bronzo)	Sn (Stagno/ Etain)	Pb (Piombo / Plomb)	Al Cu Mg (Duralumin)	Acciaio dolce / Acier doux	Al Si 10Mg (Alpax H)	Al99.5 (Alluminio)	Acciaio duro Acier dur	Al Mg5 (Duralinox)	ADC12 (lega di alluminio)	Cd (Cadmio / Cadmio)	Fe (Acciaio / Fer)	Cr (Cromo/Cromo)	Al Mg Si0.7 (Almasilo)	Sn75 Zn25	Zn (Zinco)	Al PVD (deposizione fisica da vapore)	Mg (Magnesio)	
Pt (Platino/Platino)	0	130	250	250	350	430	430	430	450	570	600	650	770	800	840	940	1000	1065	1090	1095	1100	1100	1100	1100	1100	1200	1350	1400	1400	1900	
Au (Oro/O)	130	0	110	110	220	300	300	300	320	410	470	520	610	670	710	810	870	935	960	965	970	970	970	975	1070	1230	1270	1270	1820		
Ti (Titanio / Titanio)	250	110	0	0	110	180	180	180	200	320	350	400	520	550	590	690	750	815	840	845	850	850	855	950	950	1100	1150	1150	1700		
AlSi 316L (passivo/passif)	250	110	0	0	110	180	180	180	200	320	350	400	520	550	590	690	750	815	840	845	850	850	855	950	950	1100	1150	1150	1700		
Ag (Argento/Argento)	350	220	100	100	0	80	80	80	100	220	250	300	420	450	490	590	650	715	740	745	750	750	755	850	850	1010	1050	1050	1600		
Ni (Nichel/ Nichel)	430	300	180	180	80	0	0	0	20	110	170	220	340	370	410	510	570	635	660	665	670	670	675	770	770	930	970	970	1520		
Ni Cu 30 (Monel 400)	430	300	180	180	80	0	0	0	20	110	170	220	340	370	410	510	570	635	660	665	670	670	675	770	770	930	970	970	1520		
NiCr15 Fe8 (Inconel 600)	430	300	180	180	80	0	0	0	20	110	170	220	340	370	410	510	570	635	660	665	670	670	675	770	770	930	970	970	1520		
Cu55 Zn23 Ni22 (Arcap)	450	320	200	200	100	20	20	20	0	120	150	200	320	350	380	490	550	615	640	645	650	650	655	750	750	910	950	950	1500		
Cu (Rame/ Cuivre)	570	440	320	320	220	140	140	140	120	0	30	80	200	230	270	370	430	495	520	525	530	530	530	535	630	630	780	830	830	1380	
Al10 Sn66 Pb34	600	470	350	350	250	170	170	170	150	30	50	170	200	210	310	400	465	490	495	500	500	500	505	600	600	760	800	800	1350		
Cu Zn34 (Ottone/Laiton)	650	520	400	400	300	220	220	220	200	80	50	0	120	150	190	290	350	415	410	445	450	450	455	550	550	710	750	750	1300		
Cu88 Sn12 (Bronzo)	770	640	520	520	420	340	340	340	320	200	170	120	0	30	70	170	230	295	320	325	330	330	330	335	430	430	590	630	630	1180	
Sn (Stagno/ Etain)	800	670	550	550	450	370	370	370	350	230	200	150	30	0	40	140	200	265	290	295	300	300	300	305	400	400	560	600	600	1150	
Pb (Piombo / Plomb)	840	710	590	590	490	410	410	410	380	270	240	190	70	40	0	100	160	225	250	255	260	260	260	265	360	360	520	660	660	1110	
Al Cu Mg (Duralumin)	940	810	690	690	590	510	510	510	490	370	340	290	170	140	100	0	60	125	150	155	160	160	160	165	260	260	420	560	560	1010	
Acciaio dolce / Acier doux	1000	870	750	750	650	570	570	570	550	430	400	350	230	200	150	60	0	65	90	95	100	100	100	105	200	200	360	400	400	950	
Al Si 10Mg (Alpax H)	1065	935	815	815	715	635	635	635	615	495	465	415	295	265	225	125	65	0	25	30	35	35	35	35	40	135	135	295	355	355	885
Al99.5 (Alluminio)	1090	960	840	840	740	660	660	660	640	520	490	440	320	290	250	150	90	25	0	5	10	10	10	15	110	110	270	310	310	860	
Acciaio duro Acier dur	1095	965	845	845	745	665	665	665	645	525	495	445	325	295	255	155	95	30	5	0	5	5	5	10	105	105	265	305	305	855	
Al Mg5 (Duralinox)	1100	970	850	850	750	670	670	670	650	530	500	450	330	300	260	160	100	35	10	5	0	0	0	5	100	100	260	300	300	850	
ADC12 (lega di alluminio)	1100	970	850	850	750	670	670	670	650	530	500	450	330	300	260	160	100	35	10	5	0	0	0	5	100	100	260	300	300	850	
Cd (Cadmio / Cadmio)	1100	970	850	850	750	670	670	670	650	530	500	450	330	300	260	160	100	35	10	5	0	0	0	5	100	100	260	300	300	850	
Fe (Acciaio / Fer)	1105	975	855	855	755	675	675	675	655	535	505	455	335	305	265	165	105	40	15	10	5	5	5	10	95	95	255	295	295	845	
Cr (Cromo/Cromo)	1200	1070	950	950	850	770	770	770	750	630	600	550	430	400	380	260	200	135	110	105	100	100	100	95	0	0	160	200	200	750	
Al Mg Si0.7 (Almasilo)	1200	1070	950	950	850	770	770	770	750	630	600	550	430	400	380	260	200	135	110	105	100	100	100	95	0	0	160	200	200	750	
Sn75 Zn25	1350	1230	1110	1110	1010	930	930	930	910	790	760	710	590	650	520	420	360	295	270	265	260	260	260	225	160	160	0	40	40	590	
Zn (Zinco)	1400	1270	1150	1150	1050	970	970	970	950	830	800	750	630	600	560	460	400	335	310	305	300	300	300	295	200	200	40	0	0	550	
Zn Al4 (Zamak3/Zamac 3)	1400	1270	1150	1150	1050	970	970	970	950	830	800	750	630	600	560	460	400	335	310	305	300	300	300	295	200	200	40	0	0	550	
Al PVD (deposizione fisica da vapore)	1400	1270	1150	1150	1050	970	970	970	950	830	800	750	630	600	560	460	400	335	310	305	300	300	300	295	200	200	40	0	0	550	
Mg (Magnesio)	1900	1820	1700	1700	1600	1600	1600	1600	1520	1500	1390	1300	1180	1150	1110	1010	950	885	860	850	850	850	850	845	845	845	590	560	560	0	

0-300 mV

301-500 mV

501-800 mV

> 800 mV

Altre limitazioni nell'uso delle leghe di alluminio

Per evitare rischi di accensione dovuti a urti o attriti, gli standard per le apparecchiature antideflagranti (IEC 60079-0) limitano l'uso dell'alluminio.

Involucri per il gruppo I:

Il peso totale di alluminio + magnesio + titanio non deve superare il 15% del peso totale (o il 6% del peso totale delle leghe di magnesio + titanio senza alluminio), il che elimina, per questo gruppo, la maggior parte delle leghe contenenti alluminio.

Involucri per il Gruppo II:

- Per la zona 0: il peso totale di alluminio + magnesio + titanio + zirconio non deve superare il 10% del peso totale (o il 7.5% del peso totale delle leghe di magnesio + titanio + zirconio che non contengono alluminio), il che elimina, per questo gruppo e questa zona, la maggior parte delle leghe contenenti alluminio.

Per la zona 1: il peso del magnesio non deve superare il 7.5% del peso totale.

Per la zona 2: nessuna specifica



A causa del continuo miglioramento dei nostri prodotti, i disegni, le descrizioni e le caratteristiche utilizzate in queste schede tecniche sono solo a titolo indicativo e possono essere modificate senza preavviso.



Tablelle alfabetiche e di riferimento

A causa del continuo miglioramento dei nostri prodotti, i disegni, le descrizioni e le caratteristiche utilizzate in queste schede tecniche sono solo a titolo indicativo e possono essere modificate senza preavviso.



A causa del continuo miglioramento dei nostri prodotti, i disegni, le descrizioni e le caratteristiche utilizzate in queste schede tecniche sono solo a titolo indicativo e possono essere modificate senza preavviso.



A causa del continuo miglioramento dei nostri prodotti, i disegni, le descrizioni e le caratteristiche utilizzate in queste schede tecniche sono solo a titolo indicativo e possono essere modificate senza preavviso.

Elenco dei riferimenti	Elenco dei riferimenti	Elenco dei riferimenti	Elenco dei riferimenti	Elenco dei riferimenti
2DPAP6FAN1503P20	66DK12S100712	66YFMB1P	9BFS2	Y038GB100400AO3J
2DPAP6FBN1503P20	66DK12S100714	66YFMB1V	9BFS3	Y038GB100500AO4J
2DPAP6FCN1503P20	66DK12S190708	66YGA1	9BFS4	Y038GB-35035AO6J
2DPAP6FDN1503P20	66DK12S190710	66YGA1F	9BFS5	Y039GB004040AO6J
2DPAP6FEB2503F20	66DK12S190712	6YEBMG004	9BFS6	Y039GB030090AO6J
2DPAP6FFB2503F20	66DK12S190714	6YGPU10200	9BFS7	Y039GB030110AO6J
2DPAP6FGB2503F20	66DK12S230710	6YGSS10200	9BFV1	Y039GB050200AO6J
2DPAP6FHB2503F20	66DK12S230712	6YTPEM04SS	9BFV2	Y039GB050300AO3J
2DPAP6FIB2503F20	66DK12S290708	6YTPEM16C05140	9BFV3	Y039GB100400AO3J
2DPAP6FIB2610G20	66DK12S290710	6YTPEM20C0812	BE3E3	Y039GB100500AO4J
2DPAP6FJB2503F20	66DK12S290712	6YTPEM20PB	TNR60030C20001F6	Y039GB-35035AO6J
2DPAP6FJB2610G20	66DK12S290714	9BBAE10000AFS07A	TSR50030I2000BK6	Y048GB004040I23J
2DPAP6FKB2503F20	66DK12S440708	9BBFPM1342119000	TSS40050I2000BK6	Y048GB004040I30J
2DPAP6FLB2503F20	66DK12S440710	9BBFPM124211900	Y02MAC000060114M	Y048GB004040N23J
66BF1	66DK12S440712	9BBJO100000154A	Y02MAC000060114N	Y048GB004040N30J
66BF3	66DK12S440714	9BBJO100000177A	Y02MAC005035114M	Y048GB030090I09J
66BF4	66DK12S900712	9BBJO100000452A	Y02MAC005035114N	Y048GB030090I23J
66DA0008050400	66DL14P10010065N	9BBJO100004008A	Y02MAC020080114M	Y048GB030090I30J
66DI08500FL	66DL14P10010075N	9BBSI10RA100003A	Y02MAC020080114N	Y048GB030090N09J
66DI12S090S10	66DL14P19010065N	9BBSI10RA100005A	Y02MAC-10020114M	Y048GB030090N23J
66DI12S090S12	66DL14P19010075N	9BFF10	Y02MAC-10020114N	Y048GB030090N30J
66DI12S100S08	66DL14P29010065N	9BFF14	Y02MAC-10050114M	Y048GB030110I09J
66DI12S100S10	66DL14P29010075N	9BFF4	Y02MAC-10050114N	Y048GB030110I23J
66DI12S100S12	66DL14P44010065N	9BFH1	Y02NAC000060114L	Y048GB030110I30J
66DI12S190S08	66DL14P44010075N	9BFH2	Y02NAC000060114P	Y048GB030110N09J
66DI12S190S10	66DR12S10021C000	9BFL1	Y02NAC005035114L	Y048GB030110N23J
66DI12S190S12	66DU	9BFL2	Y02NAC005035114P	Y048GB030110N30J
66DI12S230S10	66PA045000020	9BFL3	Y02NAC020080114L	Y048GB-35035I23J
66DI12S230S12	66RF0231M12	9BFL4	Y02NAC020080114P	Y048GB-35035I30J
66DI12S290S08	66RF07015	9BFL5	Y02NAC-10050114L	Y048GB-35035N23J
66DI12S290S10	66RI1238	9BFL6	Y02NAC-10050114P	Y048GB-35035N30J
66DI12S290S12	66TY001	9BFL7	Y035GB004040QB3J	Y06ME00060A20080
66DI12S440S08	66TY002	9BFM1	Y036GB004040QB3J	Y06ME30090A20110
66DI12S440S10	66TY003	9BFM2	Y038GB004040AO6J	Y06ME30110A20130
66DI12S440S12	66YFHN1N	9BFM3	Y038GB030090AO6J	Y06MS00060A20080
66DK12S090710	66YFHN1P	9BFP1	Y038GB030110AO6J	Y06MS30090A20110
66DK12S100708	66YFHN1V	9BFP2	Y038GB050200AO6J	Y06MS30110A20130
66DK12S100710	66YFMB1N	9BFS1	Y038GB050300AO3J	Y06NE00060C20080



Elenco dei riferimenti	Elenco dei riferimenti	Elenco dei riferimenti	Elenco dei riferimenti	Elenco dei riferimenti
Y06NE30090C20110	Y0B8GD004040N23J	Y102PN6F204040AJ	Y1B2LN6F235035AJ	Y1G8CA400AO3000J
Y06NE30110C20130	Y0B8GD004040N30J	Y102PN6F230090AJ	Y1B2LN6G204040AJ	Y1G8G0040AO6000J
Y08ME00060A20080	Y0B8GD030090I09J	Y102PN6G204040AJ	Y1B2LN6G235035AJ	Y1G8G0060AO6000J
Y08ME30090A20110	Y0B8GD030090I23J	Y102PN6G230090AJ	Y1B2PN6F204040AJ	Y1G8G0090AO6000J
Y08ME30110A20130	Y0B8GD030090I30J	Y108C000060AA80J	Y1B2PN6F235035AJ	Y1G8G3090AO6000J
Y08MS00060A20080	Y0B8GD030090N09J	Y108C000090AA80J	Y1B8G4040AQ3000J	Y1G8G3110AO6000J
Y08MS30090A20110	Y0B8GD030090N23J	Y108C030090AA80J	Y1G2LN6F2000102J	Y1G8G4040AO6000J
Y08MS30110A20130	Y0B8GD030090N30J	Y108C030110AA80J	Y1G2LN6F2040402J	Y1G8G5035AO6000J
Y08NE00060C20080	Y0B8GD030110I09J	Y108G000060AA80J	Y1G2LN6F2300902J	Y1G8G5200AO6000J
Y08NE30090C20110	Y0B8GD030110I23J	Y108G000090AA80J	Y1G2LN6F2301102J	Y1G8G5300AO3000J
Y08NE30110C20130	Y0B8GD030110I30J	Y108G030090AA80J	Y1G2LN6F2350352J	Y1G8GA400AO3000J
Y09ME00060A09080	Y0B8GD030110N09J	Y108G030110AA80J	Y1G2LN6G2000102J	Y1G8GA500AN4000J
Y09ME30090A09110	Y0B8GD030110N23J	Y108L080105A80D	Y1G2LN6G2040402J	Y1G8L0080105AO6D
Y09ME30110A09130	Y0B8GD030110N30J	Y108L090115A80D	Y1G2LN6G2300902J	Y1G8L0090115AO6D
Y09MS00060A09080	Y0B8GD-35035I23J	Y108L110135A80D	Y1G2LN6G2301102J	Y1G8L0110135AO6D
Y09MS30090A09110	Y0B8GD-35035I30J	Y112PN6F204040AJ	Y1G2LN6G2350352J	Y1G8L0130155AO6D
Y09MS30110A09130	Y0B8GD-35035N23J	Y112PN6F230090AJ	Y1G2LP6F2502002J	Y1G8L0150175AO6D
Y09NE00060C09080	Y0B8GD-35035N30J	Y112PN6G204040AJ	Y1G2LP6F2503002J	Y1G8L0175200AO4D
Y09NE30090C09110	Y0B8LD104040N23J	Y112PN6G230090AJ	Y1G2LP6F2A04002J	Y1G8L0220245AO4D
Y09NE30110C09130	Y0B8LD104040N30J	Y118C000060AA80J	Y1G2LP6F2A05002J	Y1G8L0270295AO4D
Y0A8LD104040AO6J	Y0B8LD130090N09J	Y118C000090AA80J	Y1G2PN6F2000102J	Y1G8L0300325AO4D
Y0A8LD130090AO6J	Y0B8LD130090N23J	Y118C030090AA80J	Y1G2PN6F2040402J	Y1I2LN6F2000102J
Y0A8LD130110AO6J	Y0B8LD130090N30J	Y118C030110AA80J	Y1G2PN6F2300902J	Y1I2LN6F2040402J
Y0A8LD135035AO6J	Y0B8LD130110N09J	Y118G000060AA80J	Y1G2PN6F2301102J	Y1I2LN6F2300902J
Y0A8LD150200AO6J	Y0B8LD130110N23J	Y118G000090AA80J	Y1G2PN6F2350352J	Y1I2LN6F2301102J
Y0A8LD150300AO3J	Y0B8LD130110N30J	Y118G030090AA80J	Y1G2PP6F2502002J	Y1I2LN6F2350352J
Y0A8LD1A0400AO3J	Y0B8LD135035N23J	Y118G030110AA80J	Y1G2PP6F2503002J	Y1I2LN6G2000102J
Y0A8LD1A0500AO4J	Y0B8LD135035N30J	Y118L080105AA80D	Y1G2PP6F2A04002J	Y1I2LN6G2040402J
Y0A9LD104040AO6J	Y0B9LD104040N23J	Y118L090115AA80D	Y1G2PP6F2A05002J	Y1I2LN6G2300902J
Y0A9LD130090AO6J	Y0B9LD104040N30J	Y118L110135AA80D	Y1G8C0040AO6000J	Y1I2LN6G2301102J
Y0A9LD130110AO6J	Y0B9LD130090N23J	Y1A2LN6F204040AJ	Y1G8C0060AO6000J	Y1I2LN6G2350352J
Y0A9LD135035AO6J	Y0B9LD130090N30J	Y1A2LN6F235035AJ	Y1G8C0090AO6000J	Y1I2LP6F2502002J
Y0A9LD150200AO6J	Y0B9LD130110N23J	Y1A2LN6G204040AJ	Y1G8C3090AO6000J	Y1I2LP6F2503002J
Y0A9LD150300AO3J	Y0B9LD130110N30J	Y1A2LN6G235035AJ	Y1G8C3110AO6000J	Y1I2LP6F2A04002J
Y0A9LD1A0400AO3J	Y0B9LD135035N23J	Y1A2PN6F204040AJ	Y1G8C4040AO6000J	Y1I2LP6F2A05002J
Y0A9LD1A0500AO4J	Y0B9LD135035N30J	Y1A2PN6F235035AJ	Y1G8C5035AO6000J	Y1I2PN6F2000102J
Y0B8GD004040I23J	Y0D8LD104040QB3J	Y1A8G4040AQ3000J	Y1G8C5200AO6000J	Y1I2PN6F2040402J
Y0B8GD004040I30J	Y0D9LD104040QB3J	Y1B2LN6F204040AJ	Y1G8C5300AO3000J	Y1I2PN6F2300902J

A causa del continuo miglioramento dei nostri prodotti, i disegni, le descrizioni e le caratteristiche utilizzate in queste schede tecniche sono solo a titolo indicativo e possono essere modificate senza preavviso.



A causa del continuo miglioramento dei nostri prodotti, i disegni, le descrizioni e le caratteristiche utilizzate in queste schede tecniche sono solo a titolo indicativo e possono essere modificate senza preavviso.

Elenco dei riferimenti	Elenco dei riferimenti	Elenco dei riferimenti	Elenco dei riferimenti	Elenco dei riferimenti
Y1I2PN6F2301102J	Y1R2PN6F200010FJ	Y1R2PP6F250300HJ	Y1R8CA400AO0823J	Y1R8GA400AO0823J
Y1I2PN6F2350352J	Y1R2PN6F200010GJ	Y1R2PP6F2A0400FJ	Y1R8CA400AO0830J	Y1R8GA400AO0830J
Y1I2PP6F2502002J	Y1R2PN6F204040BJ	Y1R2PP6F2A0400GJ	Y1R8CA400AO0845J	Y1R8GA400AO0845J
Y1I2PP6F2503002J	Y1R2PN6F204040CJ	Y1R2PP6F2A0400HJ	Y1R8CA400AO0860J	Y1R8GA400AO0860J
Y1I2PP6F2A04002J	Y1R2PN6F204040DJ	Y1R2PP6F2A0500FJ	Y1R8CA500AN0830J	Y1R8GA500AN0830J
Y1I2PP6F2A05002J	Y1R2PN6F204040EJ	Y1R2PP6F2A0500GJ	Y1R8CA500AN0845J	Y1R8GA500AN0845J
Y1I8C0040AO6000J	Y1R2PN6F204040FJ	Y1R2PP6F2A0500HJ	Y1R8CA500AN0860J	Y1R8GA500AN0860J
Y1I8C0060AO6000J	Y1R2PN6F204040GJ	Y1R8C0040AO1023J	Y1R8G0040AO1023J	Y1R8L0080105117D
Y1I8C0090AO6000J	Y1R2PN6F230090BJ	Y1R8C0040AO1030J	Y1R8G0040AO1030J	Y1R8L0080105123D
Y1I8C3090AO6000J	Y1R2PN6F230090CJ	Y1R8C0060AO1023J	Y1R8G0060AO1023J	Y1R8L0080105130D
Y1I8C3110AO6000J	Y1R2PN6F230090DJ	Y1R8C0060AO1030J	Y1R8G0060AO1030J	Y1R8L0080105145D
Y1I8C4040AO6000J	Y1R2PN6F230090EJ	Y1R8C0060AO1045J	Y1R8G0060AO1045J	Y1R8L0080105160D
Y1I8C5035AO6000J	Y1R2PN6F230090FJ	Y1R8C0060AO1060J	Y1R8G0060AO1060J	Y1R8L0080105180D
Y1I8C5200AO6000J	Y1R2PN6F230090GJ	Y1R8C0090AO1023J	Y1R8G0090AO1023J	Y1R8L0090115117D
Y1I8C5300AO3000J	Y1R2PN6F230090HJ	Y1R8C0090AO1030J	Y1R8G0090AO1030J	Y1R8L0090115123D
Y1I8CA400AO3000J	Y1R2PN6F230090JJ	Y1R8C0090AO1045J	Y1R8G0090AO1045J	Y1R8L0090115130D
Y1I8G0040AO6000J	Y1R2PN6F230110BJ	Y1R8C0090AO1060J	Y1R8G0090AO1060J	Y1R8L0090115145D
Y1I8G0060AO6000J	Y1R2PN6F230110CJ	Y1R8C3090AO1023J	Y1R8G3090AO1023J	Y1R8L0090115160D
Y1I8G0090AO6000J	Y1R2PN6F230110DJ	Y1R8C3090AO1030J	Y1R8G3090AO1030J	Y1R8L0090115180D
Y1I8G3090AO6000J	Y1R2PN6F230110EJ	Y1R8C3090AO1045J	Y1R8G3090AO1045J	Y1R8L0110135117D
Y1I8G3110AO6000J	Y1R2PN6F230110FJ	Y1R8C3090AO1060J	Y1R8G3090AO1060J	Y1R8L0110135123D
Y1I8G4040AO6000J	Y1R2PN6F230110GJ	Y1R8C3110AO1023J	Y1R8G3110AO1023J	Y1R8L0110135130D
Y1I8G5035AO6000J	Y1R2PN6F230110HJ	Y1R8C3110AO1030J	Y1R8G3110AO1030J	Y1R8L0110135145D
Y1I8G5200AO6000J	Y1R2PN6F230110JJ	Y1R8C3110AO1045J	Y1R8G3110AO1045J	Y1R8L0110135160D
Y1I8G5300AO3000J	Y1R2PN6F230110KJ	Y1R8C3110AO1060J	Y1R8G3110AO1060J	Y1R8L0110135180D
Y1I8GA400AO3000J	Y1R2PN6F235035BJ	Y1R8C4040AO1023J	Y1R8G4040AO1023J	Y1R8L0130155117D
Y1I8GA500AN4000J	Y1R2PN6F235035CJ	Y1R8C4040AO1030J	Y1R8G4040AO1030J	Y1R8L0130155123D
Y1I8L0080105AO6D	Y1R2PN6F235035DJ	Y1R8C4040AO1045J	Y1R8G4040AO1045J	Y1R8L0130155130D
Y1I8L0090115AO6D	Y1R2PN6F235035EJ	Y1R8C5035AO1023J	Y1R8G5035AO1023J	Y1R8L0130155145D
Y1I8L0110135AO6D	Y1R2PN6F235035FJ	Y1R8C5035AO1030J	Y1R8G5035AO1030J	Y1R8L0130155160D
Y1I8L0130155AO6D	Y1R2PN6F235035GJ	Y1R8C5200AO1023J	Y1R8G5200AO1023J	Y1R8L0130155180D
Y1I8L0150175AO6D	Y1R2PP6F250200EJ	Y1R8C5200AO1030J	Y1R8G5200AO1030J	Y1R8L0150175123D
Y1I8L0175200AO4D	Y1R2PP6F250200FJ	Y1R8C5200AO1045J	Y1R8G5200AO1045J	Y1R8L0150175130D
Y1I8L0220245AO4D	Y1R2PP6F250200GJ	Y1R8C5200AO1060J	Y1R8G5200AO1060J	Y1R8L0150175145D
Y1I8L0270295AO4D	Y1R2PP6F250200HJ	Y1R8C5300AO0823J	Y1R8G5300AO0823J	Y1R8L0150175160D
Y1I8L0300325AO4D	Y1R2PP6F250200JJ	Y1R8C5300AO0830J	Y1R8G5300AO0830J	Y1R8L0150175180D
Y1R2PN6F200010CJ	Y1R2PP6F250300FJ	Y1R8C5300AO0845J	Y1R8G5300AO0845J	Y1R8L0175200123D
Y1R2PN6F200010EJ	Y1R2PP6F250300GJ	Y1R8C5300AO0860J	Y1R8G5300AO0860J	Y1R8L0175200130D

Tabelle alfabetiche e di riferimento



Elenco dei riferimenti	Elenco dei riferimenti	Elenco dei riferimenti	Elenco dei riferimenti	Elenco dei riferimenti
Y1R8L0175200145D	Y1S2PN6F230110HJ	Y1S8C3110AO1030J	Y1S8G3110AO1030J	Y1S8L0110135145D
Y1R8L0175200160D	Y1S2PN6F230110JJ	Y1S8C3110AO1045J	Y1S8G3110AO1045J	Y1S8L0110135160D
Y1R8L0175200180D	Y1S2PN6F230110KJ	Y1S8C3110AO1060J	Y1S8G3110AO1060J	Y1S8L0110135180D
Y1R8L0220245830D	Y1S2PN6F235035BJ	Y1S8C4040AO1023J	Y1S8G4040AO1023J	Y1S8L0130155117D
Y1R8L0220245845D	Y1S2PN6F235035CJ	Y1S8C4040AO1030J	Y1S8G4040AO1030J	Y1S8L0130155123D
Y1R8L0220245860D	Y1S2PN6F235035DJ	Y1S8C4040AO1045J	Y1S8G4040AO1045J	Y1S8L0130155130D
Y1R8L0220245880D	Y1S2PN6F235035EJ	Y1S8C5035AO1023J	Y1S8G5035AO1023J	Y1S8L0130155145D
Y1R8L0270295830D	Y1S2PN6F235035FJ	Y1S8C5035AO1030J	Y1S8G5035AO1030J	Y1S8L0130155160D
Y1R8L0270295845D	Y1S2PN6F235035GJ	Y1S8C5200AO1023J	Y1S8G5200AO1023J	Y1S8L0130155180D
Y1R8L0270295860D	Y1S2PP6F250200EJ	Y1S8C5200AO1030J	Y1S8G5200AO1030J	Y1S8L0150175123D
Y1R8L0270295880D	Y1S2PP6F250200FJ	Y1S8C5200AO1045J	Y1S8G5200AO1045J	Y1S8L0150175130D
Y1R8L0300325830D	Y1S2PP6F250200GJ	Y1S8C5200AO1060J	Y1S8G5200AO1060J	Y1S8L0150175145D
Y1R8L0300325845D	Y1S2PP6F250200HJ	Y1S8C5300AO0823J	Y1S8G5300AO0823J	Y1S8L0150175160D
Y1R8L0300325860D	Y1S2PP6F250200JJ	Y1S8C5300AO0830J	Y1S8G5300AO0830J	Y1S8L0150175180D
Y1R8L0300325880D	Y1S2PP6F250300FJ	Y1S8C5300AO0845J	Y1S8G5300AO0845J	Y1S8L0175200123D
Y1S2PN6F200010CJ	Y1S2PP6F250300GJ	Y1S8C5300AO0860J	Y1S8G5300AO0860J	Y1S8L0175200130D
Y1S2PN6F200010EJ	Y1S2PP6F250300HJ	Y1S8CA400AO0823J	Y1S8GA400AO0823J	Y1S8L0175200145D
Y1S2PN6F200010FJ	Y1S2PP6F2A0400FJ	Y1S8CA400AO0830J	Y1S8GA400AO0830J	Y1S8L0175200160D
Y1S2PN6F204040BJ	Y1S2PP6F2A0400GJ	Y1S8CA400AO0845J	Y1S8GA400AO0845J	Y1S8L0175200180D
Y1S2PN6F204040CJ	Y1S2PP6F2A0400HJ	Y1S8CA400AO0860J	Y1S8GA400AO0860J	Y1S8L0220245830D
Y1S2PN6F204040DJ	Y1S2PP6F2A0500FJ	Y1S8CA500AN0830J	Y1S8GA500AN0830J	Y1S8L0220245845D
Y1S2PN6F204040EJ	Y1S2PP6F2A0500GJ	Y1S8CA500AN0845J	Y1S8GA500AN0845J	Y1S8L0220245860D
Y1S2PN6F204040FJ	Y1S2PP6F2A0500HJ	Y1S8CA500AN0860J	Y1S8GA500AN0860J	Y1S8L0220245880D
Y1S2PN6F204040GJ	Y1S8C0040AO1023J	Y1S8G0040AO1023J	Y1S8L0080105117D	Y1S8L0270295830D
Y1S2PN6F230090BJ	Y1S8C0040AO1030J	Y1S8G0040AO1030J	Y1S8L0080105123D	Y1S8L0270295845D
Y1S2PN6F230090CJ	Y1S8C0060AO1023J	Y1S8G0060AO1023J	Y1S8L0080105130D	Y1S8L0270295860D
Y1S2PN6F230090DJ	Y1S8C0060AO1030J	Y1S8G0060AO1030J	Y1S8L0080105145D	Y1S8L0270295880D
Y1S2PN6F230090EJ	Y1S8C0060AO1045J	Y1S8G0060AO1045J	Y1S8L0080105160D	Y1S8L0300325830D
Y1S2PN6F230090FJ	Y1S8C0060AO1060J	Y1S8G0060AO1060J	Y1S8L0080105180D	Y1S8L0300325845D
Y1S2PN6F230090GJ	Y1S8C0090AO1023J	Y1S8G0090AO1023J	Y1S8L0090115117D	Y1S8L0300325860D
Y1S2PN6F230090HJ	Y1S8C0090AO1030J	Y1S8G0090AO1030J	Y1S8L0090115123D	Y1S8L0300325880D
Y1S2PN6F230090JJ	Y1S8C0090AO1045J	Y1S8G0090AO1045J	Y1S8L0090115130D	Y1U1BA015095B20L
Y1S2PN6F230110BJ	Y1S8C0090AO1060J	Y1S8G0090AO1060J	Y1S8L0090115145D	Y1U1BA015095B30L
Y1S2PN6F230110CJ	Y1S8C3090AO1023J	Y1S8G3090AO1023J	Y1S8L0090115160D	Y1U1BA025165B20L
Y1S2PN6F230110DJ	Y1S8C3090AO1030J	Y1S8G3090AO1030J	Y1S8L0090115180D	Y1U1BA-10130B20L
Y1S2PN6F230110EJ	Y1S8C3090AO1045J	Y1S8G3090AO1045J	Y1S8L0110135117D	Y1U1CA015095B20L
Y1S2PN6F230110FJ	Y1S8C3090AO1060J	Y1S8G3090AO1060J	Y1S8L0110135123D	Y1U1CA015095B30L
Y1S2PN6F230110GJ	Y1S8C3110AO1023J	Y1S8G3110AO1023J	Y1S8L0110135130D	Y1U1CA025165B20L

A causa del continuo miglioramento dei nostri prodotti, i disegni, le descrizioni e le caratteristiche utilizzate in queste schede tecniche sono solo a titolo indicativo e possono essere modificate senza preavviso.



A causa del continuo miglioramento dei nostri prodotti, i disegni, le descrizioni e le caratteristiche utilizzate in queste schede tecniche sono solo a titolo indicativo e possono essere modificate senza preavviso.

Elenco dei riferimenti	Elenco dei riferimenti	Elenco dei riferimenti	Elenco dei riferimenti	Elenco dei riferimenti
Y1U1CA-10130B20L	Y2H8GD030090AA8J	Y2U8GB030110AZ67	YF43NC30110308UJ	YF4GNC30110301ZJ
Y1U1RA015095B20L	Y2H8GD030110AA8J	Y2W8GB030090AA66	YF43NC30110458UJ	YF4GNC30110451ZJ
Y1U1RA015095B30L	Y2K8GD004040QB3J	Y2W8GB030090AA67	YF43NC30110608UJ	YF4GNC30110601ZJ
Y1U1RA025165B20L	Y2M8GD004040AO6J	Y2W8GB030110AA66	YF44NC04040118UJ	YF4LNC25080823UD
Y1U1RA-10130B20L	Y2M8GD030090AO6J	Y2W8GB030110AZ67	YF44NC04040178UJ	YF4LNC25080830UD
Y1U1UA015095B20L	Y2M8GD030110AO6J	YF42NC04040118UJ	YF44NC04040238UJ	YF4LNC25080845UD
Y1U1UA015095B30L	Y2M8GD035035AO6J	YF42NC04040178UJ	YF44NC04040308UJ	YF4LNC25080860UD
Y1U1UA025165B20L	Y2M8GD050200AO6J	YF42NC04040238UJ	YF44NC04040458UJ	YF4LNC25090823UD
Y1U1UA-10130B20L	Y2M8GD050300AO3J	YF42NC04040308UJ	YF44NC04040608UJ	YF4LNC25090830UD
Y1X1XA025165B20L	Y2M8GD0A0400AO3J	YF42NC04040458UJ	YF44NC30090118UJ	YF4LNC25090845UD
Y1Y1DA015095B20L	Y2M8GD0A0500AO4J	YF42NC04040608UJ	YF44NC30090178UJ	YF4LNC25090860UD
Y1Y1DA015095B30L	Y2P8GD030090AA8J	YF42NC30090118UJ	YF44NC30090238UJ	YF4LNC25110823UD
Y1Y1DA025165B20L	Y2P8GD030110AA8J	YF42NC30090178UJ	YF44NC30090308UJ	YF4LNC25110830UD
Y1Y1DA-10130B20L	Y2T2GC000010NP2J	YF42NC30090238UJ	YF44NC30090458UJ	YF4LNC25110845UD
Y1Y1XA015095B20L	Y2T2GC004040NP2J	YF42NC30090308UJ	YF44NC30090608UJ	YF4LNC25110860UD
Y1Y1XA015095B30L	Y2T2GC020125NP2J	YF42NC30090458UJ	YF44NC30110118UJ	YF52NCS04040451P
Y1Y1XA-10130B20L	Y2T2GC030090NP2J	YF42NC30090608UJ	YF44NC30110178UJ	YF52NCS04040601P
Y22D7J00806USUSA	Y2T2GC030110NP2J	YF42NC30110118UJ	YF44NC30110238UJ	YF52NCS30090451P
Y22D7K01006USUSA	Y2T2GC035035NP2J	YF42NC30110178UJ	YF44NC30110308UJ	YF52NCS30090601P
Y22D7K02006USUSA	Y2T2GD000010NP2J	YF42NC30110238UJ	YF44NC30110458UJ	YF52NCS30110451P
Y22D7K03006USUSA	Y2T2GD004040NP2J	YF42NC30110308UJ	YF44NC30110608UJ	YF52NCS30110601P
Y22D7K07006USUSA	Y2T2GD020125NP2J	YF42NC30110458UJ	YF4GNC00060231ZJ	YF52PCS04040451P
Y22D7L01006USUSA	Y2T2GD030090NP2J	YF42NC30110608UJ	YF4GNC00060301ZJ	YF52PCS04040601P
Y22D9J00806USUSA	Y2T2GD030110NP2J	YF43NC04040118UJ	YF4GNC00060451ZJ	YF52PCS30090451P
Y22D9K01006USUSA	Y2T2GD035035NP2J	YF43NC04040178UJ	YF4GNC00060601ZJ	YF52PCS30090601P
Y22D9K02006USUSA	Y2T3GC030110PP2J	YF43NC04040238UJ	YF4GNC00090231ZJ	YF52PCS30110451P
Y22D9K03006USUSA	Y2T3GC050200PP2J	YF43NC04040308UJ	YF4GNC00090301ZJ	YF52PCS30110601P
Y22D9K07006USUSA	Y2T3GC050300RF2J	YF43NC04040458UJ	YF4GNC00090451ZJ	YF52PPS04040451P
Y22D9L01006USUSA	Y2T3GC0A0400RF2J	YF43NC04040608UJ	YF4GNC00090601ZJ	YF52PPS04040601P
Y2B8GD004040QB3J	Y2T3GC0A0500RF2J	YF43NC30090118UJ	YF4GNC04040231ZJ	YF52PPS30090451P
Y2D8GD004040AO6J	Y2T3GD030110PP2J	YF43NC30090178UJ	YF4GNC04040301ZJ	YF52PPS30090601P
Y2D8GD030090AO6J	Y2T3GD050200PP2J	YF43NC30090238UJ	YF4GNC04040451ZJ	YF52PPS30110451P
Y2D8GD030110AO6J	Y2T3GD050300RF2J	YF43NC30090308UJ	YF4GNC04040601ZJ	YF52PPS30110601P
Y2D8GD035035AO6J	Y2T3GD0A0400RF2J	YF43NC30090458UJ	YF4GNC30090231ZJ	YF52VVS04040451P
Y2D8GD050200AO6J	Y2T3GD0A0500RF2J	YF43NC30090608UJ	YF4GNC30090301ZJ	YF52VVS04040601P
Y2D8GD050300AO3J	Y2U8GB030090AA66	YF43NC30110118UJ	YF4GNC30090451ZJ	YF52VVS30090451P
Y2D8GD0A0400AO3J	Y2U8GB030090AA67	YF43NC30110178UJ	YF4GNC30090601ZJ	YF52VVS30090601P
Y2D8GD0A0500AO4J	Y2U8GB030110AA66	YF43NC30110238UJ	YF4GNC30110231ZJ	YF52VVS30110451P



Elenco dei riferimenti	Elenco dei riferimenti	Elenco dei riferimenti	Elenco dei riferimenti	Elenco dei riferimenti
YF52VVS30110601P	YF5GPCS30090601P	YF82NC30090308UJ	YF8GNC30090026ZJ	YF94NC301102051J
YF53NCS04040451P	YF5GPCS30110451P	YF82NC30090458UJ	YF8GNC30090036ZJ	YF94NC350352051J
YF53NCS04040601P	YF5GPCS30110601P	YF82NC30090608UJ	YF8GNC30090046ZJ	YF94NC502002051J
YF53NCS30090451P	YF5GPPS00060451P	YF82NC30110118UJ	YF8GNC30090056ZJ	YF94NC503002051J
YF53NCS30090601P	YF5GPPS00060601P	YF82NC30110178UJ	YF8GNC30110026ZJ	YF94NCA04002051J
YF53NCS30110451P	YF5GPPS04040451P	YF82NC30110238UJ	YF8GNC30110036ZJ	YF94NCA05002051J
YF53NCS30110601P	YF5GPPS04040601P	YF82NC30110308UJ	YF8GNC30110046ZJ	YF95NC000102051J
YF53PCS04040451P	YF5GPPS30090451P	YF82NC30110458UJ	YF8GNC30110056ZJ	YF95NC000902051J
YF53PCS04040601P	YF5GPPS30090601P	YF82NC30110608UJ	YF8LNC25080026ZJ	YF95NC040402051J
YF53PCS30090451P	YF5GPPS30110451P	YF83NC04040118UJ	YF8LNC25080036ZJ	YF95NC301102051J
YF53PCS30090601P	YF5GPPS30110601P	YF83NC04040178UJ	YF8LNC25080046ZJ	YF95NC350352051J
YF53PCS30110451P	YF5GVVS00060451P	YF83NC04040238UJ	YF8LNC25080056ZJ	YF95NC502002051J
YF53PCS30110601P	YF5GVVS00060601P	YF83NC04040308UJ	YF8LNC25090026ZJ	YF95NC503002051J
YF53PPS04040451P	YF5GVVS04040451P	YF83NC04040458UJ	YF8LNC25090036ZJ	YF95NCA04002051J
YF53PPS04040601P	YF5GVVS04040601P	YF83NC04040608UJ	YF8LNC25090046ZJ	YF95NCA05002051J
YF53PPS30090451P	YF5GVVS30090451P	YF83NC30090118UJ	YF8LNC25090056ZJ	YF9GNC00060156ZJ
YF53PPS30090601P	YF5GVVS30090601P	YF83NC30090178UJ	YF8LNC25110026ZJ	YF9GNC00090156ZJ
YF53PPS30110451P	YF5GVVS30110451P	YF83NC30090238UJ	YF92NC000102051J	YF9GNC04040156ZJ
YF53PPS30110601P	YF5GVVS30110601P	YF83NC30090308UJ	YF92NC000902051J	YF9GNC10040156ZJ
YF53VVS04040451P	YF62NC000100000J	YF83NC30090458UJ	YF92NC040402051J	YF9GNC30090156ZJ
YF53VVS04040601P	YF62NC040400000J	YF83NC30090608UJ	YF92NC301102051J	YF9GNC30110156ZJ
YF53VVS30090451P	YF62NC350350000J	YF83NC30110118UJ	YF92NC350352051J	YF9GNC35035156ZJ
YF53VVS30090601P	YF63NC000100000J	YF83NC30110178UJ	YF92NC502002051J	YF9GNC50200156ZJ
YF53VVS30110451P	YF63NC040400000J	YF83NC30110238UJ	YF92NC503002051J	YF9GNC50300153ZJ
YF53VVS30110601P	YF63NC350350000J	YF83NC30110308UJ	YF92NCA04002051J	YF9GNCA0400153ZJ
YF5GNCs00060451P	YF65NC000100000J	YF83NC30110458UJ	YF92NCA05002051J	YF9GNCA0500144ZJ
YF5GNCs00060601P	YF65NC040400000J	YF83NC30110608UJ	YF93NC000102051J	YF9LNC25080156ZD
YF5GNCs04040451P	YF65NC350350000J	YF8GNC00060026ZJ	YF93NC000902051J	YF9LNC25090156ZD
YF5GNCs04040601P	YF7GNC04040023ZJ	YF8GNC00060036ZJ	YF93NC040402051J	YF9LNC25110156ZD
YF5GNCs30090451P	YF82NC04040118UJ	YF8GNC00060046ZJ	YF93NC301102051J	YF9LNC25130156ZD
YF5GNCs30090601P	YF82NC04040178UJ	YF8GNC00060056ZJ	YF93NC350352051J	YF9LNC25150156ZD
YF5GNCs30110451P	YF82NC04040238UJ	YF8GNC00090026ZJ	YF93NC502002051J	YF9LNC25175156ZD
YF5GNCs30110601P	YF82NC04040308UJ	YF8GNC00090036ZJ	YF93NC503002051J	YF9LNC25220156ZD
YF5GPCS00060451P	YF82NC04040458UJ	YF8GNC00090046ZJ	YF93NCA04002051J	YF9LNC25270156ZD
YF5GPCS00060601P	YF82NC04040608UJ	YF8GNC00090056ZJ	YF93NCA05002051J	YF9LNC25300156ZD
YF5GPCS04040451P	YF82NC30090118UJ	YF8GNC25110036ZJ	YF94NC000102051J	
YF5GPCS04040601P	YF82NC30090178UJ	YF8GNC25110046ZJ	YF94NC000902051J	
YF5GPCS30090451P	YF82NC30090238UJ	YF8GNC25110056ZJ	YF94NC040402051J	

A causa del continuo miglioramento dei nostri prodotti, i disegni, le descrizioni e le caratteristiche utilizzate in queste schede tecniche sono solo a titolo indicativo e possono essere modificate senza preavviso.



A causa del continuo miglioramento dei nostri prodotti, i disegni, le descrizioni e le caratteristiche utilizzate in queste schede tecniche sono solo a titolo indicativo e possono essere modificate senza preavviso.

Termostati meccanici per il controllo della temperatura ambiente



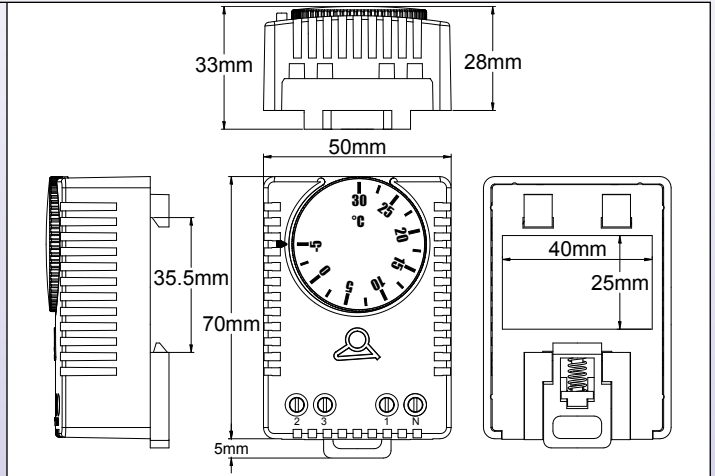
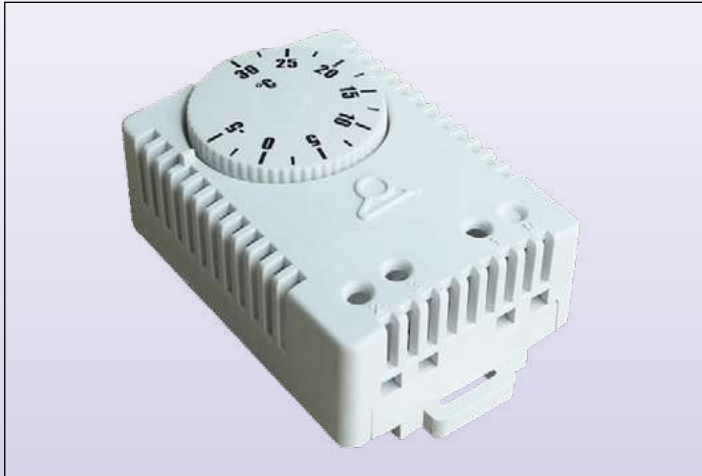
A causa del continuo miglioramento dei nostri prodotti, i disegni, le descrizioni e le caratteristiche utilizzate in queste schede tecniche sono solo a titolo indicativo e possono essere modificate senza preavviso.



Gamma Y0 - Alloggiamenti e comandi termostatici da IP20 a IP44

Termostati di temperatura ambiente per quadri elettrici, montaggio su guida Din

Tipo Y02N



Utilizzo principale:

Questi modelli sono stati progettati per controllare la temperatura all'interno di armadi elettrici, montati sulla loro guida DIN. Il loro contatto SPDT ne consente l'uso per controllare un riscaldatore dell'armadio, una ventola o un sistema di raffreddamento. La funzione di anticipazione consente di selezionare 2 diversi valori per il differenziale.

Intervalli di temperatura: -10+50°C (15-120°F); -5+30°C (23-86°F); 0+60°C (30-140°F); +20+80°C (70-180°F)

Regolazione del set-point: Manopola stampata in °C o °F

Elemento sensibile: bimetallo

Tipo di contatto: contatto a scatto, aperto o chiuso all'aumentare della temperatura, 10(2)A 125/250V alt.

Vita elettrica: >10.000 cicli ai valori nominali

Resistenza di contatto: <10mOhm

Connessione elettrica: 4 terminali a vite, per fili da 1.5 mm². Il terminale di neutro deve essere utilizzato solo quando è necessaria l'anticipazione termica (differenziale ridotto).

Attenzione: di serie, l'anticipatore termico (TA) è cablato per l'uso a 230V.

Montaggio: tramite clip per guida DIN da 35 mm, EN50022

Alloggiamento: UL94 V0, PC-ABS, grigio chiaro RAL 1010

Dimensioni: 70 x 50 x 33 mm

Temperatura di funzionamento: Da -20 a +80°C (-4+176°F)

Protezione dall'ingresso: IP30

Riferimenti principali (con anticipatore termico a 230V)*

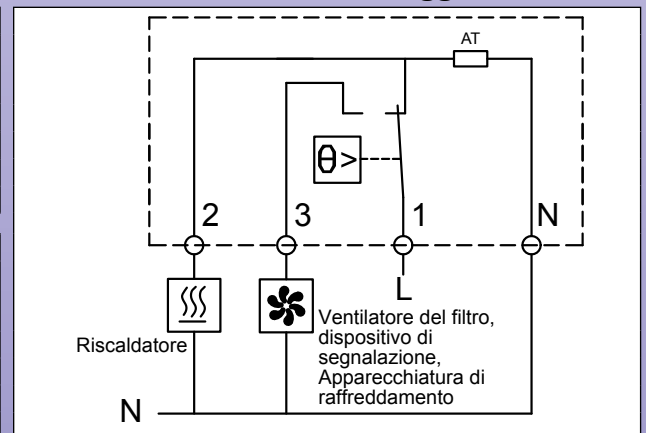
Intervallo di temperatura (°C)	Tipi di °C		Riferimenti
	Anticipatore termico differenziale °C non collegato	Anticipatore termico differenziale °C collegato	
-10+50°C	6°C±3°C	4°C±2°C	Y02NAC-10050114L
-5+30°C	6°C±3°C	4°C±2°C	Y02NAC005035114L
0+60°C	6°C±3°C	4°C±2°C	Y02NAC000060114L
+20+80°C	6°C±3°C	4°C±2°C	Y02NAC020080114L

Intervallo di temperatura (°F)	Tipi °F		Riferimenti
	Anticipatore termico differenziale °F non collegato	Anticipatore termico differenziale °F collegato	
15-120°F	11±4°F	7±3°F	Y02NAC-10050114P
23-86°F	11±4°F	7±3°F	Y02NAC005035114P
30-140°F	11±4°F	7±3°F	Y02NAC000060114P
70-180°F	11±4°F	7±3°F	Y02NAC020080114P

* Tipo con anticipatore termico 115V: sostituire 114 nel riferimento con 115

* Tipo con anticipatore termico a 24V: sostituire 114 nel riferimento con 112

Schema di cablaggio

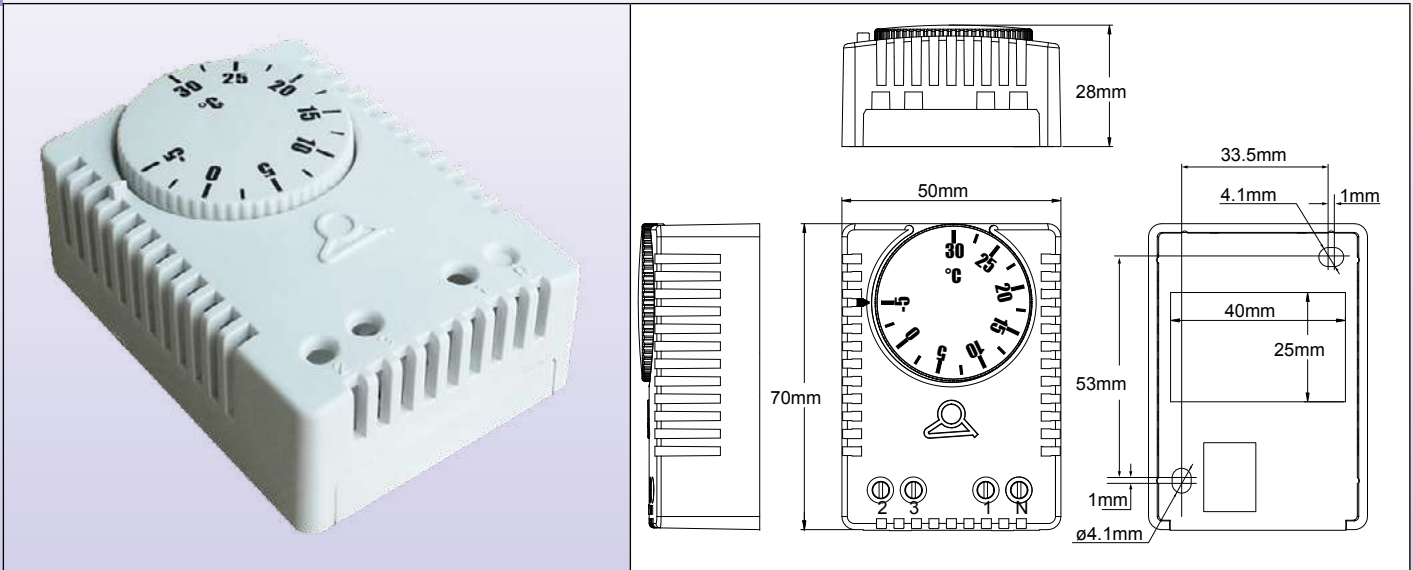




Gamma Y0 - Alloggiamenti e comandi termostatici da IP20 a IP44

Termostati miniaturizzati per temperatura ambiente con montaggio a parete, stile elettrodomestico

Tipo Y02M



Utilizzo principale:

Questi modelli sono stati progettati per controllare la temperatura delle apparecchiature elettriche. Sono progettati per il montaggio a parete con 2 viti sul retro. Il contatto SPDT ne consente l'utilizzo per il controllo di un riscaldatore per armadietti, di una ventola o di un filtro, o di un sistema di raffreddamento.

Intervalli di temperatura: -10+50°C (14+ 122°F); 0-60°C (32-140°F); 20+80°C (68-176°F)

Regolazione del set-point: manopola con cacciavite, colore rosso per i modelli aperti in salita, colore blu per i modelli chiusi in salita

Elemento sensibile: bimetallo

Tipo di contatto: contatto a scatto, aperto o chiuso all'aumento della temperatura, 10(2)A 250VCA, 15(2)A 120VCA

Vita elettrica: >100,000 cicli ai valori nominali

Resistenza di contatto: <10mOhm

Connessione elettrica: 4 terminali a vite, per fili da 1.5mm²

Montaggio: Clip per guida DIN da 35 mm (EN50022)

Alloggiamento: UL94 V0, PC-ABS, grigio chiaro RAL 1010

Dimensioni: 67 × 50 × 46 mm

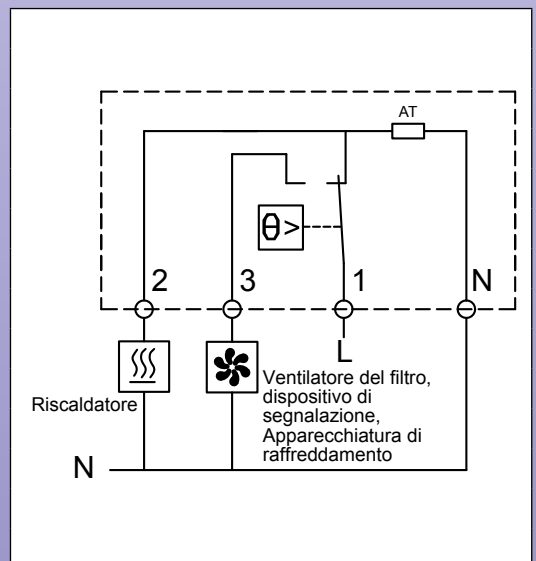
Intervallo di temperatura operativa: Da -20 a +80°C

Protezione dall'ingresso: IP30

Riferimenti principali

°C		
Intervallo di temperatura (°C)	Differenziale (°C)	Riferimenti
-10+50°C	4°C±2°C	Y02MAC-10050114M
-10+20°C	4°C±2°C	Y02MAC-10020114M
+5+35°C	4°C±2°C	Y02MAC005035114M
0+60°C	4°C±2°C	Y02MAC000060114M
+20+80°C	4°C±2°C	Y02MAC020080114M
°F		
Intervallo di temperatura (°F)	Differenziale (°F)	Riferimenti
15-120°F	7±3°F	Y02MAC-10050114N
15-70°F	7±3°F	Y02MAC-10020114N
40-95°F	7±3°F	Y02MAC005035114N
30-140°F	7±3°F	Y02MAC000060114N
70-180°F	7±3°F	Y02MAC020080114N

Schema di cablaggio

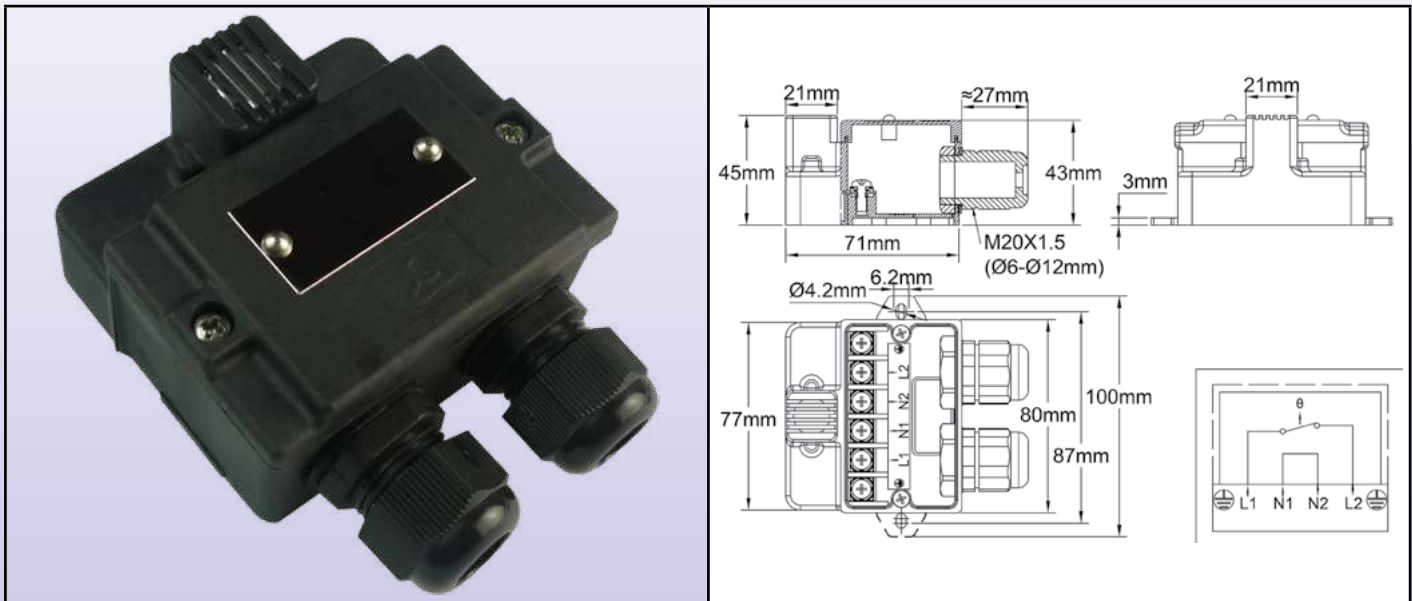




Termostati con alloggiamento in plastica IP65, tipo Y2

Termostato ambiente o antigelo a regolazione fissa, IP65, uscita passacavo, senza luci pilota

Tipo Y22D7



In queste scatole, il termostato, del tipo a disco bimetallico, è sovrastampato e isolato termicamente dalla parete su cui è montato. La coppa di rilevamento della temperatura è protetta meccanicamente da una griglia. È posizionato nella parte anteriore dell'alloggiamento, in modo da trovarsi in una zona di circolazione naturale dell'aria.

Montaggio: A parete, tramite staffe laterali esterne. Queste linguette possono essere ripiegate verso l'interno. Esiste anche la possibilità di praticare due fori di montaggio all'interno per il montaggio a parete (Nota: in questo caso si perde la classe di protezione IP65 sulla parete posteriore).

Protezione: IP65 (IK 03 sulla protezione del termostato, IK10 sul resto dell'alloggiamento)

Materiale: ABS-PC nero rinforzato con fibra di vetro

Viti: Acciaio inossidabile, impermeabili

Uscita: 2 pressacavi M20, PA66, IP66, per cavi da 6 a 12 mm di diametro.

Potenza elettrica nominale: Unipolare, da 8 a 16A 250V (100000 cicli). Il tipo di contatto può essere aperto in salita o chiuso in salita.

Identificazione: Il coperchio può essere dotato di una targhetta di identificazione in acciaio inossidabile rivettata 20 x 40 mm (standard) o di un adesivo (opzione).

Personalizzazione: Su richiesta (si applica il MOQ)

Connessione: Morsettiera a vite da 4 mm² incorporata

Opzioni:

- Altre temperature di calibrazione
- Alloggiamento color crema
- Inclusione di un sensore di temperatura (termocoppia, Pt100 o Pt1000, termistore)

Temperatura di calibrazione °C (°F)	Temperatura di chiusura °C (°F)	Valutazione elettrica	Usi principali	Riferimenti
8°C (46, 4)	3°C (37, 4)	8A 250V	Rilevamento del ghiaccio, avvia un sistema antigelo o di riscaldamento	Y22D7J00806USUSA
10°C (50)	4°C (39, 2)	10A 250V	Rilevamento ghiaccio, avvia un sistema antigelo o di riscaldamento	Y22D7K01006USUSA
10°C (50)	4°C (39, 2)	16A 250V	Rilevamento del ghiaccio, avvia un sistema antigelo o di riscaldamento	Y22D7L01006USUSA
30°C (86)	20°C (68)	10A 250V	Rilevamento del surriscaldamento in locali residenziali, arresto del riscaldamento	Y22D7K03006USUSA
20°C (68)	30°C (86)	10A 250V	Rilevamento del surriscaldamento in locali residenziali, allarme (contatto NA)	Y22D7K02006USUSA
70°C (158)	60°C (140)	10A 250V	Rilevamento incendio (resistenza agli spruzzi d'acqua degli sprinkler)	Y22D7K07006USUSA

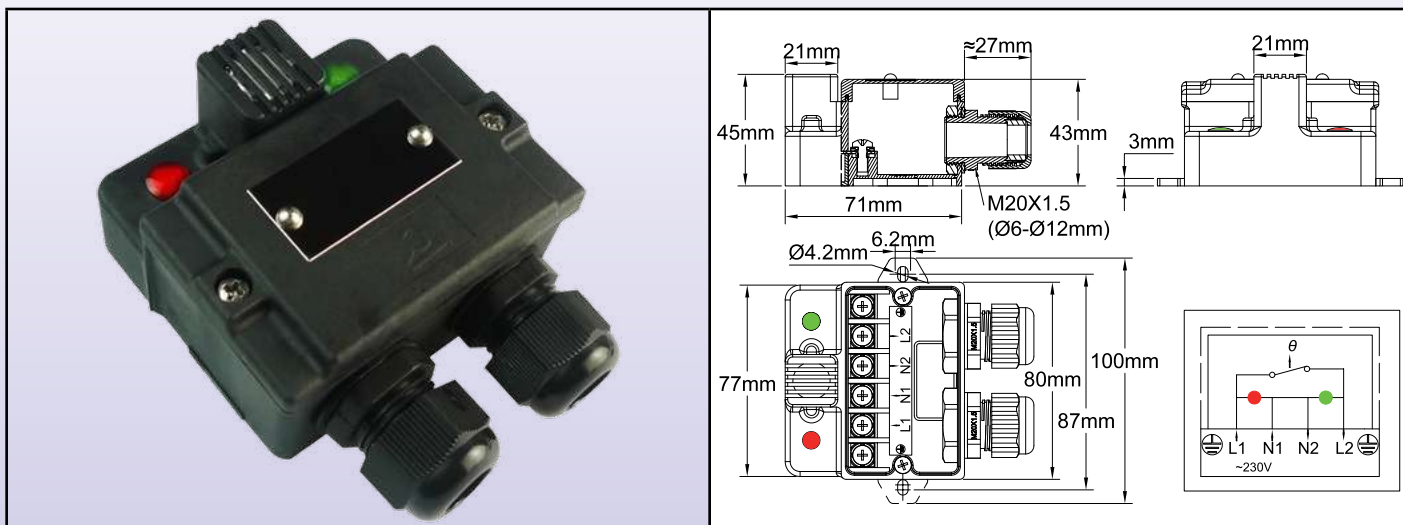
A causa del continuo miglioramento dei nostri prodotti, i disegni, le descrizioni e le caratteristiche utilizzate in queste schede tecniche sono solo a titolo indicativo e possono essere modificate senza preavviso.



Termostati con alloggiamento in plastica IP65, tipo Y2

Termostato ambiente o antigelo a regolazione fissa, IP65, uscita passacavo, due luci pilota

Tipo Y22D9



In queste scatole, il termostato, del tipo a disco bimetallico, è sovrastampato e isolato termicamente dalla parete su cui è montato. La coppa di rilevamento della temperatura è protetta meccanicamente da una griglia. È posizionato nella parte anteriore dell'alloggiamento, in modo da trovarsi in una zona di circolazione naturale dell'aria.

Montaggio: A parete, tramite staffe laterali esterne. Queste linguette possono essere ripiegate verso l'interno. Esiste anche la possibilità di praticare due fori di montaggio all'interno per il montaggio a parete (Nota: in questo caso si perde la classe di protezione IP65 sulla parete posteriore).

Protezione: IP65 (IK 03 sulla protezione del termostato, IK10 sul resto dell'alloggiamento)

Materiale: ABS-PC nero rinforzato con fibra di vetro

Viti: Acciaio inossidabile, imperdibili

Uscita: 2 pressacavi M20, PA66, IP66, per cavi da 6 a 12 mm di diametro.

Potenza elettrica nominale : Unipolare, da 8 a 16A 250V (100,000 cicli). I contatti possono essere aperti in salita o chiusi in salita.

Luci pilota: consentono di visualizzare l'alimentazione e la posizione del contatto del termostato.

Identificazione: Il coperchio può essere dotato di una targhetta di identificazione in acciaio inossidabile rivettata 20x40 mm (standard) o di un adesivo (opzione).

Personalizzazione: Su richiesta (MOQ applicabile)

Connessione: Morsettiera a vite da 4 mm² incorporata

Opzioni:

- Altre temperature di calibrazione
- Custodia color crema
- Inclusione di un sensore di temperatura (termocoppia, Pt100 o Pt1000, termistore)
- Luci pilota da 115 V

Temperatura di calibrazione °C (°F)	Temperatura di chiusura °C (°F)	Valutazione elettrica	Usi principali	Riferimenti
8°C (46, 4)	3°C (37, 4)	8A 250V	Rilevamento del ghiaccio, avvia un sistema antigelo o di riscaldamento	Y22D9J00806USUSA
10°C (50)	4°C (39, 2)	10A 250V	Rilevamento ghiaccio, avvia un sistema antigelo o di riscaldamento	Y22D9K01006USUSA
10°C (50)	4°C (39, 2)	16A 250V	Rilevamento ghiaccio, avvia un sistema antigelo o di riscaldamento	Y22D9L01006USUSA
30°C (86)	20°C (68)	10A 250V	Rilevamento del surriscaldamento in locali residenziali, arresto del riscaldamento	Y22D9K03006USUSA
20°C (68)	30°C (86)	10A 250V	Rilevamento del surriscaldamento in locali residenziali, allarme (contatto NA)	Y22D9K02006USUSA
70°C (158)	60°C (140)	10A 250V	Rilevamento incendio (resistenza agli spruzzi d'acqua degli sprinkler)	Y22D9K07006USUSA



Termostati ambiente a lampada "Pigtail"

A causa del continuo miglioramento dei nostri prodotti, i disegni, le descrizioni e le caratteristiche utilizzate in queste schede tecniche sono solo a titolo indicativo e possono essere modificate senza preavviso.

Alloggiamento	Tipo	Funzionamento	Contatto	Misurazione	Intervalli °C	Modelli
IP44	Controllo	Meccanico	SPDT	Ambiente	+40°C +4°C	Y035, Y036
Materiale						
PC-ABS						

Y035: Regolazione interna		Y036: Regolazione esterna	

Alloggiamento: IP44, PC-ABS nero, rinforzato con fibra di vetro, UL94V0. Elevata resistenza agli urti e ai raggi UV. 2 alette di montaggio a parete rimovibili.

Ingresso cavi: Un pressacavo M20.

Regolazione del set-point: Tramite manopola stampata in °C per i modelli a regolazione esterna, tramite cacciavite e quadrante stampato per i modelli a regolazione interna. I valori in °F sono disponibili come opzione.

Elemento sensibile: Lampada riempita di liquido, avvolta sul lato dell'alloggiamento.

Intervallo di regolazione: 4-40°C (40-105°F)

Connessioni elettriche: 3 morsettiere a vite

Montaggio: Montaggio a parete, tramite due alette laterali con fori per viti dia. 4 mm, distanza 63 mm.

Contatti: SPDT

Valori elettrici, carichi resistivi:

- Contatto aperto su aumento di temperatura (C-1)

16A 250V, 50 ~60Hz: >100,000 cicli,

20A 250V, 50 ~60Hz: ≥50,000 cicli,

10A 400V, 50 ~60Hz: ≥50,000 cicli.

- Chiusura su contatto di aumento della temperatura (C-2): 6A 250V 50 ~60Hz: >100,000 cicli

Valori nominali elettrici, carichi induttivi:

- Apertura su contatto di aumento della temperatura (C-1): 6A 250V, 50 ~60Hz: >100,000 cicli

- Chiusura su contatto di aumento della temperatura (C-2): 0,6A 250V 50 ~60Hz: >100,000 cicli.

Temperatura minima di stoccaggio: -35°C (-30°F)

Temperatura ambiente massima: 60°C (140°F)

Per ulteriori informazioni tecniche, richiedere la scheda tecnica del termostato 8G.

Riferimenti

Intervalli di temperatura °C (°F)	Regolazione interna	Regolazione esterna	Differenziale °C (°F)	Temperatura massima sulla lampada °C (°F)
4-40 (40-105)	Y035GB004040QB3J	Y036GB004040QB3J	1±0.5°C (1.8±1°F)	60 (140)

Stampa °F: sostituire l'ultimo carattere (J) con K

Stampa delle manopole

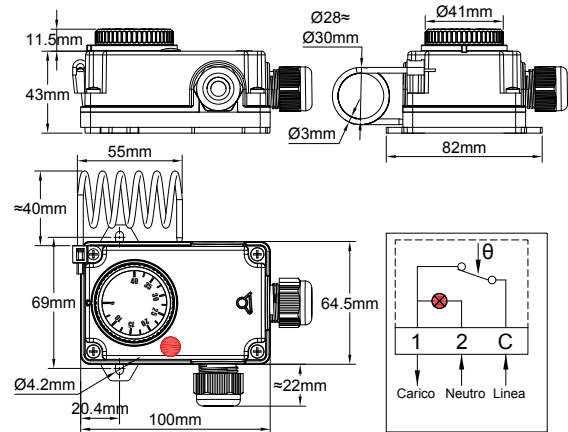
Stampa °C/°F	
4-40°C	40-105°F

Termostato ambiente a lampada "Pigtail", con luce pilota incorporata e 2 pressacavi M20 per applicazioni di tracciamento elettrico

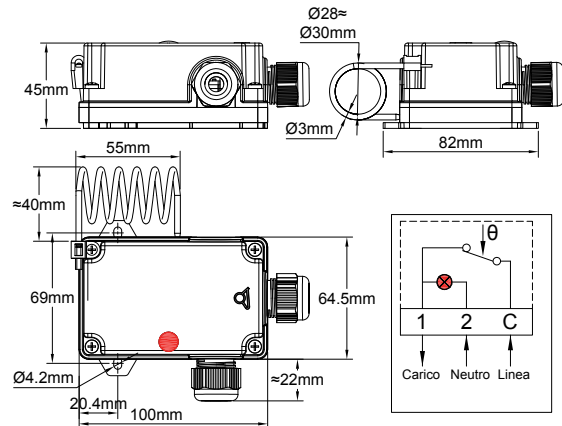


Alloggiamento	Tipo	Funzionamento	Contatto	Misurazione	Intervalli °C	Modello
IP55	Controllo	Meccanico	SPNC	Ambiente		Y0D8, Y0D9
Materiale						
PC-ABS						

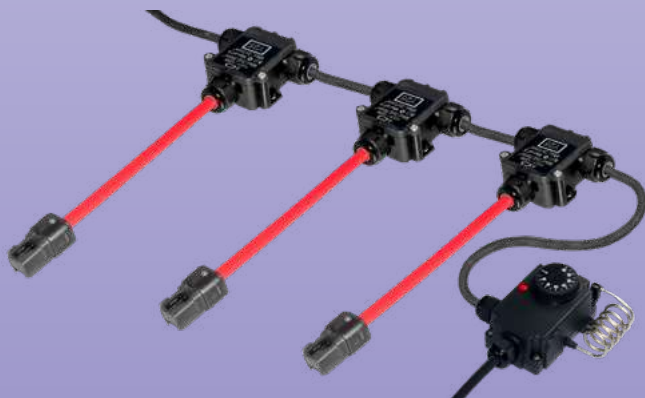
Y0D8: Regolazione esterna



Y0D9: Regolazione interna



Esempio di montaggio a parete collegato alle scatole di connessione Y25 per la protezione antigelo delle acque zootecniche



Esempio di montaggio su scatola di connessione Y29 con gamba di montaggio su tubo





Termostato ambiente a lampada "Pigtail", con luce pilota incorporata e 2 pressacavi M20 per applicazioni di tracciamento elettrico

Applicazioni

Controllo della temperatura ambiente in locali professionali dove è richiesta una buona protezione da spruzzi di liquidi o polvere.

Uscita con 2 pressacavi, per consentire il collegamento di cavi scaldanti per la protezione dal gelo.

Il collegamento di un cavo riscaldante può essere effettuato direttamente. Per il collegamento di più cavi scaldanti, è necessario passare attraverso una scatola intermedia dei tipi Y25, Y26, Y28, Y29 (vedere le pagine di questi prodotti).

Caratteristiche principali

Alloggiamento: Altezza ridotta, IP44, PC-ABS nero rinforzato con fibra di vetro, UL94V0. Elevata resistenza agli urti e ai raggi UV. 2 alette di montaggio a parete rimovibili.

Ingresso cavi: Due pressacavi M20. Il montaggio dei pressacavi può essere modificato in 3 posizioni. **Su richiesta sono disponibili pressacavi speciali per cavi di tracciamento termico oblungi. I modelli disponibili sono descritti nelle pagine dei prodotti 6YTP.**

Regolazione del set-point: Tramite manopola stampata in °C per i modelli a regolazione esterna, tramite cacciavite e quadrante stampato per i modelli a regolazione interna. I valori in °F sono disponibili come opzione.

Elemento sensibile: Lampada "pigtail" riempita di liquido, montata sul lato dell'alloggiamento di plastica

Intervalli di regolazione: 4-40°C (40-105°F).

Connessioni elettriche: Sui terminali a vite. (È possibile collegare 2 fili da 1.5 mm² su ciascun terminale).

Montaggio: Montaggio a parete, mediante due alette laterali con fori per viti dia. 4 mm, distanza 69 mm.

Questo termostato può essere montato direttamente sul lato posteriore delle scatole di connessione per tubi tipo Y29.

Contatti: SPNC (aperto all'aumento della temperatura).

Luce pilota: Neon, 230V, standard in rosso, collegamento in parallelo sul carico.

Valori elettrici, carichi resistivi:

16A 250V, 50 ~60Hz.

Temperatura minima di stoccaggio: -35°C (-30°F)

Temperatura ambiente massima: 60°C (140°F).

Selezione di alcuni numeri di parte con guarnizioni passacavo per cavi rotondi*

Intervalli di temperatura °C (°F)	Regolazione interna**	Regolazione esterna**	Differenziale	Temperatura massima sulla lampada
4-40 (40-105)	Y0D9LD104040QB3J	Y0D8LD104040QB3J	1±0.5°C (1.8±1°F)	60°C (140°F)

* Questi prodotti esistono anche con elemento sensibile a lampada e capillare: sostituire Y0D con Y0A nel riferimento.

** Stampa °F: sostituire l'ultimo carattere (J) con K

Stampa delle manopole

Stampa °C	Stampa °F
4-40°C	40-105°F

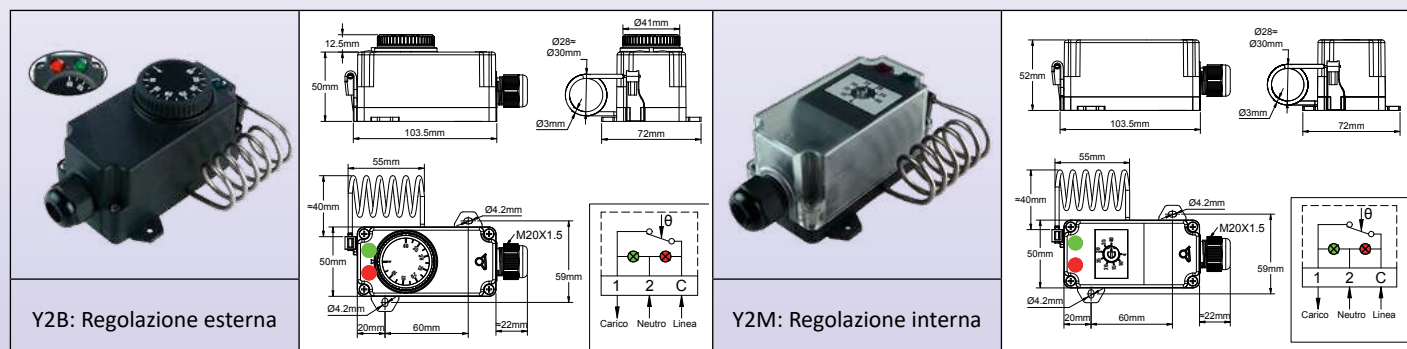
*Modelli con lampada ed elemento sensibile capillare

Y0A8	Y0A9



Termostati ambiente a lampada "Pigtail", con 2 luci pilota integrate

Alloggiamento	Tipo	Funzionamento	Contatto	Misurazione	Intervalli °C	Modelli
IP55	Controllo	Meccanico	SPNC	Ambiente	+40°C +4°C	Y2B, Y2K
Materiale						
PC-ABS						



Alloggiamento: PC-ABS, rinforzato in fibra di vetro, UL94V0. Elevata resistenza agli urti e ai raggi UV, con guarnizione impermeabile sull'albero del termostato per i tipi a regolazione esterna. I tipi a regolazione interna hanno un coperchio trasparente in PC, per visualizzare le luci pilota e la regolazione del set-point.

Ingresso cavo: Pressacavo M20, PA66 nero, per cavi da 6 a 12 mm di diametro.

Regolazione del set-point: Tramite manopola stampata in °C per i modelli a regolazione esterna, tramite cacciavite e quadrante stampato per i modelli a regolazione interna. I modelli a regolazione esterna hanno un sistema di limitazione della rotazione regolabile situato all'interno della manopola che consente di ridurre l'intervallo di regolazione del set-point. I valori in °F sono disponibili in opzione.

Elemento sensibile: Lampada "pigtail" riempita di liquido, montata sul lato dell'alloggiamento in plastica.

Intervalli di regolazione della temperatura: -35+35°C (-30+95°F), 4-40°C (40-105°F).

Luci pilota: Permettono di visualizzare l'alimentazione e la posizione dei contatti del termostato (l'alimentazione a 230V fase e neutro è obbligatoria per le luci pilota).

Connessioni elettriche: Su morsetti a vite. (È possibile collegare 2 fili da 1.5 mm² su ciascun terminale). **In opzione, è possibile aggiungere un blocco di connessione ausiliario che fornisce 3 terminali di neutro.**

Montaggio: Montaggio a parete, mediante due alette laterali con fori per viti dia. 4 mm, su una diagonale di 59 x 60 mm.

Contatti: SPNC (aperto in caso di aumento della temperatura).

Potenza elettrica nominale, carichi resistivi:

16A 250V, 50 ~60Hz: >100000 cicli,

20A 250V, 50 ~60Hz: ≥50000 cicli,

10A 400V, 50 ~60Hz: ≥50000 cicli.

Valutazione elettrica, carichi induttivi:

6A 250V, 50 ~60Hz: >100000 cicli

Temperatura minima di stoccaggio: -35°C (-30°F)

Temperatura ambiente massima: 60°C (140°F)

Per ulteriori informazioni tecniche, richiedere la scheda tecnica del termostato 8G.

Riferimenti principali

Intervalli di regolazione della temperatura °C (°F)	4-40 (40-105)
Riferimenti con regolazione esterna	Y2B8GD004040QB3J
Riferimenti con regolazione interna	Y2K8GD004040QB3J
Differenziale °C (°F)	1.6±1°C (2.9±2°F)

Stampa °F: sostituire l'ultimo carattere (J) con K
Versione con terminale ausiliario di neutro a 3 vie: sostituire D0 con D1 nel riferimento.

Stampa delle manopole

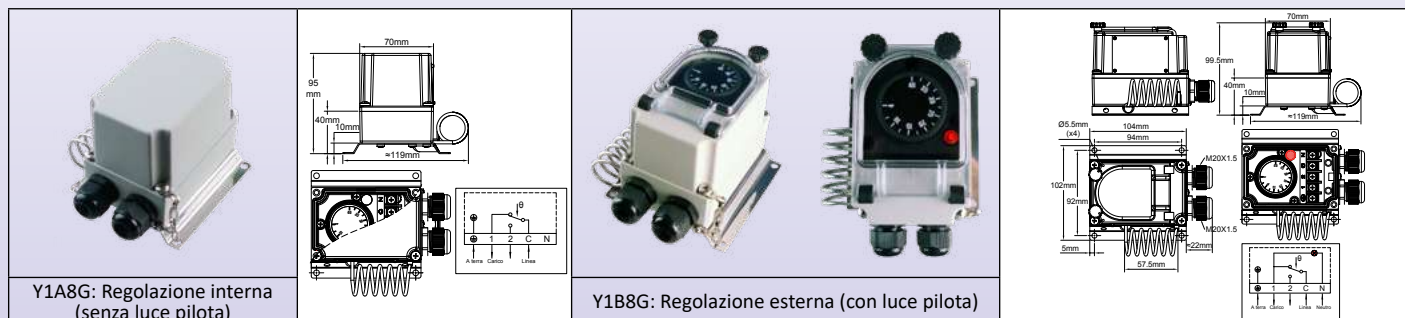
Stampa °C	Stampa °F
4-40°C	40-105°F



Termostati ambiente a lampada "Pigtail"

A causa del continuo miglioramento dei nostri prodotti, i disegni, le descrizioni e le caratteristiche utilizzate in queste schede tecniche sono solo a titolo indicativo e possono essere modificate senza preavviso.

Alloggiamento	Tipo	Funzionamento	Contatto	Misurazione	Intervalli °C	Modelli
IP65, IK10	Controllo	Meccanico	SPDT	Ambiente	+40°C +4°C	Y1A8G, Y1B8G
Materiale						
Alluminio						



Applicazioni:

- Montaggio a parete per il controllo della temperatura interna o esterna delle celle frigorifere.
- Controllo della temperatura di locali industriali o commerciali.
- Controllo della temperatura esterna di riscaldatori antigelo.
- Controllo della temperatura di serre e stalle.

Alloggiamento: Alluminio, IP65, IK10. Montato su una piastra di montaggio a parete in acciaio inossidabile SUS304 che mantiene l'elemento di rilevamento della temperatura lontano dalla parete. Verniciatura epossidica grigio RAL7032. Viti imperdibili del coperchio in acciaio inossidabile. Coperchio imperdibile in alluminio.

Intervalli di regolazione del set-point: 4-40°C (40-105°F)

Regolazione del set-point: Tramite manopola stampata in °C. Tutti i tipi sono dotati di un sistema di limitazione della rotazione regolabile situato all'interno della manopola che consente di ridurre l'intervallo di regolazione del set-point. I tipi con regolazione esterna hanno una finestra trasparente. Questo dispositivo permette di vedere la fiamma pilota e la posizione della manopola. I valori in °F sono disponibili come opzione.

Azione: Controllo della temperatura.

Elemento sensibile: Lampada "pigtail" riempita di liquido, montata sul lato dell'alloggiamento in plastica.

Connessioni elettriche: All'interno, su morsettiera a vite.

Messa a terra: Terminale a vite interno ed esterno.

Luce pilota: Permette di visualizzare la posizione di uscita del contatto del termostato. Standard per tutti i modelli con finestra trasparente. Non standard e su richiesta speciale solo per i modelli con coperchio in alluminio liscio.

Ingresso e uscita cavi: Due pressacavi M20, PA66 nero.

Montaggio: Montaggio a parete, mediante 4 fori per viti dia. 4 a 5 mm, distanza 94 x 92 mm.

Identificazione: Etichetta metallica di identificazione, rivettata.

Contatti: SPDT

Valori elettrici, carichi resistivi:

- Contatto aperto in caso di aumento della temperatura (C-1)

16A 250V, 50 ~60Hz: >100000 cicli,

20A 250V, 50 ~60Hz: ≥50000 cicli,

10A 400V, 50 ~60Hz: ≥50000 cicli.

- Chiusura su contatto di aumento della temperatura (C-2): 6A 250V 50 ~60Hz: >100000 cicli

Valutazione elettrica, carichi induttivi:

- Contatto aperto in caso di aumento della temperatura (C-1): 6A 250V, 50 ~60Hz: >100000 cicli

- Chiusura su contatto di aumento della temperatura (C-2): 0,6A 250V 50 ~60Hz: >100000 cicli.

Temperatura minima di stoccaggio: -35°C (-30°F)

Temperatura ambiente massima: 60°C (140°F)

Per ulteriori informazioni tecniche, consultare la scheda tecnica del termostato 8G (catalogo 1).

Riferimenti principali

Intervalli di regolazione della temperatura °C (°F)	4-40°C (40-105°F)
Riferimenti con regolazione esterna	Y1B8G4040AQ3000J
Riferimenti con regolazione interna	Y1A8G4040AQ3000J
Differenziale °C (°F)	1.6±1°C (2.9±2°F)

Stampa °F: sostituire l'ultimo carattere (J) con K

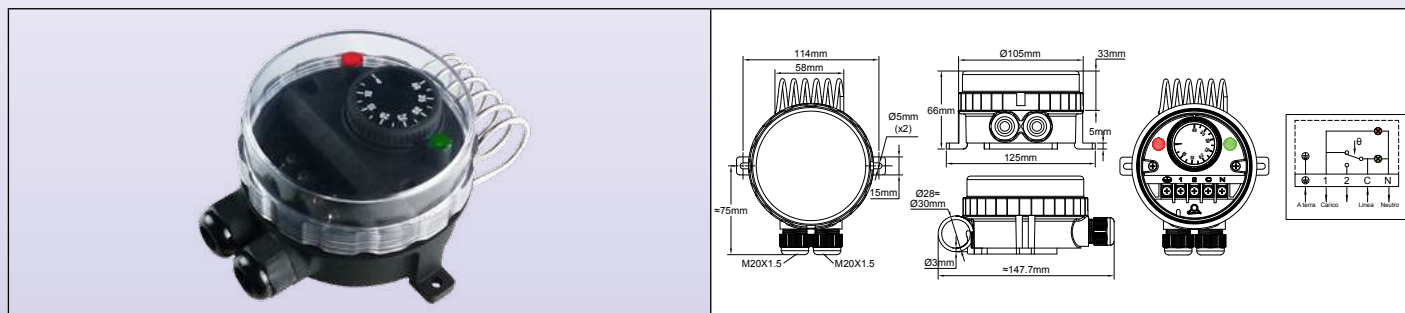
Stampa delle manopole

Stampa °C	Stampa °F
4-40°C	40-105°F



Termostati ambiente con lampada "Pigtail"

Alloggiamento	Tipo	Funzionamento	Contatto	Misurazione	Intervalli °C	Modelli
IP66, IK10	Controllo	Meccanico	SPDT	Ambiente	+40°C +4°C	YF7GNC
Materiale						
PA66 & PC						



Applicazioni:

- Apparecchiature che richiedono una forte resistenza all'ingresso dell'acqua. Il coperchio trasparente permette di visualizzare il set-point e le 2 luci pilota.
- Montaggio a parete per il controllo della temperatura interna o esterna di celle frigorifere.
- Controllo della temperatura di locali industriali o commerciali.
- Controllo della temperatura esterna di riscaldatori antigelo.
- Controllo della temperatura di serre e stalle.

Alloggiamento: Grado di protezione IP 66 secondo la norma EN 60529 (impermeabile agli spruzzi d'acqua ad alta pressione e agli schizzi di mare, totalmente a tenuta di polvere). Corpo in PA66 nero, rinforzato con fibra di vetro. Il coperchio in policarbonato trasparente può essere svitato manualmente, ma è anche possibile utilizzare una chiave a gancio. Resistenza agli urti meccanici: IK10. Elevata resistenza ai raggi UV.

Regolazione del set-point: Tramite manopola stampata in °C. Tutti i tipi sono dotati di un sistema di limite di rotazione regolabile situato all'interno della manopola che consente di ridurre l'intervallo di regolazione del set-point. Manopole stampate in °F disponibili come opzione.

Azione: Controllo della temperatura. Azione On-Off

Elemento sensibile: Lampada in acciaio inossidabile "pigtail" riempita di liquido, montata sul lato superiore dell'alloggiamento in plastica.

Luci pilota: Una luce pilota visualizza la posizione di uscita del contatto del termostato. L'altra visualizza l'ingresso dell'alimentazione. L'alimentazione elettrica di fase e di linea è obbligatoria per queste luci pilota.

Intervalli di regolazione del set-point: 4-40°C (40-105°F)

Ingresso e uscita cavi: Due pressacavi M20, incorporati in PA66 nero.

Connessioni elettriche: All'interno, su morsettiera a vite. È possibile collegare 2 fili da 1.5 mm² su ciascun terminale.

Messa a terra: Terminale a vite interno.

Montaggio: Montaggio a parete, tramite 2 gambe con fori per viti dia. 4 a 5 mm, distanza 114 mm

Identificazione: Etichetta di identificazione sul retro.

Contatti: SPDT

Valori elettrici, carichi resistivi:

- Contatto aperto in caso di aumento della temperatura (C-1)

16A 250V, 50 ~60Hz: >100000 cicli,

20A 250V, 50 ~60Hz: ≥50000 cicli,

10A 400V, 50 ~60Hz: ≥50000 cicli.

- Chiusura su contatto di aumento della temperatura (C-2): 6A 250V 50 ~60Hz: >100000 cicli

Valutazione elettrica, carichi induttivi:

- Apertura su contatto di aumento della temperatura (C-1): 2.6A 250V, 50 ~60Hz: >100000 cicli

- Contatto chiuso su aumento di temperatura (C-2): 0,6A 250V 50 ~60Hz: >100000 cicli.

Temperatura minima di stoccaggio: -35°C (-30°F)

Temperatura ambiente massima: 60°C (140°F)

Per ulteriori informazioni tecniche, richiedere la scheda tecnica del termostato 8G.

Riferimenti principali

Intervalli di regolazione della temperatura °C (°F)	4-40 (40-105)
Riferimento	YF7GNC04040023ZJ
Differenziale °C (°F)	1.6±1°C (2.9±2°F)

Stampa °F: sostituire l'ultimo carattere (J) con K

Stampa delle manopole

Stampa °C	Stampa °F
4-40°C	40-105°F



A causa del continuo miglioramento dei nostri prodotti, i disegni, le descrizioni e le caratteristiche utilizzate in queste schede tecniche sono solo a titolo indicativo e possono essere modificate senza preavviso.

Termostati meccanici a lampada e a capillare



A causa del continuo miglioramento dei nostri prodotti, i disegni, le descrizioni e le caratteristiche utilizzate in queste schede tecniche sono solo a titolo indicativo e possono essere modificate senza preavviso.



Termostati a lampada e capillare

Alloggiamento	Tipo	Funzionamento	Contatto	Misurazione	Intervalli °C	Modello
IP44	Controllo	Meccanico	SPDT	Remoto		Y038, Y039
Materiale						
PC - ABS						

<p>Y039: Regolazione interna</p>		<p>Y038: Regolazione esterna</p>	
---	--	---	--

Alloggiamento: IP44, PC-ABS nero, rinforzato in fibra di vetro, UL94V0. Elevata resistenza agli urti e ai raggi UV. 2 alette di montaggio a parete rimovibili.

Ingresso elettrico: Un pressacavo M20.

Regolazione del set-point: Tramite manopola stampata in °C per i modelli a regolazione esterna, tramite cacciavite e quadrante stampato per i modelli a regolazione interna. Valori in °F disponibili come opzione

Elemento sensibile: Lampada riempita di liquido, Misurazione della distanza con capillare.

Intervalli di regolazione della temperatura: -35+35°C (-30+95°F), 4-40°C (40-105°F), 30-90°C (85-195°F), 30-110°C (90-230°F), 50-200°C (120-390°F), 50-300°C (120-570°F), 100-400°C (210-750°F), 100-500°C (210-930°F).

Connessioni elettriche: 3 morsettiere a vite

Montaggio: Montaggio a parete, mediante due alette laterali con fori per viti dia. 4 mm, distanza 63 mm.

Contatti: SPDT

Valori elettrici, carichi resistivi:

- Contatto aperto su aumento di temperatura (C-1)

16A 250V, 50 ~60Hz: >100000 cicli,

20A 250V, 50 ~60Hz: ≥50000 cicli,

10A 400V, 50 ~60Hz: ≥50000 cicli.

- Chiusura su contatto di aumento della temperatura (C-2): 6A 250V 50 ~60Hz: >100000 cicli

Valutazione elettrica, carichi induttivi:

- Apertura su contatto di aumento della temperatura (C-1): 6A 250V, 50 ~60Hz: >100000 cicli

- Chiusura su contatto di aumento della temperatura (C-2): 0.6A 250V 50 ~60Hz: >100000 cicli.

Temperatura minima di stoccaggio: -35°C (-30°F)

Temperatura ambiente massima: 60°C (140°F)

Per ulteriori informazioni tecniche, consultare la scheda tecnica del termostato 8G.

Riferimenti

Intervalli di temperatura °C (°F)	Regolazione interna	Regolazione esterna	Diametro della lampada (D, mm)	Lunghezza della lampada (L, mm)	Differenziale °C (°F)	Temperatura massima sulla lampada °C (°F)
-35+35°C (-30+95°F)	Y039GB-35035AO6J	Y038GB-35035AO6J	6	98	1.6±1°C (2.9±2°F)	55 (130)
4-40°C (40-105°F)	Y039GB004040AO6J	Y038GB004040AO6J	6	140	1±0.5°C (1.8±1°F)	60 (140)
30-90°C (85-195°F)	Y039GB030090AO6J	Y038GB030090AO6J	6	87	2.5±1°C (4.5±1.8°F)	120 (250)
30-110°C (90-230°F)	Y039GB030110AO6J	Y038GB030110AO6J	6	93	2.5±1°C (4.5±1.8°F)	150 (300)
50-200°C (120-390°F)	Y039GB050200AO6J	Y038GB050200AO6J	6	59	4±2°C (7±3.6°F)	250 (480)
50-300°C (120-570°F)	Y039GB050300AO3J	Y038GB050300AO3J	3	145	10±5°C (18±9°F)	350 (660)
100-400°C (210-750°F)	Y039GB100400AO3J	Y038GB100400AO3J	3	93	10±5°C (18±9°F)	430 (800)
100-500°C (210-930°F)	Y039GB100500AO4J	Y038GB100500AO4J	4	235	10±5°C (18±9°F)	550 (1000)

Stampa °F: sostituire l'ultimo carattere (J) con K



Termostati a lampada e capillare

Stampa delle manopole

Stampa °C							
-35+35°C	4-40°C	30-90°C	30-110°C	50-200°C	50-300°C	100-400°C	100-500°C
Stampa °F							
-30+95°F	40-105°F	85-195°F	90-230°F	120-390°F	120-570°F	210-750°F	210-930°F

A causa del continuo miglioramento dei nostri prodotti, i disegni, le descrizioni e le caratteristiche utilizzate in queste schede tecniche sono solo a titolo indicativo e possono essere modificate senza preavviso.

Termostati a lampada e capillare, con luce pilota incorporata e 2 o 3 pressacavi M20



A causa del continuo miglioramento dei nostri prodotti, i disegni, le descrizioni e le caratteristiche utilizzate in queste schede tecniche sono solo a titolo indicativo e possono essere modificate senza preavviso.

Alloggiamento	Tipo	Funzionamento	Contatto	Misurazione	Intervalli °C	Modello
IP55	Controllo	Meccanico	SPNC	Ambiente		Y0A8, Y0A9
Materiale						
PC - ABS						

<p>Y0A8: Regolazione esterna</p>		<p>Y0A9: Regolazione interna</p>	
---	--	---	--

Applicazioni

Controllo della temperatura a distanza in locali professionali dove è richiesta una buona protezione contro gli spruzzi di liquidi o la polvere. Uscita con 2 o 3 pressacavi, che consentono il collegamento diretto di cavi di tracciamento del calore, radiatori o riscaldatori a immersione.

Alloggiamento: Altezza ridotta, IP44, PC-ABS nero rinforzato con fibra di vetro, UL94V0. Elevata resistenza agli urti e ai raggi UV. 2 occhielli rimovibili per il montaggio a parete.

Ingresso cavi: Pressacavi M20. Fornito con 2 o 3 pressacavi. **Su richiesta sono disponibili pressacavi speciali per cavi di tracciamento termico oblungi o piatti.** Il posizionamento dei pressacavi consente di variare la posizione di montaggio.

Regolazione del set-point: Tramite manopola stampata in °C per i modelli a regolazione esterna, tramite cacciavite e quadrante stampato per i modelli a regolazione interna. Valori in °F disponibili in opzione

Elemento sensibile: Lampada riempita di liquido, Misurazione della distanza con capillare.

Intervalli di regolazione della temperatura: -35+35°C (-30+95°F), 4-40°C (40-105°F), 30-90°C (85-195°F), 30-110°C (90-230°F), 50-200°C (120-390°F), 50-300°C (120-570°F), 100-400°C (210-750°F), 100-500°C (210-930°F).

Lunghezza del capillare: 1.5 m

Connessioni elettriche: Su terminali a vite. (È possibile collegare 2 fili da 1.5 mm² su ciascun terminale). **Sono disponibili un terminale principale e 3 terminali per il collegamento del neutro.** Ciò consente, ad esempio, di collegare due riscaldatori a traccia termica.

Montaggio: Montaggio a parete, tramite due alette laterali con fori per viti dia. 4 mm, distanza 69 mm.

Luce pilota: Neon, 230V, standard in rosso, collegamento in parallelo sul carico.

Contatti: SPNC (aperto in caso di aumento della temperatura).

Valori elettrici, carichi resistivi:

16A 250V, 50 ~60Hz: >100000 cicli, 20A 250V, 50 ~60Hz: ≥50000 cicli, 10A 400V, 50 ~60Hz: ≥50000 cicli.

Valutazione elettrica, carichi induttivi:

6A 250V, 50 ~60Hz: >100000 cicli

Temperatura minima di stoccaggio: -35°C (-30°F)

Temperatura ambiente massima: 60°C (140°F)

Per ulteriori informazioni tecniche, consultare la scheda tecnica del termostato 8G.

Riferimenti principali con 3 pressacavi*

Temperature ranges °C (°F)	Regolazione interna	Regolazione esterna	Diametro della lampada (D, mm)	Lunghezza della lampada (L, mm)	Differenziale °C (°F)	Temperatura massima sulla lampada °C (°F)
-35+35°C (-30+95°F)	Y0A9LD135035AO6J	Y0A8LD135035AO6J	6	98	3±2 (5.5±4)	55 (130)
4-40°C (40-105°F)	Y0A9LD104040AO6J	Y0A8LD104040AO6J	6	140	2.5±1.5 (4.5±2.5)	60 (140)
30-90°C (85-195°F)	Y0A9LD130090AO6J	Y0A8LD130090AO6J	6	87	4±3 (7±5.5)	120 (250)
30-110°C (90-230°F)	Y0A9LD130110AO6J	Y0A8LD130110AO6J	6	93	5±3 (9±7)	150 (300)
50-200°C (120-390°F)	Y0A9LD150200AO6J	Y0A8LD150200AO6J	6	59	8±5 (14±9)	250 (480)
50-300°C (120-570°F)	Y0A9LD150300AO3J	Y0A8LD150300AO3J	3	135	10±5 (18±9)	350 (660)
100-400°C (210-750°F)	Y0A9LD1A0400AO3J	Y0A8LD1A0400AO3J	3	93	15±5 (27±9)	430 (800)
100-500°C (210-930°F)	Y0A9LD1A0500AO4J	Y0A8LD1A0500AO4J	4	235	10±5 (18±9)	550 (1000)

* 2 versione del pressacavo: sostituire LD con KD nel riferimento. Stampa °F: sostituire l'ultimo carattere (J) con K

Termostati a lampada e capillare, con luce pilota incorporata e 2 o 3 pressacavi M20

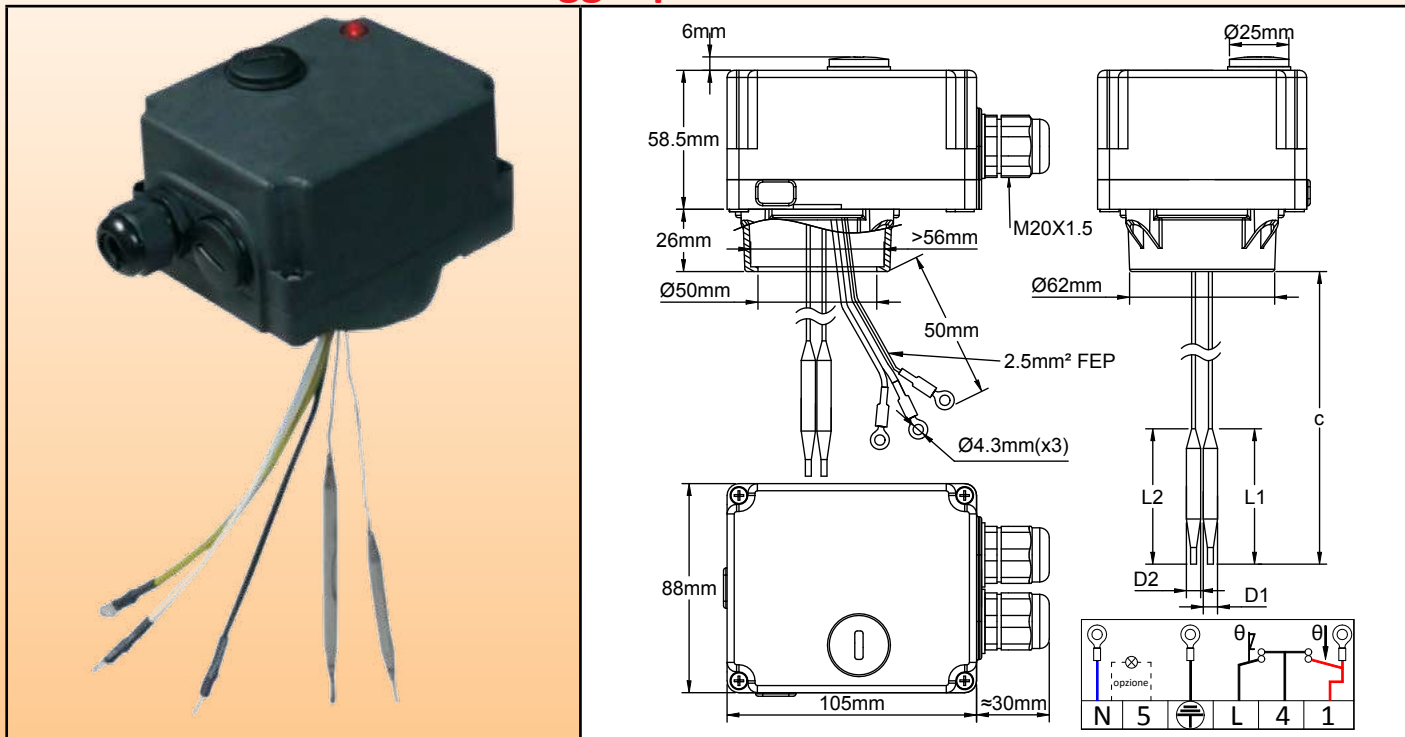


Stampa delle manopole

Stampa °C							
-35+35°C	4-40°C	30-90°C	30-110°C	50-200°C	50-300°C	100-400°C	100-500°C
Stampa °F							
-30+95°F	40-105°F	85-195°F	90-230°F	120-390°F	120-570°F	210-750°F	210-930°F

A causa del continuo miglioramento dei nostri prodotti, i disegni, le descrizioni e le caratteristiche utilizzate in queste schede tecniche sono solo a titolo indicativo e possono essere modificate senza preavviso.

Combinazione di termostato a set-point regolabile e limite alto a reset manuale, alloggiamento commerciale IP54, **Tipo Y08** Con staffa di montaggio per riscaldatore a immersione



Applicazioni principali:

Sottogruppo di controllo progettato per essere montato direttamente su riscaldatori a immersione standard. Potenza fino a 3500W, 230V, monofase.

Alloggiamento: IP54, 105 × 88 × 84.5 mm, (tappo, accessori e pressacavo non inclusi), PC-ABS nero, UL94V0. Elevata resistenza agli urti e ai raggi UV.

Il prodotto comprende un termostato di controllo della temperatura regolabile e un termostato a reset manuale con limite alto a regolazione fissa. Il reset manuale è accessibile dall'esterno, rimuovendo un tappo.

Ingresso elettrico: un pressacavo M20.

Regolazione della temperatura: Interna, con manopola stampata in °C. (manopole stampate in °F disponibili come opzione).

Elementi sensibili: Lampadine a riempimento di liquido, dia. 6 mm, con uscita sul retro, per il montaggio all'interno dell'unità di immersione. 6 mm, con uscita sul retro, per il montaggio all'interno delle tasche del riscaldatore a immersione.

Intervalli di regolazione: 0-60°C (32-140°F); 30-90°C (85-195°F); 30-110°C (90-230°F)

Lunghezze di uscita dell'elemento sensibile (C): 500 mm (standard), altre lunghezze da 150 mm a 800 mm disponibili su richiesta

Connessioni elettriche:

- Alimentazione (Neutro, Linea, Terra), su morsetti a vite da 6 mm².
- Riscaldatore a immersione: 3 fili, isolati in FEP 180°C, 2.5 mm², dotati di terminali ad anello, lunghezza 50 mm sul lato di collegamento del riscaldatore a immersione, per il collegamento diretto ai terminali M4 dell'elemento riscaldante. (Il filo neutro è di colore blu)
- Luce pilota (opzione): può essere collegata tramite una fascetta all'alimentazione, all'uscita del termostato di controllo o all'uscita del termostato di sicurezza.

Montaggio: tramite l'estensione posteriore, sul foro di 50 mm di diametro, che può essere utilizzato per riscaldatori a immersione con filettatura da 1"1/2 o M45, montato tramite dado o anello di rotazione da 56 mm.

Contatto del termostato di controllo: Contatto aperto in caso di aumento della temperatura (C-1) 16A (2.6) 250VCA

- Vita elettrica >100,000 cicli.

Contatto del termostato a reset manuale: Fail-Safe, aperto per aumento della temperatura; 16A (2.6) 250V alt.

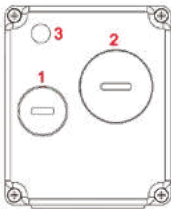
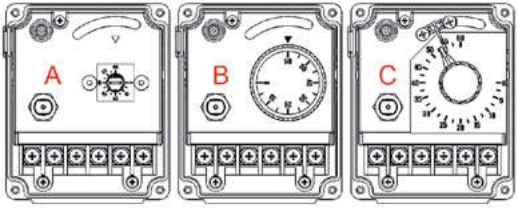
I contatti del termostato di controllo e del termostato di ripristino manuale sono in serie sull'alimentazione di linea del riscaldatore a immersione.

Opzioni:

- Luce pilota (230V)
- Regolazione del termostato di controllo regolabile in altezza, sollevabile.
- Accesso esterno alla regolazione del termostato di controllo (rimuovendo un tappo di 40 mm di diametro).
- Taglio termico da incorporare nella tasca del riscaldatore a immersione.



A causa del continuo miglioramento dei nostri prodotti, i disegni, le descrizioni e le caratteristiche utilizzate in queste schede tecniche sono solo a titolo indicativo e possono essere modificate senza preavviso.

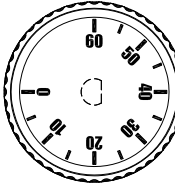
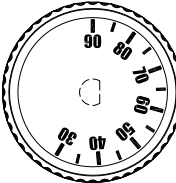
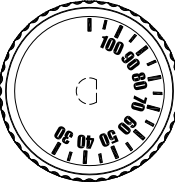
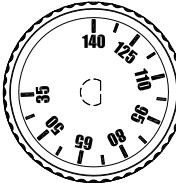
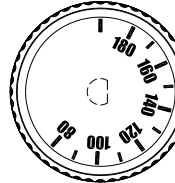
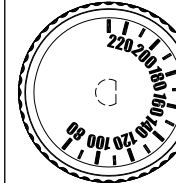
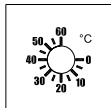
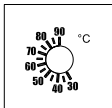
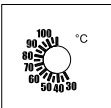
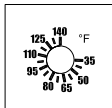
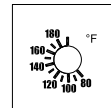
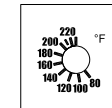
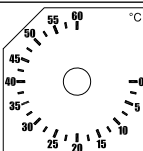
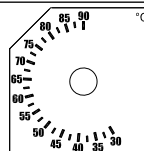
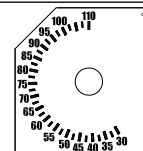
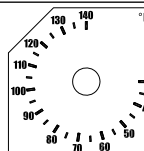
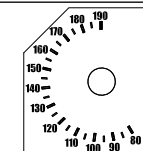
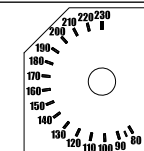
Opzioni del coperchio	Opzioni di regolazione del set-point
 <p>1: Tappo a ripristino manuale (standard) 2: Tappo di regolazione esterno, dia. 40 mm (opzione) 3: Luce pilota (opzione)</p>	 <p>A: Regolazione del mini quadrante (opzione da selezionare per la regolazione esterna con il tappo 2). B: Regolazione con manopola a presa morbida (standard). C: Limite alto regolabile e sollevabile (opzione)</p>

Riferimenti principali (con C= 200 mm)

Intervalli di temperatura °C (°F)	Calibrazione a ripristino manuale °C (°F)	Accesso al tappo reset manuale	Accesso al tappo reset manuale, limite alto regolabile sollevabile	Accesso al tappo reset manuale, high stop regolabile e sollevabile, alimentazione pilota "on" (230V)	Differenziale °C (°F)	Temperatura massima sulle lampade °C (°F)
0-60°C (32-140°F)	80°C (176°F)	Y08MS00060A20080	Y08ME00060A20080	Y08NE00060C20080	4±3 (7±5.5°F)	90 (195°F)
30-90°C (85-195°F)	110°C (230°F)	Y08MS30090A20110	Y08ME30090A20110	Y08NE30090C20110	4±3 (7±5.5°F)	120 (250°F)
30-110°C (90-230°F)	130°C (266°F)	Y08MS30110A20130	Y08ME30110A20130	Y08NE30110C20130	5±3 (9±7°F)	150 (300°F)

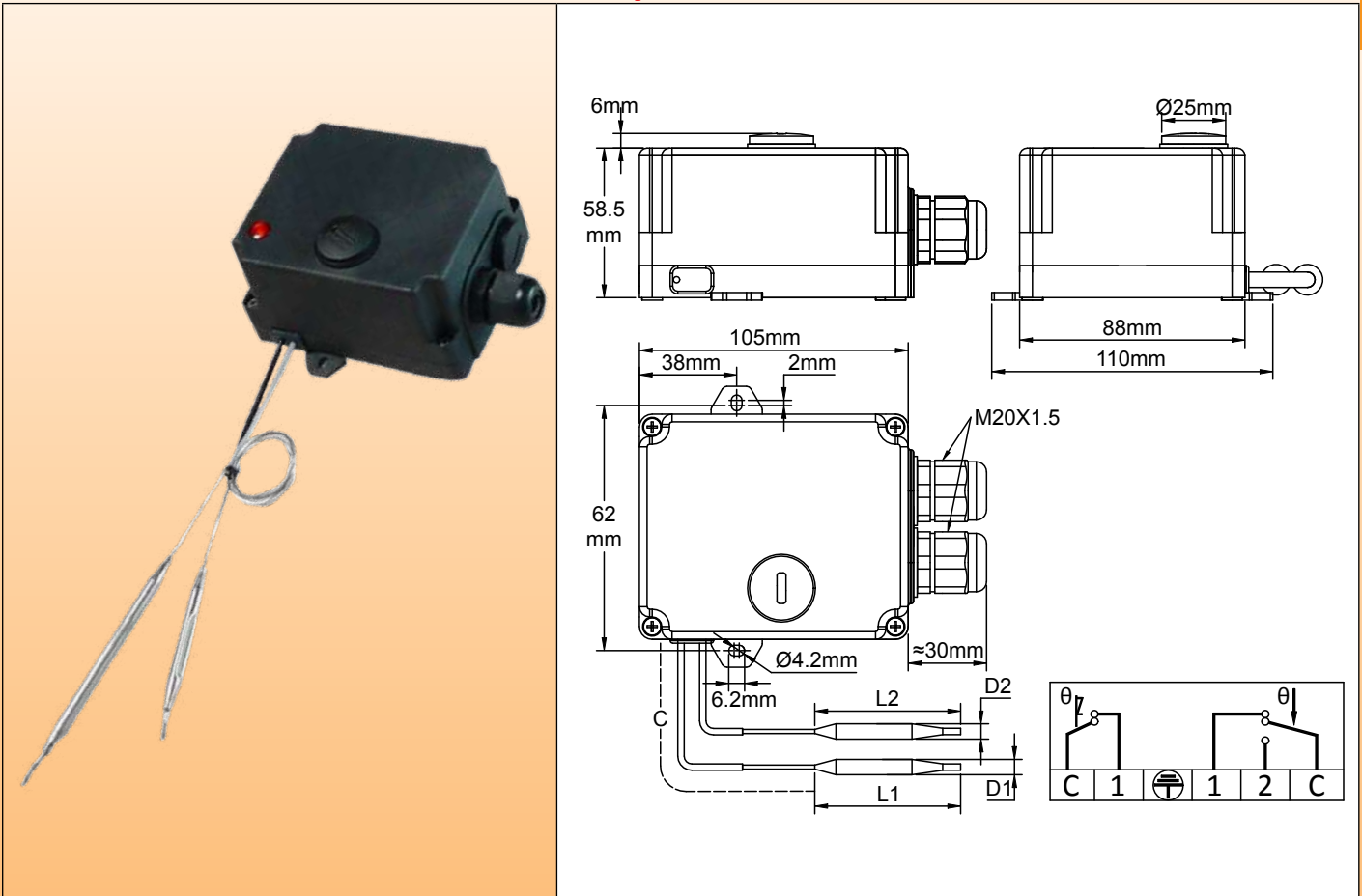
Altri intervalli di temperatura su richiesta. Versioni con manopole stampate in °F: sostituire S con T o E con G nel riferimento.

Stampa delle manopole e dei quadranti

Tipo	Stampa °C			Stampa °F		
	0-60°C	30-90°C	30-110°C	32-140°F	85-195°F	90-230°F
Manopola impugnatura morbida standard						
Manopola miniaturizzata per la regolazione esterna						
Manopola di arresto regolabile grande						

Combinazione di termostato a set-point regolabile e limite superiore a reset manuale, alloggiamento commerciale IP54, uscita capillare, montaggio a parete,

Tipo Y09



Applicazioni principali

Sottogruppo di controllo progettato per essere utilizzato direttamente su riscaldatori a immersione standard, con potenza fino a 3500W, 230V, monofase.

Alloggiamento: IP54, 105 × 88 × 58,5 mm, (tappo, accessori e pressacavo non inclusi), PC-ABS nero, UL94V0. Elevata resistenza agli urti e ai raggi UV.

Il prodotto comprende un termostato di controllo della temperatura regolabile e un termostato a reset manuale con limite alto a regolazione fissa. Il reset manuale è accessibile dall'esterno, rimuovendo un tappo.

Ingresso elettrico: Due pressacavi M20.

Regolazione della temperatura: Interna, con manopola stampata in °C. (manopole stampate in °F disponibili come opzione).

Elementi sensibili: Lampadine a riempimento liquido, dia. 6 mm, con uscita sul lato dell'alloggiamento, per la misurazione della distanza. 6 mm, con uscita sul lato dell'alloggiamento, per la misurazione della distanza.

Intervalli di regolazione: 0-60°C (32-140°F); 30-90°C (85-195°F); 30-110°C (90-230°F)

Lunghezze dei capillari (C): 900 mm

Connessioni elettriche: terminali a vite

Montaggio: Con 2 linguette per il montaggio a parete, per viti M4, distanza 62 mm

Contatto del termostato di controllo: SPDT

- Contatto aperto su aumento della temperatura (C-1) 16A (2.6) 250VCA

- Contatto di chiusura su aumento di temperatura (C-2) 6A (0.6) 250VCA

- Vita elettrica >100,000 cicli.

Contatto termostatico a ripristino manuale: Fail-Safe, si apre per aumento della temperatura; 16A (2.6) 250V alt.

Opzioni:

- Luce pilota "eccitata" (il neutro è obbligatorio e il contatto del termostato è aperto solo in caso di aumento, non SPDT) Altri cablaggi della luce pilota sono possibili su richiesta.

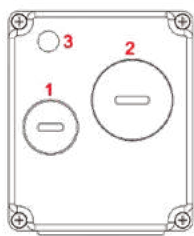
- Regolazione dell'estremo superiore sollevabile sul termostato di controllo.

- Accesso esterno alla regolazione del termostato di controllo (rimuovendo un tappo di 40 mm di diametro).

Combinazione di termostato a set-point regolabile e limite superiore a reset manuale, alloggiamento commerciale IP54, uscita capillare, montaggio a parete

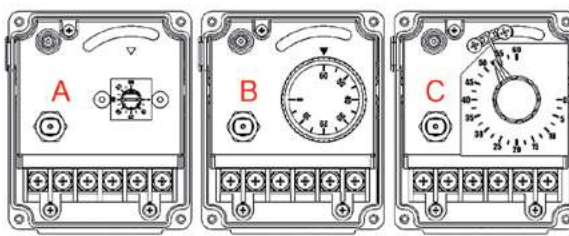


Opzioni del coperchio



- 1: Tappo a reset manuale. (Standard)
- 2: Tappo di regolazione esterno, dia. 40 mm (opzione)
- 3: Luce pilota (opzione)

Opzioni di regolazione del set-point



- A: Regolazione del mini quadrante (opzione da selezionare per la regolazione esterna con il tappo 2).
 B: Regolazione con manopola a presa morbida (standard).
 C: Limite alto regolabile e sollevabile (opzione)

Riferimenti principali

Intervalli di temperatura °C (°F)	Calibrazione a ripristino manuale °C (°F)	Accesso al tappo reset manuale	Accesso al tappo a reset manuale, arresto alto regolabile e sollevabile	Accesso al tappo reset manuale, arresto alto regolabile e sollevabile, luce pilota (230V)	Differenziale °C (°F)	Temperatura massima sulle lampadine °C (°F)
0-60°C (32-140°F)	80°C (176°F)	Y09MS00060A09080	Y09ME00060A09080	Y09NE00060C09080	4±3 (7±5.5°F)	90 (195°F)
30-90°C (85-195°F)	110°C (230°F)	Y09MS30090A09110	Y09ME30090A09110	Y09NE30090C09110	4±3 (7±5.5°F)	120 (250°F)
30-110°C (90-230°F)	130°C (266°F)	Y09MS30110A09130	Y09ME30110A09130	Y09NE30110C09130	5±3 (9±7°F)	150 (300°F)

* Altri intervalli di temperatura su richiesta.

Versioni con manopole stampate in °F: sostituire S con T o E con G nel riferimento.

Stampa delle manopole e dei quadranti

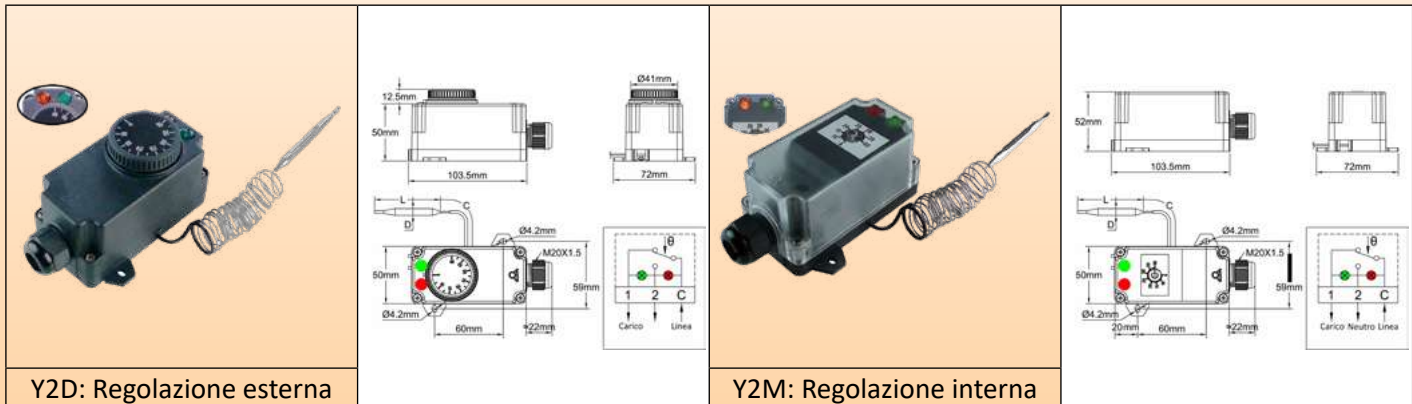
Tipo	Stampa °C			Stampa °F		
	0-60°C	30-90°C	30-110°C	32-140°F	85-195°F	90-230°F
Manopola softgrip standard						
Manopola miniaturizzata per la regolazione esterna						
Manopola grande con arresto regolabile						

A causa del continuo miglioramento dei nostri prodotti, i disegni, le descrizioni e le caratteristiche utilizzate in queste schede tecniche sono solo a titolo indicativo e possono essere modificate senza preavviso.



Termostati a lampada e a capillare, con 2 luci pilota incorporate

Alloggiamento	Tipo	Funzionamento	Contatto	Misurazione	Intervalli °C	Modello
IP55	Controllo	Meccanico	SPNC	Remoto		Y2D, Y2M
Materiale						
PC - ABS						



Alloggiamento: PC-ABS, rinforzato in fibra di vetro, UL94V0. Elevata resistenza agli urti e ai raggi UV, con guarnizione impermeabile sull'albero del termostato per i tipi a regolazione esterna. I tipi a regolazione interna hanno un coperchio trasparente in PC, per visualizzare le luci pilota e la regolazione del set-point.

Ingresso cavo: Pressacavo M20, PA66 nero, per cavi da 6 a 12 mm di diametro.

Regolazione del set-point: Tramite manopola stampata in °C per i modelli a regolazione esterna, tramite cacciavite e quadrante stampato per i modelli a regolazione interna. I modelli a regolazione esterna hanno un sistema di limitazione della rotazione regolabile situato all'interno della manopola che consente di ridurre l'intervallo di regolazione del set-point. I valori in °F sono disponibili in opzione.

Elemento sensibile: Lampada riempita di liquido, Misurazione della distanza con capillare.

Intervalli di regolazione della temperatura: -35+35°C (-30+95°F), 4-40°C (40-105°F), 30-90°C (85-195°F), 30-110°C (90-230°F), 50-200°C (120-390°F), 50-300°C (120-570°F), 100-400°C (210-750°F), 100-500°C (210-930°F).

Lunghezza del capillare: 1.5 m

Luci pilota: Permette di visualizzare l'alimentazione e la posizione dei contatti del termostato (l'alimentazione a 230V fase e neutro è obbligatoria per le luci pilota)

Collegamenti elettrici: Su morsetti a vite. (È possibile collegare 2 fili da 1.5 mm² su ciascun terminale). **In opzione, è possibile aggiungere un blocco di connessione ausiliario che fornisce 3 terminali di neutro.**

Montaggio: Montaggio a parete, mediante due alette laterali con fori per viti dia. 4 mm, su una diagonale di 59 × 60 mm.

Contatti: SPNC (aperto all'aumento della temperatura).

Valori elettrici, carichi resistivi:

16A 250V, 50 ~60Hz: >100000 cicli,

20A 250V, 50 ~60Hz: ≥50000 cicli,

10A 400V, 50 ~60Hz: ≥50000 cicli.

Valutazione elettrica, carichi induttivi:

6A 250V, 50 ~60Hz: >100000 cicli

Temperatura minima di stoccaggio: -35°C (-30°F)

Temperatura ambiente massima: 60°C (140°F)

Per ulteriori informazioni tecniche richiedere la scheda tecnica del termostato 8G.

Riferimenti principali

Intervalli di temperatura °C (°F)	Regolazione esterna	Regolazione interna	Diametro della lampada (D, mm)	Lunghezza della lampada (L, mm)	Differenziale °C (°F)	Temperatura massima sulla lampada °C (°F)
-35+35°C (-30+95°F)	Y2D8GD035035A06J	Y2M8GD035035A06J	6	98	1.6±1 (2.9±2)	55 (130)
4-40°C (40-105°F)	Y2D8GD004040A06J	Y2M8GD004040A06J	6	140	1±0.5 (1.8±1)	60 (140)
30-90°C (85-195°F)	Y2D8GD030090A06J	Y2M8GD030090A06J	6	87	2.5±1 (4.5±1.8)	120 (250)
30-110°C (90-230°F)	Y2D8GD030110A06J	Y2M8GD030110A06J	6	93	2.5±1 (4.5±1.8)	150 (300)
50-200°C (120-390°F)	Y2D8GD050200A06J	Y2M8GD050200A06J	6	59	4±2 (7±3.6)	250 (480)
50-300°C (120-570°F)	Y2D8GD050300A03J	Y2M8GD050300A03J	3	145	10±5 (18±9)	350 (660)
100-400°C (210-750°F)	Y2D8GD0A0400A03J	Y2M8GD0A0400A03J	3	93	10±5 (18±9)	430 (800)
100-500°C (210-930°F)	Y2D8GD0A0500A04J	Y2M8GD0A0500A04J	4	235	10±5 (18±9)	550 (1000)

Versione con terminale ausiliario di neutro a 3 vie: sostituire D0 con D1 nel riferimento

Stampa °F: sostituire l'ultimo carattere (J) con K



Termostati a lampada e capillare, con 2 luci pilota incorporate

Stampa delle manopole

Stampa °C							
-35+35°C	4-40°C	30-90°C	30-110°C	50-200°C	50-300°C	100-400°C	100-500°C
Stampa °F							
-30+95°F	40-105°F	85-195°F	90-230°F	120-390°F	120-570°F	210-750°F	210-930°F

A causa del continuo miglioramento dei nostri prodotti, i disegni, le descrizioni e le caratteristiche utilizzate in queste schede tecniche sono solo a titolo indicativo e possono essere modificate senza preavviso.



Termostati a lampada e capillare

A causa del continuo miglioramento dei nostri prodotti, i disegni, le descrizioni e le caratteristiche utilizzate in queste schede tecniche sono solo a titolo indicativo e possono essere modificate senza preavviso.

Alloggiamento	Tipo	Funzionamento	Contatto	Misurazione	Intervalli °C	Modello
IP65, IK10	Controllo	Meccanico	SPDT	Remoto		Y1I8G, Y1G8G
Materiale						
Alluminio						

<p>Y1I8G: Regolazione esterna (Con luce pilota)</p>		<p>Y1G8G: Regolazione interna (senza luce pilota)</p>	
--	--	--	--

Applicazioni

Controllo remoto in applicazioni e ambienti industriali comuni, non in aree pericolose. La regolazione interna è comoda per i prodotti che non devono essere regolati frequentemente.

Alloggiamento: Alluminio, IP65, IK10. Montato su una piastra di montaggio a parete in acciaio inossidabile SUS304 che mantiene l'elemento di rilevamento della temperatura lontano dalla parete. Verniciatura epossidica grigio RAL7032. Viti imperdibili del coperchio in acciaio inossidabile. Coperchio imperdibile in alluminio.

Intervalli di regolazione del set-point: -35+35°C (-30+95°F); -10+40°C (15-105°F); 4-40°C (40-105°F); 0-60°C (32-140°F); 0-90°C (32-195°F); 30-90°C (85-195°F); 30-110°C (85-230°F); 50-200°C (120-390°F); 50-300°C (120-570°F); 100-400°C (210-750°F); 100-500°C (210-930°F)

Regolazione del set-point: Tramite manopola stampata in °C. Tutti i tipi hanno un sistema di limitazione della rotazione regolabile situato all'interno della manopola che consente di ridurre l'intervallo di regolazione del set-point. I tipi con regolazione esterna hanno una finestra trasparente. Questo dispositivo permette di vedere la fiamma pilota e la posizione della manopola. I valori in °F sono disponibili come opzione.

Azione: Controllo della temperatura.

Elemento sensibile: Lampada di espansione del liquido e capillare. Il capillare è protetto da un tubo corrugato in acciaio inossidabile terminato da un puntale in silicone. Un tappo in plastica fornito come accessorio standard consente di bloccare il condotto metallico flessibile all'interno di una tasca (vedere le tasche nella sezione accessori).

Connessioni elettriche: All'interno, su morsetteria a vite

Messa a terra: Terminale a vite interno ed esterno.

Luce pilota: Permette di visualizzare la posizione di uscita del contatto del termostato. Standard per tutti i modelli con finestra trasparente.

Non standard e su richiesta speciale solo per i modelli con coperchio in alluminio liscio.

Ingresso e uscita cavi: Due pressacavi M20, PA66 nero.

Montaggio: Montaggio a parete, mediante 4 fori per viti dia. 4 a 5 mm, distanza 94 x 92 mm

Identificazione: Etichetta metallica di identificazione, rivettata.

Contatti: SPDT

Valori elettrici, carichi resistivi:

- Contatto aperto in caso di aumento della temperatura (C-1)

16A 250V, 50 ~60Hz: >100000 cicli,

20A 250V, 50 ~60Hz: ≥50000 cicli,

10A 400V, 50 ~60Hz: ≥50000 cicli.

- Chiusura su contatto di aumento della temperatura (C-2): 6A 250V 50 ~60Hz: >100000 cicli

Valutazione elettrica, carichi induttivi:

- Apertura su contatto di aumento della temperatura (C-1): 6A 250V, 50 ~60Hz: >100000 cicli

- Chiusura su contatto di aumento della temperatura (C-2): 0,6A 250V 50 ~60Hz: >100000 cicli

Temperatura minima di stoccaggio: -35°C (-30°F)

Temperatura ambiente massima: 60°C (140°F)

Per ulteriori informazioni tecniche, richiedere la scheda tecnica del termostato 8G.



Termostati a lampada e capillare

Riferimenti principali

Intervallo di temperatura °C (°F)	Riferimento con regolazione esterna	Riferimento con regolazione interna	Lunghezza del capillare (C, mm)	Diametro della lampada (D, mm)	Lunghezza della lampada (L, mm)	Differenziale °C (°F)	Temperatura massima sulla lampada °C (°F)
-35+35°C (-30+95°F)	Y1I8G5035AO6000J	Y1G8G5035AO6000J	1500	6	120±5	1.6±1°C (2.9±2°F)	60°C (140°F)
-10+40°C (15-105°F)	Y1I8G0040AO6000J	Y1G8G0040AO6000J	1500	6	107±5	1.5±1°C (2.7±2°F)	70°C (158°F)
4-40°C (40-105°F)	Y1I8G4040AO6000J	Y1G8G4040AO6000J	1500	6	120±5	1±0.5°C (1.8±1°F)	70°C (158°F)
0-60°C (32-140°F)	Y1I8G0060AO6000J	Y1G8G0060AO6000J	1500	6	86±5	2.5±1°C (4.5±1.8°F)	80°C (176°F)
0-90°C (32-195°F)	Y1I8G0090AO6000J	Y1G8G0090AO6000J	1500	6	98±5	2.5±1°C (4.5±1.8°F)	120°C (250°F)
30-90°C (85-195°F)	Y1I8G3090AO6000J	Y1G8G3090AO6000J	1500	6	98±5	2.5±1°C (4.5±1.8°F)	120°C (250°F)
30-110°C (85-230°F)	Y1I8G3110AO6000J	Y1G8G3110AO6000J	1500	6	86±5	2.5±1°C (4.5±1.8°F)	140°C (284°F)
50-200°C (120-390°F)	Y1I8G5200AO6000J	Y1G8G5200AO6000J	1500	6	65±5	4±2°C (7±3.6°F)	230°C (446°F)
50-300°C (120-570°F)	Y1I8G5300AO3000J	Y1G8G5300AO3000J	1500	3	145±5	10°C±2°C (18±3.6°F)	330°C (626°F)
100-400°C (210-750°F)	Y1I8GA400AO3000J	Y1G8GA400AO3000J	1500	3	93±5	10°C±2°C (18±3.6°F)	430°C (800°F)
100-500°C (210-930°F)	Y1I8GA500AN4000J	Y1G8GA500AN4000J	1400	4	235±5	10°C±2°C (18±3.6°F)	550°C (1000°F)

* Stampa °F: sostituire l'ultimo carattere (J) con K

Stampa delle manopole

Stampa °C					
0-10°C	-35+35°C	-10+40°C	4-40°C	0-60°C	0-90°C
30-90°C	30-110°C	50-200°C	50-300°C	100-400°C	100-500°C
Stampa °F					
32-50°F	-30+90°F	15-105°F	40-105°F	30-140°F	30-195°F
85-195°F	85-230°F	120-390°F	120-570°F	210-750°F	210-930°F

A causa del continuo miglioramento dei nostri prodotti, i disegni, le descrizioni e le caratteristiche utilizzate in queste schede tecniche sono solo a titolo indicativo e possono essere modificate senza preavviso.



3 Pole bulb and capillary thermostats

A causa del continuo miglioramento dei nostri prodotti, i disegni, le descrizioni e le caratteristiche utilizzate in queste schede tecniche sono solo a titolo indicativo e possono essere modificate senza preavviso.

Alloggiamento	Tipo	Funzionamento	Contatto	Misurazione	Intervalli °C	Modello
IP65, IK10	Controllo	Meccanico	3PNC	Remoto		Y1I8C, Y1G8C
Materiale						
Alluminio						

Y1I8C: Regolazione esterna		Y1G8C: Regolazione interna	

Applicazioni

Controllo remoto in applicazioni e ambienti industriali normali, non in aree pericolose, quando è richiesto il controllo di un circuito di riscaldamento a 3 fasi.

La regolazione interna è conveniente per i prodotti che non devono essere regolati frequentemente.

Alloggiamento: Alluminio, IP65, IK10. Montato su una piastra di montaggio a parete in acciaio inossidabile SUS304 che mantiene l'elemento di rilevamento della temperatura lontano dalla parete. Verniciatura epossidica grigio RAL7032. Viti imperdibili del coperchio in acciaio inossidabile. Coperchio imperdibile in alluminio.

Intervalli di regolazione del set-point: -35+35°C (-30+95°F); -10+40°C (15-105°F); 4-40°C (40-105°F); 0-60°C (32-140°F); 0-90°C (32-195°F); 30-90°C (85-195°F); 30-110°C (85-230°F); 50-200°C (120-390°F); 50-300°C (120-570°F); 100-400°C (210-750°F).

Regolazione del set-point: Tramite manopola stampata in °C. Tutti i tipi hanno un sistema di limitazione della rotazione regolabile situato all'interno della manopola che consente di ridurre l'intervallo di regolazione del set-point. I tipi con regolazione esterna hanno una finestra trasparente. Questo dispositivo permette di vedere la fiamma pilota e la posizione della manopola. I valori in °F sono disponibili in opzione

Azione: Controllo della temperatura.

Elemento sensibile: Lampada a espansione di liquido e capillare. Il capillare è protetto da un tubo corrugato in acciaio inossidabile terminato da un puntale in silicone. Un tappo in plastica fornito come accessorio standard consente di bloccare il condotto metallico flessibile all'interno di una tasca (vedere le tasche nella sezione accessori).

Connessioni elettriche: All'interno, su morsetteria a vite

Messa a terra: Terminale a vite esterno.

Ingresso e uscita cavi: Due pressacavi M20, PA66 nero.

Montaggio: Montaggio a parete, mediante 4 fori per viti dia. 4 a 5 mm, distanza 94 x 92 mm

Identificazione: Etichetta metallica di identificazione, rivettata.

Contatti: 3PST

Potenza elettrica nominale, carichi resistivi:

16A 250V, 50 ~60Hz: >100000 cicli,

20A 250V, 50 ~60Hz: ≥50000 cicli,

10A 400V, 50 ~60Hz: ≥50000 cicli.

Temperatura minima di stoccaggio: -35°C (-30°F)

Temperatura ambiente massima: 60°C (140°F)

Per ulteriori informazioni tecniche richiedere la scheda tecnica del termostato 8C.

Riferimenti principali

Intervallo di temperatura °C (°F)	Riferimento con regolazione esterna	Riferimento con regolazione interna	Lunghezza del capillare (C, mm)	Diametro della lampada (D, mm)	Lunghezza della lampada (L, mm)	Differenziale °C (°F)	Temperatura massima sulla lampada °C (°F)
-35+35°C (-30+95°F)	Y1I8C5035AO6000J	Y1G8C5035AO6000J	1500	6	120±5	1.6±1°C (2.9±2°F)	60°C (140°F)
-10+40°C (15-105°F)	Y1I8C0040AO6000J	Y1G8C0040AO6000J	1500	6	107±5	1.5±1°C (2.7±2°F)	70°C (158°F)
4-40°C (40-105°F)	Y1I8C4040AO6000J	Y1G8C4040AO6000J	1500	6	120±5	1±0.5°C (1.8±1°F)	70°C (158°F)
0-60°C (32-140°F)	Y1I8C0060AO6000J	Y1G8C0060AO6000J	1500	6	86±5	2.5±1°C (4.5±1.8°F)	80°C (176°F)



Termostati a lampada e capillare a 3 poli

Intervallo di temperatura °C (°F)	Riferimento con regolazione esterna	Riferimento con regolazione interna	Lunghezza del capillare (C, mm)	Diametro della lampada (D, mm)	Lunghezza della lampada (L, mm)	Differenziale °C (°F)	Temperatura massima sulla lampada °C (°F)
0-90°C (32-195°F)	Y1I8C0090AO6000J	Y1G8C0090AO6000J	1500	6	98±5	2.5±1°C (4.5±1.8°F)	120°C (250°F)
30-90°C (85-195°F)	Y1I8C3090AO6000J	Y1G8C3090AO6000J	1500	6	98±5	2.5±1°C (4.5±1.8°F)	120°C (250°F)
30-110°C (85-230°F)	Y1I8C3110AO6000J	Y1G8C3110AO6000J	1500	6	86±5	2.5±1°C (4.5±1.8°F)	140°C (284°F)
50-200°C (120-390°F)	Y1I8C5200AO6000J	Y1G8C5200AO6000J	1500	6	65±5	4±2°C (7±3.6°F)	230°C (446°F)
50-300°C (120-570°F)	Y1I8C5300AO3000J	Y1G8C5300AO3000J	1500	3	145±5	10°C±2°C (18±3.6°F)	330°C (626°F)
100-400°C (210-750°F)	Y1I8CA400AO3000J	Y1G8CA400AO3000J	1500	3	93±5	10°C±2°C (18±3.6°F)	430°C (800°F)

Stampa °F: sostituire l'ultimo carattere (J) con K

Stampa delle manopole

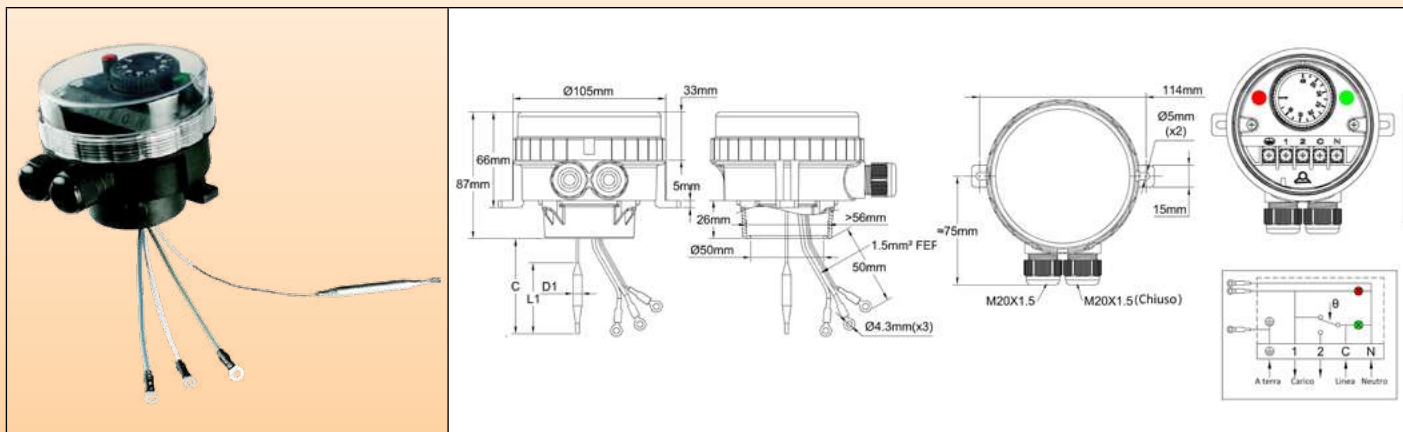
Stampa °C				
-35+35°C	-10+40°C	4-40°C	0-60°C	0-90°C
30-90°C	30-110°C	50-200°C	50-300°C	100-400°C
Stampa °F				
-30+95°F	15-105°F	40-105°F	30-140°F	30-195°F
85-195°F	85-230°F	120-390°F	120-570°F	210-750°F

A causa del continuo miglioramento dei nostri prodotti, i disegni, le descrizioni e le caratteristiche utilizzate in queste schede tecniche sono solo a titolo indicativo e possono essere modificate senza preavviso.



Termostati per riscaldatori a immersione

Alloggiamento	Tipo	Funzionamento	Contatto	Misurazione	Intervalli °C	Modello
IP66, IK10	Controllo	Meccanico	SPDT	Riscaldatore a immersione		YF8GNC
Materiale						
PA66 + PC						



Applicazioni

- Apparecchiatura che richiede una forte resistenza alle infiltrazioni d'acqua. Il coperchio trasparente permette di visualizzare il set-point e le 2 luci pilota.

Sottogruppo completamente cablato da utilizzare su elementi di riscaldamento a immersione, 1"1/2 o M45x2 con doppia filettatura o anello di rotazione. Applicazioni in ambienti e applicazioni industriali comuni, aree non pericolose.

Alloggiamento: Grado di protezione IP 66 secondo EN 60529 (impermeabile agli spruzzi d'acqua ad alta pressione e agli spruzzi del mare, totalmente a tenuta di polvere). Corpo in PA66 nero, rinforzato con fibra di vetro. Il coperchio in policarbonato trasparente può essere svitato manualmente, ma è anche possibile utilizzare una chiave a gancio. Un adattatore rimovibile è avvitato sul fondo dell'alloggiamento. Si adatta ai normali raccordi per riscaldatori a immersione. Resistenza agli urti meccanici: IK10. Elevata resistenza ai raggi UV.

Regolazione del set-point: Tramite manopola stampata in °C. Tutti i tipi sono dotati di un sistema di limite di rotazione regolabile situato all'interno della manopola che consente di ridurre l'intervallo di regolazione del set-point. Manopole stampate in °F disponibili come opzione.

Azione: Controllo della temperatura. Azione On-Off

Elemento sensibile: Lampada a espansione di liquido e capillare. La lampada e il capillare escono dal fondo dell'alloggiamento per inserirsi nella tasca del riscaldatore.

Luci pilota: Una luce pilota visualizza la posizione di uscita del contatto del termostato. L'altra visualizza l'ingresso dell'alimentazione. L'alimentazione elettrica di fase e di linea è obbligatoria per queste luci pilota.

Intervalli di regolazione del set-point: 0-60°C (32-140°F); 0-90°C (32-195°F); 30-90°C (85-195°F); 30-110°C (85-230°F).

Ingresso e uscita cavi: Due pressacavi M20, integrati in PA66 nero. Uno di essi è chiuso.

Connessioni elettriche: All'interno, su morsetteria a vite. È possibile collegare 2 fili da 1.5 mm² su ciascun terminale.

Messa a terra: Terminale a vite interno e filo con terminale a foro tondo per il riscaldatore a immersione.

Montaggio: Tramite la filettatura del riscaldatore a immersione o tramite 2 gambe con fori per viti dia. da 4 a 5 mm, distanza 114 mm

Identificazione: Etichetta di identificazione sul retro

Contatti: SPDT

Valori elettrici, carichi resistivi:

- Contatto aperto in caso di aumento della temperatura (C-1)

16A 250V, 50 ~60Hz: >100000 cicli,

20A 250V, 50 ~60Hz: ≥50000 cicli,

10A 400V, 50 ~60Hz: ≥50000 cicli.

- Chiusura su contatto di aumento della temperatura (C-2): 6A 250V 50 ~60Hz: >100000 cicli

Valutazione elettrica, carichi induttivi:

- Apertura su contatto di aumento della temperatura (C-1): 2.6A 250V, 50 ~60Hz: >100000 cicli

- Contatto chiuso su aumento di temperatura (C-2): 0,6A 250V 50 ~60Hz: >100000 cicli.

Temperatura minima di stoccaggio: -35°C (-30°F)

Temperatura ambiente massima: 60°C (140°F)

Per ulteriori informazioni tecniche, richiedere la scheda tecnica del termostato 8G.



Termostati per riscaldatori a immersione

Riferimenti principali

Intervallo di temperatura	Riferimenti	Lunghezza del capillare (C, mm)	Diametro della lampada (D1, mm)	Lunghezza della lampada (L1, mm)	Differenziale °C (°F)	Temperatura massima sulla lampada °C (°F)
0-60°C (32-140°F)	YF8GNC00060026ZJ	200	6	86±5	2.5±1°C (4.5±1.8°F)	80°C (176°F)
0-60°C (32-140°F)	YF8GNC00060036ZJ	300	6	86±5	2.5±1°C (4.5±1.8°F)	80°C (176°F)
0-60°C (32-140°F)	YF8GNC00060046ZJ	400	6	86±5	2.5±1°C (4.5±1.8°F)	80°C (176°F)
0-60°C (32-140°F)	YF8GNC00060056ZJ	500	6	86±5	2.5±1°C (4.5±1.8°F)	80°C (176°F)
0-90°C (32-195°F)	YF8GNC00090026ZJ	200	6	98±5	2.5±1°C (4.5±1.8°F)	120°C (250°F)
0-90°C (32-195°F)	YF8GNC00090036ZJ	300	6	98±5	2.5±1°C (4.5±1.8°F)	120°C (250°F)
0-90°C (32-195°F)	YF8GNC00090046ZJ	400	6	98±5	2.5±1°C (4.5±1.8°F)	120°C (250°F)
0-90°C (32-195°F)	YF8GNC00090056ZJ	500	6	98±5	2.5±1°C (4.5±1.8°F)	120°C (250°F)
30-90°C (85-195°F)	YF8GNC30090026ZJ	200	6	98±5	2.5±1°C (4.5±1.8°F)	120°C (250°F)
30-90°C (85-195°F)	YF8GNC30090036ZJ	300	6	98±5	2.5±1°C (4.5±1.8°F)	120°C (250°F)
30-90°C (85-195°F)	YF8GNC30090046ZJ	400	6	98±5	2.5±1°C (4.5±1.8°F)	120°C (250°F)
30-90°C (85-195°F)	YF8GNC30090056ZJ	500	6	98±5	2.5±1°C (4.5±1.8°F)	120°C (250°F)
30-110°C (85-230°F)	YF8GNC30110026ZJ	200	6	86±5	2.5±1°C (4.5±1.8°F)	140°C (284°F)
30-110°C (85-230°F)	YF8GNC30110036ZJ	300	6	86±5	2.5±1°C (4.5±1.8°F)	140°C (284°F)
30-110°C (85-230°F)	YF8GNC30110046ZJ	400	6	86±5	2.5±1°C (4.5±1.8°F)	140°C (284°F)
30-110°C (85-230°F)	YF8GNC30110056ZJ	500	6	86±5	2.5±1°C (4.5±1.8°F)	140°C (284°F)

Stampa °F: sostituire l'ultimo carattere (J) con K

Stampa delle manopole

Stampa °C				Stampa °F			
0-60°C	0-90°C	30-90°C	30-110°C	32-140°F	32-195°F	85-195°F	85-230°F

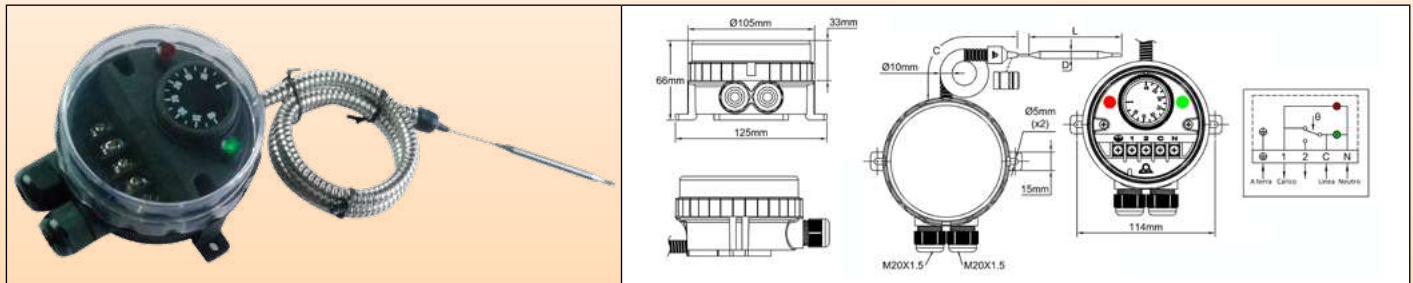
A causa del continuo miglioramento dei nostri prodotti, i disegni, le descrizioni e le caratteristiche utilizzate in queste schede tecniche sono solo a titolo indicativo e possono essere modificate senza preavviso.



Termostati a lampada e capillare

A causa del continuo miglioramento dei nostri prodotti, i disegni, le descrizioni e le caratteristiche utilizzate in queste schede tecniche sono solo a titolo indicativo e possono essere modificate senza preavviso.

Alloggiamento	Tipo	Funzionamento	Contatto	Misurazione	Intervalli °C	Modelli
IP66, IK10	Controllo	Meccanico	SPDT	Remoto		YF9GNC
Materiale						
PA66 + PC						



Applicazioni

- Apparecchiature che richiedono una forte resistenza all'ingresso dell'acqua. Il coperchio trasparente consente di visualizzare il set-point e le 2 luci pilota.

Controllo remoto per applicazioni e ambienti industriali, non in aree pericolose.

Alloggiamento: Grado di protezione IP 66 secondo la norma EN 60529 (impermeabile agli spruzzi d'acqua ad alta pressione e agli schizzi di mare, totalmente a tenuta di polvere). Corpo in PA66 nero, rinforzato con fibra di vetro. Il coperchio in policarbonato trasparente può essere svitato manualmente, ma è anche possibile utilizzare una chiave a gancio. Resistenza agli urti meccanici: IK10. Elevata resistenza ai raggi UV.

Regolazione del set-point: Tramite manopola stampata in °C. Tutti i tipi sono dotati di un sistema di limite di rotazione regolabile situato all'interno della manopola che consente di ridurre l'intervallo di regolazione del set-point. Manopole stampate in °F disponibili come opzione.

Azione: Controllo della temperatura. Azione On-Off.

Elemento sensibile: Lampada a espansione di liquido e capillare. Il capillare è protetto da un tubo corrugato in acciaio inossidabile terminato da un puntale in silicone. Un tappo in plastica fornito come accessorio standard consente di bloccare il condotto metallico flessibile all'interno di una tasca (vedere le tasche nella sezione accessori).

Luci pilota: Una luce pilota visualizza la posizione di uscita del contatto del termostato. L'altra visualizza l'ingresso dell'alimentazione. L'alimentazione elettrica di fase e di linea è obbligatoria per queste luci pilota.

Intervalli di regolazione del set-point: -35+35°C (-30+95°F); -10+40°C (15-105°F); 4-40°C (40-105°F); 0-60°C (32-140°F); 0-90°C (32-195°F); 30-90°C (85-195°F); 30-110°C (85-230°F); 50-200°C (120-390°F); 50-300°C (120-570°F); 100-400°C (210-750°F); 100-500°C (210-930°F)

Ingresso e uscita cavi: Due pressacavi M20, integrati in PA66 nero.

Connessioni elettriche: All'interno, su morsettiera a vite. È possibile collegare 2 fili da 1.5 mm² su ciascun terminale.

Messa a terra: Terminale a vite interno.

Montaggio: Montaggio a parete, tramite 2 gambe con fori per viti dia. 4 a 5 mm, distanza 114 mm

Identificazione: Etichetta di identificazione sul retro

Contatti: SPDT

Valori elettrici, carichi resistivi:

- Contatto aperto su aumento di temperatura (C-1)

16A 250V, 50 ~60Hz: >100000 cicli,

20A 250V, 50 ~60Hz: ≥50000 cicli,

10A 400V, 50 ~60Hz: ≥50000 cicli.

- Chiusura su contatto di aumento della temperatura (C-2): 6A 250V 50 ~60Hz: >100000 cicli

Valutazione elettrica, carichi induttivi:

- Apertura su contatto di aumento della temperatura (C-1): 2.6A 250V, 50 ~60Hz: >100000 cicli

- Contatto chiuso su aumento di temperatura (C-2): 0,6A 250V 50 ~60Hz: >100000 cicli.

Temperatura minima di stoccaggio: -35°C (-30°F)

Temperatura ambiente massima: 60°C (140°F)

Per ulteriori informazioni tecniche richiedere la scheda tecnica del termostato 8G.

Riferimenti principali

Intervallo di temperatura °C (°F)	Riferimenti	Lunghezza del capillare (C, mm)	Diametro della lampada (D, mm)	Lunghezza della lampada (E, mm)	Differenziale °C (°F)	Temperatura massima sulla lampada °C (°F)
-35+35°C (-30+95°F)	YF9GNC35035156ZJ	1500	6	120±5	1.6±1°C (2.9±2°F)	60°C (140°F)
-10+40°C (15-105°F)	YF9GNC10040156ZJ	1500	6	107±5	1.5±1°C (2.7±2°F)	70°C (158°F)



Termostati a lampada e capillare

Intervallo di temperatura °C (°F)	Riferimenti	Lunghezza del capillare (C, mm)	Diametro della lampada (D, mm)	Lunghezza della lampada (E, mm)	Differenziale °C (°F)	Temperatura massima sulla lampada °C (°F)
4-40°C (40-105°F)	YF9GNC04040156ZJ	1500	6	120±5	1±0.5°C (1.8±1°F)	70°C (158°F)
0-60°C (32-140°F)	YF9GNC00060156ZJ	1500	6	86±5	2.5±1°C (4.5±1.8°F)	80°C (176°F)
0-90°C (32-195°F)	YF9GNC00090156ZJ	1500	6	98±5	2.5±1°C (4.5±1.8°F)	120°C (250°F)
30-90°C (85-195°F)	YF9GNC30090156ZJ	1500	6	98±5	2.5±1°C (4.5±1.8°F)	120°C (250°F)
30-110°C (85-230°F)	YF9GNC30110156ZJ	1500	6	86±5	2.5±1°C (4.5±1.8°F)	140°C (284°F)
50-200°C (120-390°F)	YF9GNC50200156ZJ	1500	6	65±5	4±2°C (7±3.6°F)	230°C (446°F)
50-300°C (120-570°F)	YF9GNC50300153ZJ	1500	3	145±5	10°C±2°C (18±3.6°F)	330°C (626°F)
100-400°C (210-750°F)	YF9GNCA0400153ZJ	1500	3	93±5	10°C±2°C (18±3.6°F)	430°C (800°F)
100-500°C (210-930°F)	YF9GNCA0500144ZJ	1400	4	235±5	10°C±2°C (18±3.6°F)	550°C (1000°F)

Stampa °F: sostituire l'ultimo carattere (J) con K

Stampa delle manopole

Stampa °C					
0-10°C	-35+35°C	-10+40°C	4-40°C	0-60°C	0-90°C
30-90°C	30-110°C	50-200°C	50-300°C	100-400°C	100-500°C
Stampa °F					
32-50°F	-30+90°F	15-105°F	40-105°F	30-140°F	30-195°F
85-195°F	85-230°F	120-390°F	120-570°F	210-750°F	210-930°F

A causa del continuo miglioramento dei nostri prodotti, i disegni, le descrizioni e le caratteristiche utilizzate in queste schede tecniche sono solo a titolo indicativo e possono essere modificate senza preavviso.



A causa del continuo miglioramento dei nostri prodotti, i disegni, le descrizioni e le caratteristiche utilizzate in queste schede tecniche sono solo a titolo indicativo e possono essere modificate senza preavviso.

Termostato meccanico ad asta



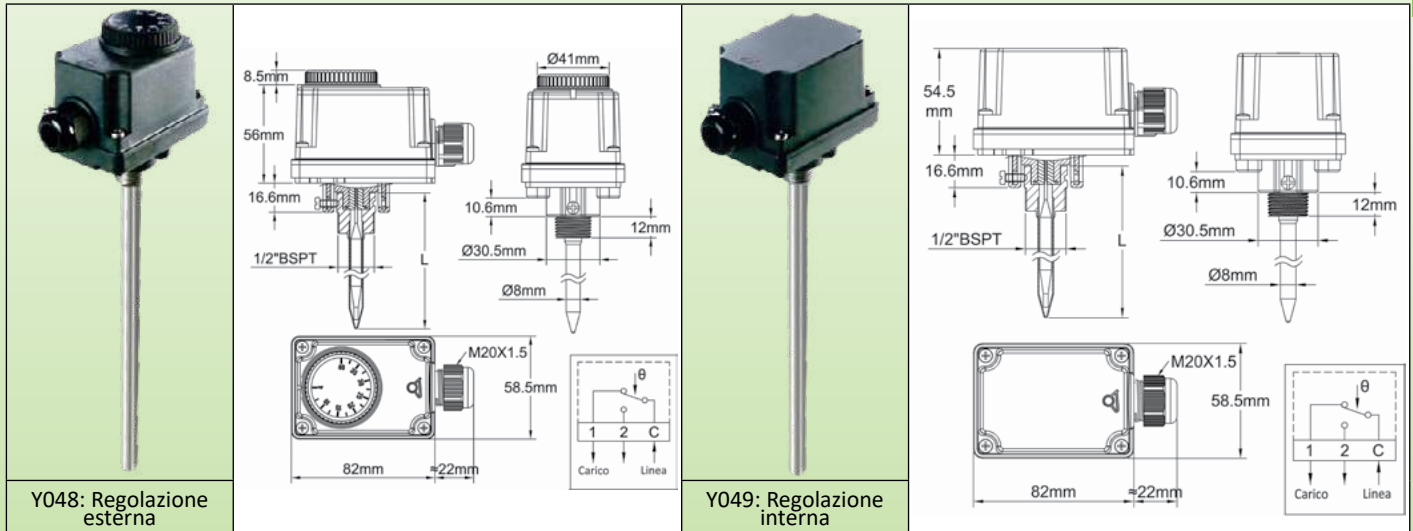
A causa del continuo miglioramento dei nostri prodotti, i disegni, le descrizioni e le caratteristiche utilizzate in queste schede tecniche sono solo a titolo indicativo e possono essere modificate senza preavviso.



Termostati ad asta

A causa del continuo miglioramento dei nostri prodotti, i disegni, le descrizioni e le caratteristiche utilizzate in queste schede tecniche sono solo a titolo indicativo e possono essere modificate senza preavviso.

Alloggiamento	Tipo	Funzionamento	Contatto	Misurazione	Intervalli °C	Modello
IP44	Controllo	Meccanico	SPDT	Asta		Y048 Y049
Materiale						
PC- ABS						



Alloggiamento: IP44, PC-ABS nero, UL94V0. Elevata resistenza agli urti e ai raggi UV. 2 alette di montaggio a parete rimovibili.

Ingresso cavi: Un pressacavo M20.

Regolazione del set-point: Tramite manopola stampata in °C per i modelli a regolazione esterna, tramite cacciavite e quadrante stampato per i modelli a regolazione interna. I valori in °F sono disponibili come opzione.

Elemento sensibile: Lampada riempita di liquido, situata all'interno di una tasca montata sul retro, in acciaio inossidabile 304L o ottone nichelato.

Intervalli di regolazione: -35+35°C (-30+95°F), 4-40°C (40-105°F), 30-90°C (85-195°F), 30-110°C (90-230°F)

Lunghezza dell'asta: 90, 230, 300 mm. Altre lunghezze su richiesta

Connessioni elettriche: 3 morsettiere a vite

Montaggio: mediante raccordo a tasca BSPT da 1/2".

Contatti: SPDT

Valori elettrici, carichi resistivi:

- Contatto aperto su aumento di temperatura (C-1)

16A 250V, 50 ~60Hz: >100000 cicli,

20A 250V, 50 ~60Hz: ≥50000 cicli,

10A 400V, 50 ~60Hz: ≥50000 cicli.

- Chiusura su contatto di aumento della temperatura (C-2): 6A 250V, 50 ~60Hz: >100000 cicli

Valutazione elettrica, carichi induttivi:

- Apertura su contatto di aumento della temperatura (C-1): 6A 250V, 50 ~60Hz: >100000 cicli

- Chiusura su contatto di aumento della temperatura (C-2): 0.6A 250V, 50 ~60Hz: >100000 cicli.

Temperatura minima di stoccaggio: -35°C (-30°F)

Temperatura ambiente massima: 60°C (140°F)

Opzione: Tasca corta in plastica per applicazioni in piscina

Per ulteriori informazioni tecniche, consultare la scheda tecnica del termostato 8G.

Riferimenti principali con regolazione esterna* e tasca in ottone nichelato

Intervalli di temperatura °C (°F)	Riferimenti con asta di lunghezza L=90 mm	Riferimenti con lunghezza asta L=230 mm	Riferimenti in °C con asta di lunghezza L=300 mm	Differenziale °C (°F)	Temperatura massima sull'asta °C (°F)
-35+35°C (-30+95°F)		Y048GB-35035N23J	Y048GB-35035N30J	1.6±1°C (2.9±2°F)	55 (130)
4-40°C (40-105°F)		Y048GB004040N23J	Y048GB004040N30J	1±0.5°C (1.8±1°F)	60 (140)
30-90°C (85-195°F)	Y048GB030090N09J	Y048GB030090N23J	Y048GB030090N30J	2.5±1°C (4.5±1.8°F)	120 (250)
30-110°C (90-230°F)	Y048GB030110N09J	Y048GB030110N23J	Y048GB030110N30J	2.5±1°C (4.5±1.8°F)	150 (300)



Termostati ad asta

Riferimenti principali con regolazione esterna* e tasca in AISI 304

Intervalli di temperatura °C (°F)	Riferimenti con lunghezza asta L=90 mm	Riferimenti con lunghezza asta L=230 mm	Riferimenti in °C con lunghezza asta L=300 mm	Differenziale °C (°F)	Temperatura massima sull'asta °C (°F)
-35+35°C (-30+95°F)		Y048GB-35035I23J	Y048GB-35035I30J	1.6±1°C (2.9±2°F)	55 (130)
4-40°C (40-105°F)		Y048GB004040I23J	Y048GB004040I30J	1±0.5°C (1.8±1°F)	60 (140)
30-90°C (85-195°F)	Y048GB030090I09J	Y048GB030090I23J	Y048GB030090I30J	2.5±1°C (4.5±1.8°F)	120 (250)
30-110°C (90-230°F)	Y048GB030110I09J	Y048GB030110I23J	Y048GB030110I30J	2.5±1°C (4.5±1.8°F)	150 (300)

* Regolazione interna: sostituire Y048 con Y049

Stampa °F: sostituire l'ultimo carattere (J) con K

Stampa delle manopole

Stampa °C				Stampa °F			
-35+35°C	4-40°C	30-90°C	30-110°C	-30+90°F	40-105°F	85-195°F	85-230°F

A causa del continuo miglioramento dei nostri prodotti, i disegni, le descrizioni e le caratteristiche utilizzate in queste schede tecniche sono solo a titolo indicativo e possono essere modificate senza preavviso.

Termostati ad asta, con luce pilota incorporata e 2 o 3 pressacavi M20, tasca in acciaio inossidabile o ottone nichelato



A causa del continuo miglioramento dei nostri prodotti, i disegni, le descrizioni e le caratteristiche utilizzate in queste schede tecniche sono solo a titolo indicativo e possono essere modificate senza preavviso.

Alloggiamento	Tipo	Funzionamento	Contatto	Misurazione	Intervalli °C	Modello
IP55	Controllo	Meccanico	SPNC	Asta		YOB8 YOB9
Materiale						
PC- ABS						

YOB9: Regolazione interna		YOB8: Regolazione esterna	

Applicazioni

Controllo della temperatura ambiente in locali professionali dove è richiesta una buona protezione contro gli spruzzi di liquidi o la polvere.

Uscita con 2 o 3 pressacavi, che consentono il collegamento diretto di cavi di tracciatura per la protezione dal gelo.

Alloggiamento: Altezza ridotta, IP44, PC-ABS nero rinforzato con fibra di vetro, UL94V0. Elevata resistenza agli urti e ai raggi UV. 2 occhielli rimovibili per il montaggio a parete.

Ingresso cavi: Pressacavi M20. Fornito con 2 o 3 pressacavi. **Su richiesta sono disponibili pressacavi speciali per cavi di tracciamento termico oblungi o piatti.** Il posizionamento dei pressacavi consente di variare la posizione di montaggio.

Regolazione del set-point: Tramite manopola stampata in °C per i modelli a regolazione esterna, tramite cacciavite e quadrante stampato per i modelli a regolazione interna. Valori in °F disponibili in opzione

Elemento sensibile: Lampada "pigtail" riempita di liquido, montata sul lato della alloggiamento in plastica

Intervalli di regolazione: 4-40°C (40-105°F).

Connessioni elettriche: Su terminali a vite. (È possibile collegare 2 fili da 1.5 mm² su ciascun terminale). **Per il collegamento del neutro sono disponibili un terminale principale e 3 terminali ausiliari. Ciò consente, ad esempio, di collegare due riscaldatori a traccia elettrica.**

Montaggio: Montaggio a parete, tramite due alette laterali con fori per viti dia. 4 mm, distanza 69 mm.

Contatti: SPNC (aperto all'aumento della temperatura).

Luce pilota: Neon, 230V, standard in rosso, collegamento in parallelo al carico.

Valori elettrici, carichi resistivi:

16A 250V, 50 ~60Hz: >100000 cicli,

20A 250V, 50 ~60Hz: ≥50000 cicli,

10A 400V, 50 ~60Hz: ≥50000 cicli.

Valutazione elettrica, carichi induttivi:

6A 250V, 50 ~60Hz: >100000 cicli

Temperatura minima di stoccaggio: -35°C (-30°F)

Temperatura ambiente massima: 60°C (140°F)

Per ulteriori informazioni tecniche consultare la scheda tecnica del termostato 8G

Termostati ad asta, con luce pilota incorporata e 2 o 3 pressacavi M20, tasca in acciaio inossidabile o ottone nichelato



Riferimenti principali con tasca in ottone nichelato e 3 passacavi*

Intervalli di temperatura °C (°F)	Regolazione	Riferimenti in °C con lunghezza dell'asta L=90 mm**	Riferimenti in °C con asta di lunghezza L=230 mm**	Riferimenti in °C con lunghezza dell'asta L=300 mm**	Differenziale Differenziale °C (°F)	Temperatura massima sull'asta
-35+35°C (-30+95°F)	Esterno		YOB8LD135035N23J	YOB8LD135035N30J	3±2°C (5.5±4°F)	55°C (130°F)
4-40°C (40-105°F)	Esterno		YOB8LD104040N23J	YOB8LD104040N30J	2.5±1.5°C (4.5±2.5°F)	60°C (140°F)
30-90°C (85-195°F)	Esterno	YOB8LD130090N09J	YOB8LD130090N23J	YOB8LD130090N30J	4±3°C (7±5.5°F)	120°C (250°F)
30-110°C (90-230°F)	Esterno	YOB8LD130110N09J	YOB8LD130110N23J	YOB8LD130110N30J	5±3°C (9±7°F)	150°C (300°F)
-35+35°C (-30+95°F)	Interno		YOB9LD135035N23J	YOB9LD135035N30J	3±2°C (5.5±4°F)	55°C (130°F)
4-40°C (40-105°F)	Interno		YOB9LD104040N23J	YOB9LD104040N30J	2.5±1.5°C (4.5±2.5°F)	60°C (140°F)
30-90°C (85-195°F)	Interno	YOB8LD130090N09J	YOB9LD130090N23J	YOB9LD130090N30J	4±3°C (7±5.5°F)	120°C (250°F)
30-110°C (90-230°F)	Interno	YOB8LD130110N09J	YOB9LD130110N23J	YOB9LD130110N30J	5±3°C (9±7°F)	150°C (300°F)

* Versione con 2 pressacavi: sostituire LD con KD nel riferimento

Tasca in AISI 304: sostituire N con I nel riferimento

** Stampa °F: sostituire l'ultimo carattere (J) con K

Stampa delle manopole

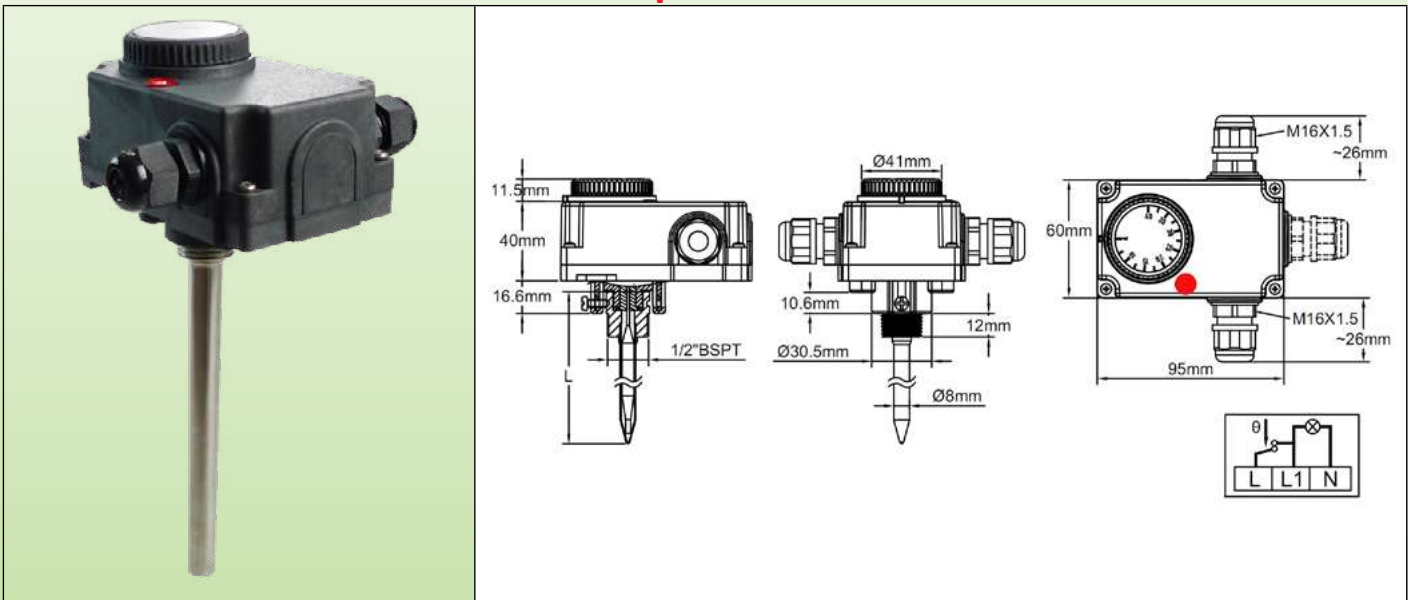
Stampa °C				Stampa °F			
-35+35°C	4-40°C	30-90°C	30-110°C	-30+90°F	40-105°F	85-195°F	85-230°F

A causa del continuo miglioramento dei nostri prodotti, i disegni, le descrizioni e le caratteristiche utilizzate in queste schede tecniche sono solo a titolo indicativo e possono essere modificate senza preavviso.

Termostato ad asta, alloggiamento a 2 o 3 pressacavi IP44, per il controllo del calore, con luce pilota incorporata. Tasca in acciaio inossidabile o ottone nichelato

Termostato con alloggiamento in plastica extra piatta IP44, 95 × 60 × 40 mm, con luce pilota. Sensore di temperatura ad asta. Tasca in acciaio inossidabile o ottone. 1, 2 o 3 pressacavi

Tipo Y0B



Applicazioni

Controllo della temperatura di serbatoi o tubazioni in locali professionali dove è richiesta una buona protezione contro gli spruzzi di liquidi o la polvere.

Uscita con 2 o 3 pressacavi, per consentire il collegamento diretto di riscaldatori a immersione.

Alloggiamento: Altezza ridotta, IP44, 95 × 60 × 40 mm, (manopola e pressacavi non inclusi), PC-ABS nero, UL94V0. Elevata resistenza agli urti e ai raggi UV. 2 alette di montaggio a parete rimovibili.

Ingresso elettrico: Pressacavi M16. Fornito con 2 pressacavi (3 su richiesta). Il posizionamento dei pressacavi consente di variare la posizione di montaggio.

Regolazione della temperatura: Con manopola stampata in °C. (manopole stampate in °F disponibili in opzione)

Elemento sensibile: lampada riempita di liquido, situata all'interno di una tasca in acciaio inossidabile 304L montata sul retro.

Intervalli di regolazione: -35+35°C (-30+95°F), 4-40°C (40-105°F), 30-90°C (85-195°F), 30-110°C (90-230°F)

Lunghezza dell'asta: 90, 230, 300 mm. Altre lunghezze su richiesta

Montaggio:

- tramite raccordo a tasca 1/2" BSPT (filettato) (tasca in ottone nichelato)
- tramite raccordo a tasca 1/2" BSPP (parallelo) (tasca in acciaio inossidabile)

Connessioni elettriche: Su terminali a vite. (È possibile collegare 2 fili da 1.5 mm² su ciascun terminale).

Contatti: SPNC (aperto in caso di aumento della temperatura). Un terminale è disponibile per il collegamento del neutro. Contatto SPDT disponibile su richiesta, ma non compatibile con il terminale del neutro e la luce pilota.

Potenza elettrica nominale: 16A (2.6) 250VCA

- Vita elettrica >100,000 cicli.

Riferimenti principali con tasca in ottone nichelato*

Intervalli di temperatura (°C)	Intervalli di temperatura (°F)	Riferimenti in °C con lunghezza asta L=90 mm**	Riferimenti in °C con lunghezza dell'asta L=230 mm**	Riferimenti in °C con asta di lunghezza L=300 mm**	Differenziale	Temperatura massima sull'asta
-35+35°C	-30+95°F		Y0B8GD-35035N23J	Y0B8GD-35035N30J	3±2°C (5.5±4°F)	55°C (130°F)
4-40°C	40-105°F		Y0B8GD004040N23J	Y0B8GD004040N30J	3±2°C (5.5±4°F)	60°C (140°F)
30-90°C	85-195°F	Y0B8GD030090N09J	Y0B8GD030090N23J	Y0B8GD030090N30J	4±3°C (7±5.5°F)	120°C (250°F)
30-110°C	90-230°F	Y0B8GD030110N09J	Y0B8GD030110N23J	Y0B8GD030110N30J	5±3°C (9±7°F)	150°C (300°F)

Termostato ad asta, alloggiamento a 2 o 3 pressacavi IP44, per il controllo del calore, con luce pilota incorporata. Tasca in acciaio inossidabile o ottone nichelato

Riferimenti principali con tasca in AISI 304*

Intervalli di temperatura (°C)	Intervalli di temperatura (°F)	Riferimenti in °C con lunghezza asta L=90 mm**	Riferimenti in °C con lunghezza asta L=230 mm**	Riferimenti in °C con lunghezza asta L=300 mm**	Differenziale	Temperatura massima sull'asta
-35+35°C	-30+95°F		Y0B8GD-35035I23J	Y0B8GD-35035I30J	3±2°C (5.5±4°F)	55°C (130°F)
4-40°C	40-105°F		Y0B8GD004040I23J	Y0B8GD004040I30J	3±2°C (5.5±4°F)	60°C (140°F)
30-90°C	85-195°F	Y0B8GD030090I09J	Y0B8GD030090I23J	Y0B8GD030090I30J	4±3°C (7±5.5°F)	120°C (250°F)
30-110°C	90-230°F	Y0B8GD030110I09J	Y0B8GD030110I23J	Y0B8GD030110I30J	5±3°C (9±7°F)	150°C (300°F)

Altri intervalli di temperatura, consultateci

* Versione con 3 pressacavi: sostituire C8G con C8H nel riferimento.

** Versioni con manopole stampate in °F: sostituire l'ultimo carattere J con K nel riferimento

Stampa delle manopole

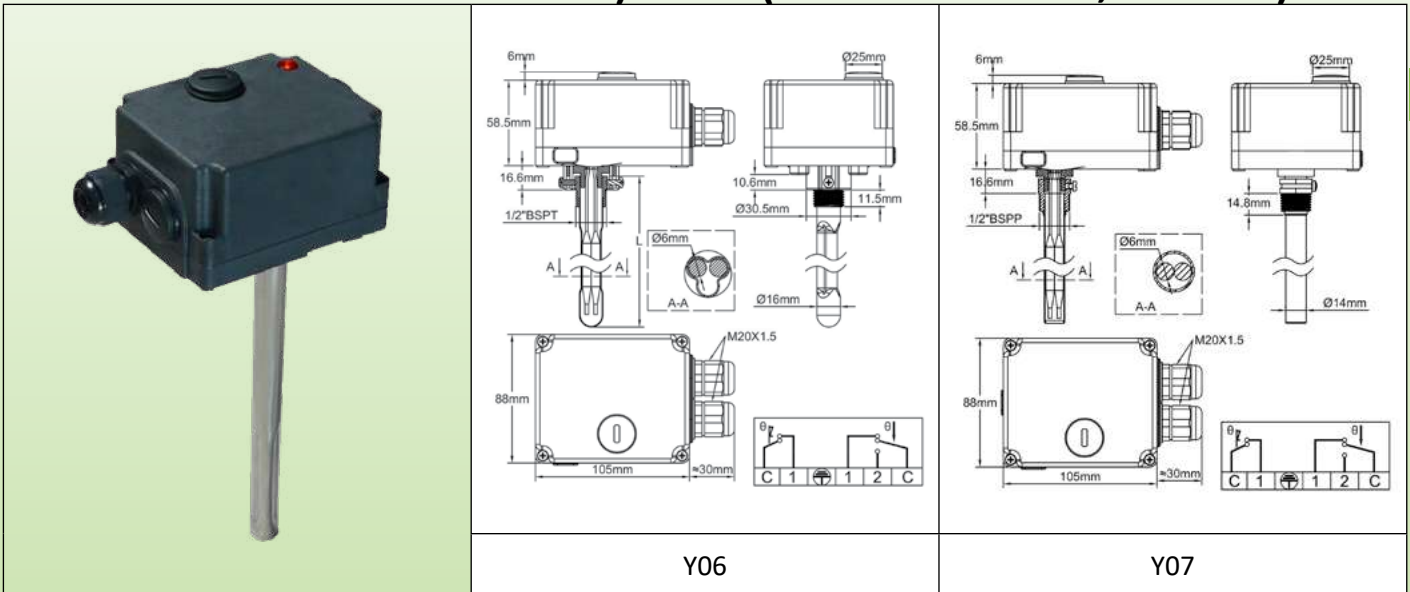
Stampa °C				Stampa °F			
-35+35°C	4-40°C	30-90°C	30-110°C	-30+90°F	40-105°F	85-195°F	85-230°F

A causa del continuo miglioramento dei nostri prodotti, i disegni, le descrizioni e le caratteristiche utilizzate in queste schede tecniche sono solo a titolo indicativo e possono essere modificate senza preavviso.



A causa del continuo miglioramento dei nostri prodotti, i disegni, le descrizioni e le caratteristiche utilizzate in queste schede tecniche sono solo a titolo indicativo e possono essere modificate senza preavviso.

Combinazione di termostato a set-point regolabile e limite alto a reset manuale, alloggiamento commerciale IP54, tipi **Y06** (con tasca in ottone nichelato 1/2"BSPT) e **Y07** (tasca in AISI 304, 1/2"BSPP)



Y06

Y07

Applicazioni principali

Controllo della temperatura e sicurezza su scaldacqua ad accumulo, serbatoi solari, caldaie.

Alloggiamento: IP54, 105 × 88 × 58,5 mm, (tappo, accessori e pressacavo non inclusi), PC-ABS nero, UL94V0. Elevata resistenza agli urti e ai raggi UV.

Il prodotto comprende un termostato di controllo della temperatura regolabile e un termostato a reset manuale con limite alto a regolazione fissa. Il reset manuale è accessibile dall'esterno, rimuovendo un tappo.

Ingresso elettrico: due pressacavi M20.

Regolazione della temperatura: Interna, con manopola stampata in °C. (manopole stampate in °F disponibili come opzione).

Elemento sensibile: lampada riempita di liquido, situata all'interno di una tasca in ottone nichelato montata sul retro.

Intervalli di regolazione: 0-60°C (32-140°F); 30-90°C (85-195°F); 30-110°C (90-230°F)

Lunghezza della tasca (L): 205 mm (standard), 170, 300, 450 e 600 mm su richiesta

Connessioni elettriche: terminali a vite

Montaggio:

- Y06: tramite raccordo a tasca in ottone 1/2"BSPT (nastrato)
- Y07: tramite raccordo a tasca in ottone da 1/2"BSPP (parallelo)

Contatto termostato di controllo: SPDT

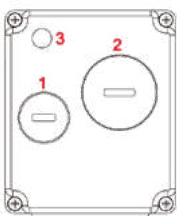
- Contatto aperto in caso di aumento della temperatura (C-1) 16A (2.6) 250VCA
- Contatto di chiusura su aumento di temperatura (C-2) 6A (0,6) 250VCA
- Vita elettrica >100,000 cicli.

Contatto termostatico a ripristino manuale: Fail-Safe, si apre per aumento della temperatura; 16A (2.6) 250V alt.

Opzioni:

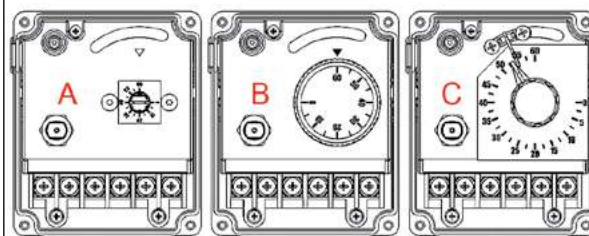
- Luce pilota "eccitata" dall'alimentazione (il neutro è obbligatorio e il contatto del termostato è aperto solo in caso di aumento, non SPDT). Altri cablaggi della fiamma pilota sono possibili su richiesta.
- Regolazione dell'estremo superiore sollevabile sul termostato di controllo.
- Accesso esterno alla regolazione del termostato di controllo (rimuovendo un tappo di 40 mm di diametro).
- Taglio termico incorporato all'interno della tasca.
- Questi prodotti possono essere realizzati senza tasca, per applicazioni e incorporazioni speciali del cliente.

Opzioni del coperchio



- 1: Tappo a reset manuale. (Standard)
- 2: Tappo di regolazione esterno, dia. 40 mm (opzione)
- 3: Luce pilota (opzione)

Opzioni di regolazione del set-point



- A: Regolazione del mini quadrante (opzione da selezionare per la regolazione esterna con il tappo 2).
 B: Regolazione con manopola a presa morbida (standard).
 C: Limite alto regolabile sollevabile (Opzione)

Riferimenti principali (con tasca da 205 mm)

Intervalli di temperatura °C (°F)	Azzeramento manuale calibrazione °C (°F)	Accesso al tappo con reset manuale	Accesso al tappo a reset manuale, arresto alto regolabile e sollevabile	Accesso al tappo reset manuale, high stop regolabile e sollevabile, alimentazione pilota "on" (230V)	Differenziale °C (°F)	Temperatura massima sull'asta °C (°F)
0-60°C (32-140°F)	80°C (176°F)	Y06MS00060A20080	Y06ME00060A20080	Y06NE00060C20080	4±3°C (7±5.5°F)	90°C (195°F)
30-90°C (85-195°F)	110°C (230°F)	Y06MS30090A20110	Y06ME30090A20110	Y06NE30090C20110	4±3°C (7±5.5°F)	120°C (250°F)
30-110°C (90-230°F)	130°C (266°F)	Y06MS30110A20130	Y06ME30110A20130	Y06NE30110C20130	5±3°C (9±7°F)	150°C (300°F)

Tasca Aisi 304: sostituire Y06 con Y07.

Versioni con manopole stampate in °F: sostituire S con T o E con G nel riferimento.

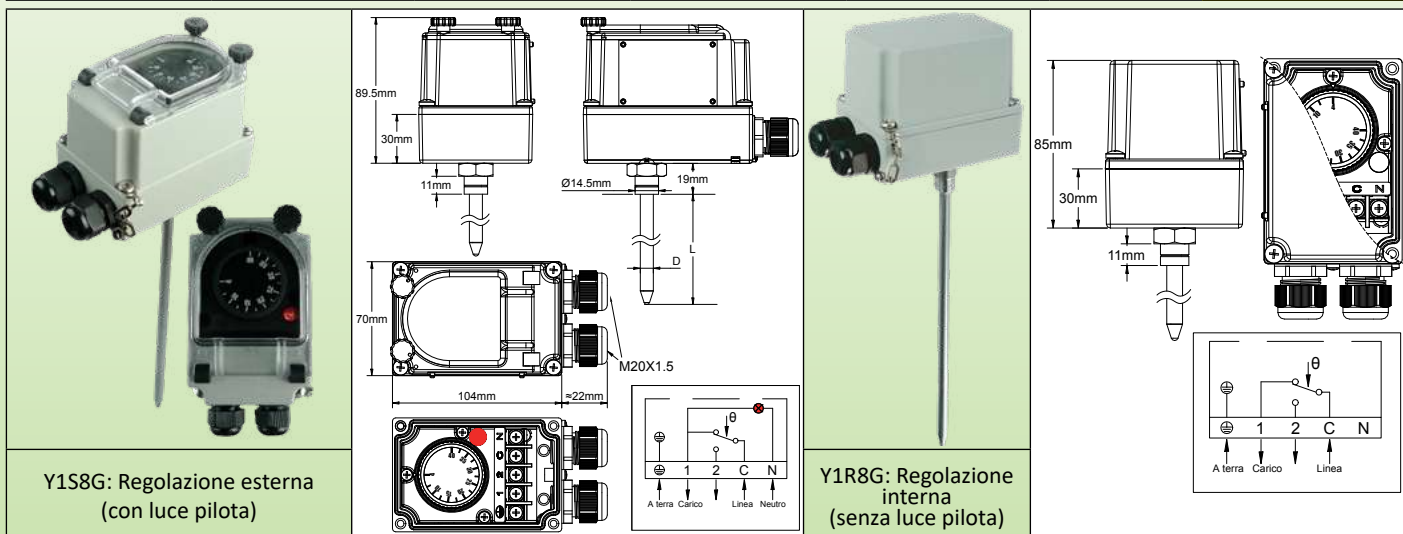
Stampa delle manopole e dei quadranti

Tipo	Stampa °C			Stampa °F		
	0-60°C	30-90°C	30-110°C	32-140°F	85-195°F	90-230°F
Standard manopola softgrip						
Manopola miniaturizzata per la regolazione esterna						
Manopola grande di arresto regolabile						



Termostati ad asta, controllo della temperatura

Alloggiamento	Tipo	Funzionamento	Contatto	Misurazione	Intervalli °C	Modello
IP65 IK10	Controllo	Meccanico	SPDT	Asta		Y1S8G Y1R8G
Materiale						
Alluminio						



Applicazioni

Questi termostati a barra di **espansione per liquidi** possono essere installati all'interno di tasche come termostati a immersione in tubazioni e contenitori e per il monitoraggio della temperatura in condotti d'aria, in applicazioni e ambienti industriali comuni. (Non sono adatti per aree pericolose).

- La regolazione interna è comoda per i prodotti che non devono essere regolati frequentemente.
- **Insensibilità alle forti vibrazioni**

Allloggiamento: Alluminio, IP65, IK10. Verniciatura epossidica grigio RAL7032. Viti imperdibili del coperchio in acciaio inossidabile. Coperchio in alluminio con chiusura a scatto.

Intervalli di regolazione del set-point: -35+35°C (-30+95°F); -10+40°C (15-105°F); 4-40°C (40-105°F); 0-60°C (32-140°F); 0-90°C (32-195°F); 30-90°C (85-195°F); 30-110°C (85-230°F); 50-200°C (120-390°F); 50-300°C (120-570°F); 100-400°C (210-750°F); 100-500°C (210-930°F)

Regolazione del set-point: Tramite manopola stampata in °C. Tutti i tipi hanno un sistema di limitazione della rotazione regolabile situato all'interno della manopola che consente di ridurre l'intervallo di regolazione del set-point. I tipi con regolazione esterna hanno una finestra trasparente. Questo dispositivo permette di vedere la fiamma pilota e la posizione della manopola. I valori in °F sono disponibili come opzione.

Azione: Controllo della temperatura, azione On-Off.

Elemento sensibile: Asta di espansione del liquido. L'asta presenta una zona non sensibile alla temperatura, denominata zona morta, che consente l'attraversamento dell'isolamento termico. Un diametro maggiorato sotto la testa del termostato consente il montaggio di tasche, raffreddatori o staffe (vedere tasche nella sezione accessori).

Connessioni elettriche: All'interno, su morsetteria a vite.

Messa a terra: Terminale a vite interno ed esterno.

Luce pilota: Permette di visualizzare la posizione di uscita del contatto del termostato. Standard per tutti i Modelli con finestra trasparente.

Non standard e su richiesta speciale solo per i Modelli con coperchio in alluminio liscio.

Ingresso e uscita cavi: Due pressacavi M20, PA66 nero.

Identificazione: Etichetta metallica di identificazione, rivettata.

Contatti: SPDT

Valori elettrici, carichi resistivi:

- Contatto aperto su aumento di temperatura (C-1)

16A 250V, 50 ~60Hz: >100000 cicli,

20A 250V, 50 ~60Hz: ≥50000 cicli,

10A 400V, 50 ~60Hz: ≥50000 cicli.

- Chiusura su contatto di aumento della temperatura (C-2): 6A 250V 50 ~60Hz: >100000 cicli

Valutazione elettrica, carichi induttivi:

- Apertura su contatto di aumento della temperatura (C-1): 6A 250V, 50 ~60Hz: >100000 cicli

- Chiusura su contatto di aumento della temperatura (C-2): 0,6A 250V 50 ~60Hz: >100000 cicli

Temperatura minima di stoccaggio: -35°C (-30°F)

Temperatura ambiente massima: 60°C (140°F)

Per ulteriori informazioni tecniche richiedere la scheda tecnica del termostato 8G (catalogo 1).



Termostati ad asta, controllo della temperatura

Riferimenti principali*

Intervallo di temperatura °C (°F)	Riferimento con regolazione esterna	Riferimento con regolazione interna	Lunghezza dell'asta* (L, mm)	Diametro dell'asta (D, mm)	Lunghezza di rilevamento della temperatura (mm)	Differenziale °C (°F)	Temperatura massima sull'asta °C (°F)
-35+35°C (-30+95°F)	Y1S8G5035AO1023J	Y1R8G5035AO1023J	230	10	140	1.6±1°C (2.9±2°F)	60°C (140°F)
-35+35°C (-30+95°F)	Y1S8G5035AO1030J	Y1R8G5035AO1030J	300	10	140	1.6±1°C (2.9±2°F)	60°C (140°F)
-10+40°C (15-105°F)	Y1S8G0040AO1023J	Y1R8G0040AO1023J	230	10	140	1.5±1°C (2.7±2°F)	70°C (158°F)
-10+40°C (15-105°F)	Y1S8G0040AO1030J	Y1R8G0040AO1030J	300	10	140	1.5±1°C (2.7±2°F)	70°C (158°F)
4-40°C (40-105°F)	Y1S8G4040AO1023J	Y1R8G4040AO1023J	230	10	140	1±0.5°C (1.8±1°F)	70°C (158°F)
4-40°C (40-105°F)	Y1S8G4040AO1030J	Y1R8G4040AO1030J	300	10	140	1±0.5°C (1.8±1°F)	70°C (158°F)
4-40°C (40-105°F)	Y1S8G4040AO1045J	Y1R8G4040AO1045J	450	10	140	1±0.5°C (1.8±1°F)	70°C (158°F)
0-60°C (32-140°F)	Y1S8G0060AO1023J	Y1R8G0060AO1023J	230	10	87	2.5±1°C (4.5±1.8°F)	80°C (176°F)
0-60°C (32-140°F)	Y1S8G0060AO1030J	Y1R8G0060AO1030J	300	10	87	2.5±1°C (4.5±1.8°F)	80°C (176°F)
0-60°C (32-140°F)	Y1S8G0060AO1045J	Y1R8G0060AO1045J	450	10	87	2.5±1°C (4.5±1.8°F)	80°C (176°F)
0-60°C (32-140°F)	Y1S8G0060AO1060J	Y1R8G0060AO1060J	600	10	87	2.5±1°C (4.5±1.8°F)	80°C (176°F)
0-90°C (32-195°F)	Y1S8G0090AO1023J	Y1R8G0090AO1023J	230	10	87	2.5±1°C (4.5±1.8°F)	120°C (250°F)
0-90°C (32-195°F)	Y1S8G0090AO1030J	Y1R8G0090AO1030J	300	10	87	2.5±1°C (4.5±1.8°F)	120°C (250°F)
0-90°C (32-195°F)	Y1S8G0090AO1045J	Y1R8G0090AO1045J	450	10	87	2.5±1°C (4.5±1.8°F)	120°C (250°F)
0-90°C (32-195°F)	Y1S8G0090AO1060J	Y1R8G0090AO1060J	600	10	87	2.5±1°C (4.5±1.8°F)	120°C (250°F)
30-90°C (85-195°F)	Y1S8G3090AO1023J	Y1R8G3090AO1023J	230	10	87	2.5±1°C (4.5±1.8°F)	120°C (250°F)
30-90°C (85-195°F)	Y1S8G3090AO1030J	Y1R8G3090AO1030J	300	10	87	2.5±1°C (4.5±1.8°F)	120°C (250°F)
30-90°C (85-195°F)	Y1S8G3090AO1045J	Y1R8G3090AO1045J	450	10	87	2.5±1°C (4.5±1.8°F)	120°C (250°F)
30-90°C (85-195°F)	Y1S8G3090AO1060J	Y1R8G3090AO1060J	600	10	87	2.5±1°C (4.5±1.8°F)	120°C (250°F)
30-110°C (85-230°F)	Y1S8G3110AO1023J	Y1R8G3110AO1023J	230	10	83	2.5±1°C (4.5±1.8°F)	140°C (284°F)
30-110°C (85-230°F)	Y1S8G3110AO1030J	Y1R8G3110AO1030J	300	10	83	2.5±1°C (4.5±1.8°F)	140°C (284°F)
30-110°C (85-230°F)	Y1S8G3110AO1045J	Y1R8G3110AO1045J	450	10	83	2.5±1°C (4.5±1.8°F)	140°C (284°F)
30-110°C (85-230°F)	Y1S8G3110AO1060J	Y1R8G3110AO1060J	600	10	83	2.5±1°C (4.5±1.8°F)	140°C (284°F)
50-200°C (120-390°F)	Y1S8G5200AO1023J	Y1R8G5200AO1023J	230	10	59	4±2°C (7±3.6°F)	230°C (446°F)
50-200°C (120-390°F)	Y1S8G5200AO1030J	Y1R8G5200AO1030J	300	10	59	4±2°C (7±3.6°F)	230°C (446°F)
50-200°C (120-390°F)	Y1S8G5200AO1045J	Y1R8G5200AO1045J	450	10	59	4±2°C (7±3.6°F)	230°C (446°F)
50-200°C (120-390°F)	Y1S8G5200AO1060J	Y1R8G5200AO1060J	600	10	59	4±2°C (7±3.6°F)	230°C (446°F)
50-300°C (120-570°F)	Y1S8G5300AO0823J	Y1R8G5300AO0823J	230	8	165	10°C±2°C (18±3.6°F)	330°C (626°F)
50-300°C (120-570°F)	Y1S8G5300AO0830J	Y1R8G5300AO0830J	300	8	165	10°C±2°C (18±3.6°F)	330°C (626°F)
50-300°C (120-570°F)	Y1S8G5300AO0845J	Y1R8G5300AO0845J	450	8	165	10°C±2°C (18±3.6°F)	330°C (626°F)
50-300°C (120-570°F)	Y1S8G5300AO0860J	Y1R8G5300AO0860J	600	8	165	10°C±2°C (18±3.6°F)	330°C (626°F)
100-400°C (210-750°F)	Y1S8GA400AO0823J	Y1R8GA400AO0823J	230	8	165	10°C±2°C (18±3.6°F)	430°C (800°F)
100-400°C (210-750°F)	Y1S8GA400AO0830J	Y1R8GA400AO0830J	300	8	165	10°C±2°C (18±3.6°F)	430°C (800°F)
100-400°C (210-750°F)	Y1S8GA400AO0845J	Y1R8GA400AO0845J	450	8	165	10°C±2°C (18±3.6°F)	430°C (800°F)
100-400°C (210-750°F)	Y1S8GA400AO0860J	Y1R8GA400AO0860J	600	8	165	10°C±2°C (18±3.6°F)	430°C (800°F)
100-500°C (210-930°F)	Y1S8GA500AN0830J	Y1R8GA500AN0830J	300	8	250	10°C±2°C (18±3.6°F)	550°C (1000°F)
100-500°C (210-930°F)	Y1S8GA500AN0845J	Y1R8GA500AN0845J	450	8	250	10°C±2°C (18±3.6°F)	550°C (1000°F)
100-500°C (210-930°F)	Y1S8GA500AN0860J	Y1R8GA500AN0860J	600	8	250	10°C±2°C (18±3.6°F)	550°C (1000°F)

Stampa °F: sostituire l'ultimo carattere (J) con K

* Al di sopra dei 200°C si raccomanda l'uso di un raffreddatore per aste, riferimento 66RF07015 o 66RF0701F12, tra l'asta e l'alloggiamento (vedere accessori).

Attenzione: Questo raffreddatore riduce la lunghezza utile dell'asta di 70 mm.

A causa del continuo miglioramento dei nostri prodotti, i disegni, le descrizioni e le caratteristiche utilizzate in queste schede tecniche sono solo a titolo indicativo e possono essere modificate senza preavviso.



Termostati ad asta, controllo della temperatura

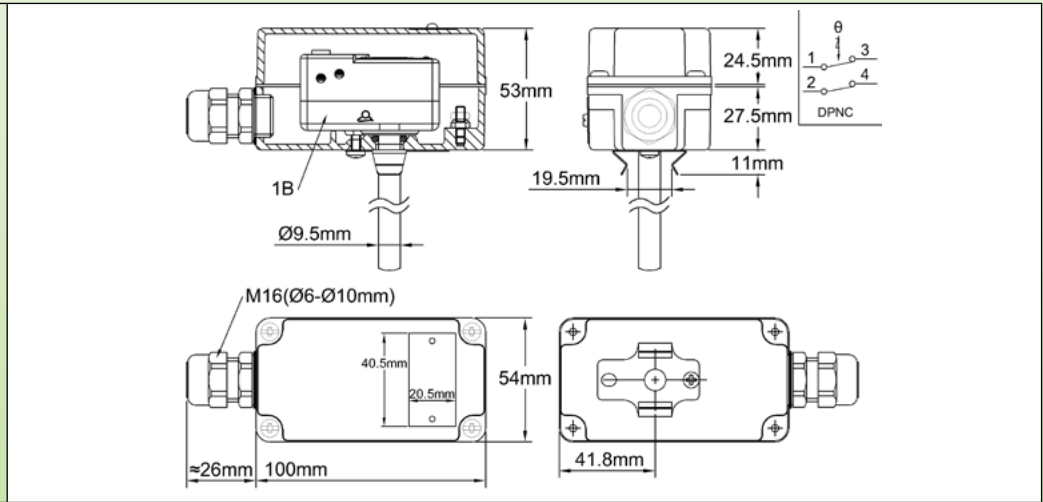
Stampa delle manopole

Stampa °C					
0-10°C	-35+35°C	-10+40°C	4-40°C	0-60°C	0-90°C
30-90°C	30-110°C	50-200°C	50-300°C	100-400°C	100-500°C
Stampa °F					
32-50°F	-30+90°F	15-105°F	40-105°F	30-140°F	30-195°F
85-195°F	85-230°F	120-390°F	120-570°F	210-750°F	210-930°F

A causa del continuo miglioramento dei nostri prodotti, i disegni, le descrizioni e le caratteristiche utilizzate in queste schede tecniche sono solo a titolo indicativo e possono essere modificate senza preavviso.

Termostati ad asta (misurazione di espansione bimetallica)

Tipo	Regolazione	Contatto	Misurazione	Intervalli °C	Modello
Controllo 	Interno 	Singolo polo 	Asta 		Y1U Termostato 1R, 1U



Applicazioni:

Questi termostati ad asta **bimetallico** possono essere installati all'interno di tasche come termostati a immersione in tubazioni e contenitori e per il monitoraggio della temperatura nei condotti dell'aria, in applicazioni e ambienti industriali comuni. (Non sono adatti per aree pericolose).

- **Alloggiamento di piccolo ingombro**
- **La regolazione interna è comoda per i prodotti che non devono essere regolati frequentemente.**
- **Breve tempo di risposta**
- **Bassa sensibilità alle forti vibrazioni**

Modello a lunga durata elettrica e meccanica

Alloggiamento: Alluminio, IP65, IK10, 100 × 53 × 54 mm. Verniciatura epossidica grigio RAL7032

Intervalli di regolazione del set-point: **10+130°C (+14+264°F), +15+95°C (+59+203°F), +25+165°C (+77+329°F).**

Regolazione della temperatura: Set-point regolabile tramite **manopola a freccia, su quadrante stampato in °C**. Consultateci per le versioni in °F

Azione: controllo della temperatura.

Elemento sensibile: Asta bimetallica, acciaio inox-Invar. Una clip sotto la testa del termostato consente il montaggio di tasche o staffe (vedere tasche nella sezione accessori).

Connessioni elettriche: su terminali a vite del termostato

Messa a terra: su morsetto a vite interno

Uscita cavo: Pressacavo M16, PA66, per cavi fino a 10 mm di diametro.

Montaggio: su tasche per immersione in liquidi o flangia per condotti d'aria

Identificazione: Etichetta di identificazione in acciaio inossidabile 20 × 40 mm, rivettata.

Contatti: SPDT

Potenza elettrica nominale :

- Differenziale standard: 15A (4)A 250V/400VCA. Res.

- Differenziale ridotto: 4 (1A) 250VCA. Res.

Vita elettrica > **100,000 cicli.**

I Modelli a differenziale ridotto non possono essere utilizzati a 400 VCA.

Temperatura minima di stoccaggio: -50°C (-60°F)

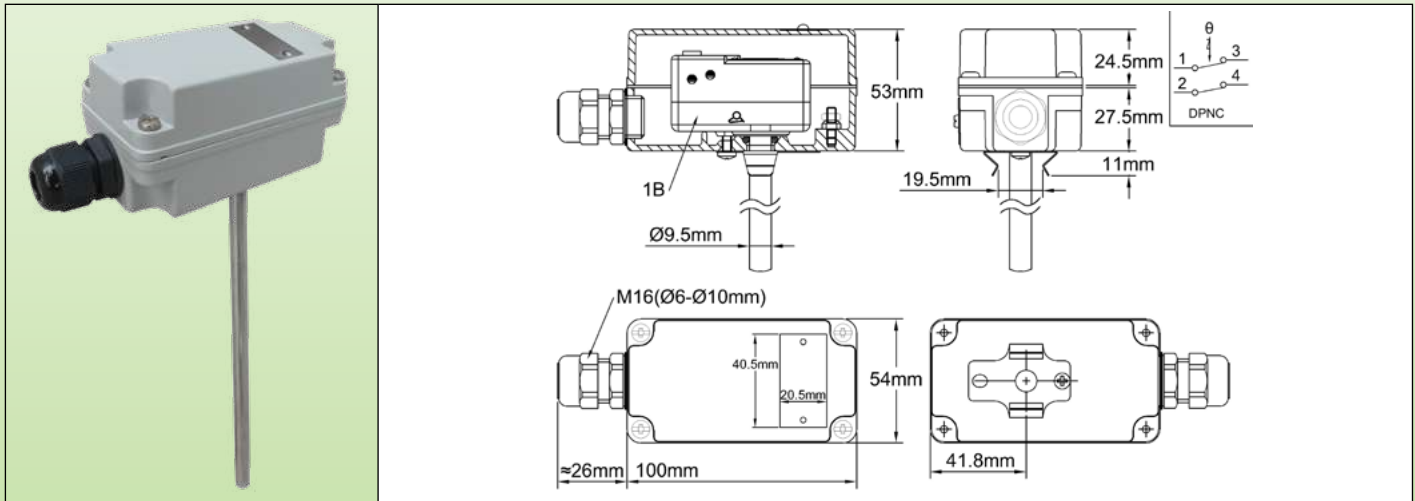
Riferimenti principali

Intervallo di temperatura °C (°F)	Lunghezza asta (mm)	Riferimento con differenziale standard	Valore differenziale °C (°F)	Riferimento con differenziale ridotto	Valore differenziale °C (°F)	Temperatura massima sull'asta °C (°F)
-10+130°C (+14+264°F)	200	Y1U1RA-10130B20L	15±5°C (27±9°F)	Y1U1UA-10130B20L	3±1.5°C (5.4±2.7°F)	180°C (356°F)
+15+95°C (+59+203°F)	200	Y1U1RA015095B20L	15±5°C (27±9°F)	Y1U1UA015095B20L	3±1.5°C (5.4±2.7°F)	145°C (293°F)
+15+95°C (+59+203°F)	300	Y1U1RA015095B30L	10±3°C (18±5.4°F)	Y1U1UA015095B30L	2±1°C (3.6±1.8°F)	145°C (293°F)
+25+165°C (+77+329°F)	200	Y1U1RA025165B20L	15±5°C (27±9°F)	Y1U1UA025165B20L	3±1.5°C (5.4±2.7°F)	215°C (419°F)



Termostati ad asta (misurazione di espansione bimetallica)

Tipo	Regolazione	Contatto	Misurazione	Intervalli °C	Modello
Controllo 	Interno 	Doppio polo 	Asta 		Y1U Termostato 1B, 1C



Applicazioni:

Questi termostati ad asta **bimetallici** possono essere installati all'interno di tasche come termostati a immersione in tubazioni e contenitori e per il monitoraggio della temperatura nei condotti dell'aria, in applicazioni e ambienti industriali abituali. (Non sono adatti per aree pericolose).

- **Alloggiamento di piccolo ingombro**
- **La regolazione interna è comoda per i prodotti che non devono essere regolati frequentemente.**
- **Breve tempo di risposta**
- **Bassa sensibilità alle forti vibrazioni**

Modello a lunga durata elettrica e meccanica

Alloggiamento: Alluminio, IP65, IK10, 100 × 53 × 54 mm. Verniciatura epossidica grigio RAL7032

Intervalli di regolazione del set-point: **10+130°C (+14+264°F), +15+95°C (+59+203°F), +25+165°C (+77+329°F).**

Regolazione della temperatura: Set-point regolabile tramite **manopola a freccia, su quadrante stampato in °C**. Consultateci per le versioni in °F

Azione: controllo della temperatura.

Elemento sensibile: Asta bimetallica, acciaio inox-Invar. Una clip sotto la testa del termostato consente il montaggio di tasche o staffe (vedere le tasche nella sezione accessori).

Connessioni elettriche: su terminali a vite del termostato

Messa a terra: su morsetto a vite interno

Uscita cavo: Pressacavo M16, PA66, per cavi fino a 10 mm di diametro.

Montaggio: su tasche per immersione in liquidi o flangia per condotti d'aria

Identificazione: Etichetta di identificazione in acciaio inossidabile 20 × 40 mm, rivettata.

Contatto: DPNC

Potenza elettrica nominale :

- Differenziale standard: 15A (4)A 250V/400VCA. Res.
- Differenziale ridotto: 4 (1A) 250VCA. Res.

Vita elettrica >**100,000 cicli**.

I Modelli a differenziale ridotto non possono essere utilizzati a 400 VCA.

Temperatura minima di stoccaggio: -50°C (-60°F)

Riferimenti principali

Intervallo di temperatura °C (°F)	Lunghezza asta (mm)	Riferimento con differenziale standard	Valore differenziale °C (°F)	Riferimento con differenziale ridotto	Valore differenziale °C (°F)	Temperatura massima sull'asta °C (°F)
-10+130°C (+14+264°F)	200	Y1U1BA-10130B20L	15±5°C (27±9°F)	Y1U1CA-10130B20L	3±1.5°C (5.4±2.7°F)	180°C (356°F)
+15+95°C (+59+203°F)	200	Y1U1BA015095B20L	15±5°C (27±9°F)	Y1U1CA015095B20L	3±1.5°C (5.4±2.7°F)	145°C (293°F)
+15+95°C (+59+203°F)	300	Y1U1BA015095B30L	10±3°C (18±5.4°F)	Y1U1CA015095B30L	2±1°C (3.6±1.8°F)	145°C (293°F)
+25+165°C (+77+329°F)	200	Y1U1BA025165B20L	15±5°C (27±9°F)	Y1U1CA025165B20L	3±1.5°C (5.4±2.7°F)	215°C (419°F)



Termostati ad asta a 3 poli, controllo della temperatura

Alloggiamento	Tipo	Funzionamento	Contatto	Misurazione	Intervalli °C	Modello
IP65 IK10	Controllo	Meccanico	3PST	Asta		Y1S8C Y1R8C
Materiale						
Alluminio						
Y1S8C: Regolazione esterna				Y1R8C: Regolazione interna		

Applicazioni

Questi termostati a barra di **espansione per liquidi** possono essere installati all'interno di tasche come termostati a immersione in tubazioni e contenitori, e per controllare la temperatura in condotti d'aria, in applicazioni e ambienti industriali abituali, su circuiti di riscaldamento trifase (non adatti per aree pericolose).

- La regolazione interna è comoda per i prodotti che non devono essere regolati frequentemente.

- **Insensibilità alle forti vibrazioni**

Alloggiamento: Alluminio, IP65, IK10. Verniciatura epossidica grigio RAL7032. Viti imperdibili del coperchio in acciaio inossidabile. Coperchio imperdibile in alluminio.

Intervalli di regolazione del set-point: -35+35°C (-30+95°F); -10+40°C (15-105°F); 4-40°C (40-105°F); 0-60°C (32-140°F); 0-90°C (32-195°F); 30-90°C (85-195°F); 30-110°C (85-230°F); 50-200°C (120-390°F); 50-300°C (120-570°F); 100-400°C (210- 750°F).

Regolazione del set-point: Tramite manopola stampata in °C. Tutti i tipi sono dotati di un sistema di limitazione della rotazione regolabile situato all'interno della manopola che consente di ridurre l'intervallo di regolazione del set-point. I tipi con regolazione esterna hanno una finestra trasparente. Questo dispositivo consente di vedere la fiamma pilota e la posizione della manopola. I valori in °F sono disponibili in opzione.

Azione: Controllo della temperatura, azione On-Off

Elemento sensibile: Asta di espansione del liquido. L'asta presenta una zona non sensibile alla temperatura, denominata zona morta, che consente l'attraversamento dell'isolamento termico. Un diametro maggiorato sotto la testa del termostato consente il montaggio di tasche, raffreddatori o staffe (vedere le tasche nella sezione accessori).

Connessioni elettriche: All'interno, su morsettiera a vite

Messa a terra: Terminale a vite esterno.

Ingresso e uscita cavi: Due pressacavi M20, PA66 nero.

Identificazione: Etichetta metallica di identificazione, rivettata.

Contatti: 3PST, aperto all'aumento della temperatura

Valori elettrici, carichi resistivi:

16A 250V, 50 ~60Hz: >100000 cicli,

20A 250V, 50 ~60Hz: ≥50000 cicli,

10A 400V, 50 ~60Hz: ≥50000 cicli.

Temperatura minima di stoccaggio: -35°C (-30°F)

Temperatura ambiente massima: 60°C (140°F)

Per ulteriori informazioni tecniche, consultare la scheda tecnica del termostato 8C.



Termostati ad asta a 3 poli, controllo della temperatura

Riferimenti principali*

Intervallo di temperatura °C (°F)	Riferimento con regolazione esterna	Riferimento con regolazione interna	Lunghezza dell'asta* (L, mm)	Diametro dell'asta (D, mm)	Lunghezza di rilevamento della temperatura (mm)	Differenziale °C (°F)	Temperatura massima sull'asta °C (°F)
-35+35°C (-30+95°F)	Y1S8C5035AO1023J	Y1R8C5035AO1023J	230	10	140	1.6±1°C (2.9±2°F)	60°C (140°F)
-35+35°C (-30+95°F)	Y1S8C5035AO1030J	Y1R8C5035AO1030J	300	10	140	1.6±1°C (2.9±2°F)	60°C (140°F)
-10+40°C (15-105°F)	Y1S8C0040AO1023J	Y1R8C0040AO1023J	230	10	140	1.5±1°C (2.7±2°F)	70°C (158°F)
-10+40°C (15-105°F)	Y1S8C0040AO1030J	Y1R8C0040AO1030J	300	10	140	1.5±1°C (2.7±2°F)	70°C (158°F)
4-40°C (40-105°F)	Y1S8C4040AO1023J	Y1R8C4040AO1023J	230	10	140	1±0.5°C (1.8±1°F)	70°C (158°F)
4-40°C (40-105°F)	Y1S8C4040AO1030J	Y1R8C4040AO1030J	300	10	140	1±0.5°C (1.8±1°F)	70°C (158°F)
4-40°C (40-105°F)	Y1S8C4040AO1045J	Y1R8C4040AO1045J	450	10	140	1±0.5°C (1.8±1°F)	70°C (158°F)
0-60°C (32-140°F)	Y1S8C0060AO1023J	Y1R8C0060AO1023J	230	10	87	2.5±1°C (4.5±1.8°F)	80°C (176°F)
0-60°C (32-140°F)	Y1S8C0060AO1030J	Y1R8C0060AO1030J	300	10	87	2.5±1°C (4.5±1.8°F)	80°C (176°F)
0-60°C (32-140°F)	Y1S8C0060AO1045J	Y1R8C0060AO1045J	450	10	87	2.5±1°C (4.5±1.8°F)	80°C (176°F)
0-60°C (32-140°F)	Y1S8C0060AO1060J	Y1R8C0060AO1060J	600	10	87	2.5±1°C (4.5±1.8°F)	80°C (176°F)
0-90°C (32-195°F)	Y1S8C0090AO1023J	Y1R8C0090AO1023J	230	10	87	2.5±1°C (4.5±1.8°F)	120°C (250°F)
0-90°C (32-195°F)	Y1S8C0090AO1030J	Y1R8C0090AO1030J	300	10	87	2.5±1°C (4.5±1.8°F)	120°C (250°F)
0-90°C (32-195°F)	Y1S8C0090AO1045J	Y1R8C0090AO1045J	450	10	87	2.5±1°C (4.5±1.8°F)	120°C (250°F)
0-90°C (32-195°F)	Y1S8C0090AO1060J	Y1R8C0090AO1060J	600	10	87	2.5±1°C (4.5±1.8°F)	120°C (250°F)
30-90°C (85-195°F)	Y1S8C3090AO1023J	Y1R8C3090AO1023J	230	10	87	2.5±1°C (4.5±1.8°F)	120°C (250°F)
30-90°C (85-195°F)	Y1S8C3090AO1030J	Y1R8C3090AO1030J	300	10	87	2.5±1°C (4.5±1.8°F)	120°C (250°F)
30-90°C (85-195°F)	Y1S8C3090AO1045J	Y1R8C3090AO1045J	450	10	87	2.5±1°C (4.5±1.8°F)	120°C (250°F)
30-90°C (85-195°F)	Y1S8C3090AO1060J	Y1R8C3090AO1060J	600	10	87	2.5±1°C (4.5±1.8°F)	120°C (250°F)
30-110°C (85-230°F)	Y1S8C3110AO1023J	Y1R8C3110AO1023J	230	10	83	2.5±1°C (4.5±1.8°F)	140°C (284°F)
30-110°C (85-230°F)	Y1S8C3110AO1030J	Y1R8C3110AO1030J	300	10	83	2.5±1°C (4.5±1.8°F)	140°C (284°F)
30-110°C (85-230°F)	Y1S8C3110AO1045J	Y1R8C3110AO1045J	450	10	83	2.5±1°C (4.5±1.8°F)	140°C (284°F)
30-110°C (85-230°F)	Y1S8C3110AO1060J	Y1R8C3110AO1060J	600	10	83	2.5±1°C (4.5±1.8°F)	140°C (284°F)
50-200°C (120-390°F)	Y1S8C5200AO1023J	Y1R8C5200AO1023J	230	10	59	4±2°C (7±3.6°F)	230°C (446°F)
50-200°C (120-390°F)	Y1S8C5200AO1030J	Y1R8C5200AO1030J	300	10	59	4±2°C (7±3.6°F)	230°C (446°F)
50-200°C (120-390°F)	Y1S8C5200AO1045J	Y1R8C5200AO1045J	450	10	59	4±2°C (7±3.6°F)	230°C (446°F)
50-200°C (120-390°F)	Y1S8C5200AO1060J	Y1R8C5200AO1060J	600	10	59	4±2°C (7±3.6°F)	230°C (446°F)
50-300°C (120-570°F)	Y1S8C5300AO0823J	Y1R8C5300AO0823J	230	8	165	10±2°C (18±3.6°F)	330°C (626°F)
50-300°C (120-570°F)	Y1S8C5300AO0830J	Y1R8C5300AO0830J	300	8	165	10±2°C (18±3.6°F)	330°C (626°F)
50-300°C (120-570°F)	Y1S8C5300AO0845J	Y1R8C5300AO0845J	450	8	165	10±2°C (18±3.6°F)	330°C (626°F)
50-300°C (120-570°F)	Y1S8C5300AO0860J	Y1R8C5300AO0860J	600	8	165	10±2°C (18±3.6°F)	330°C (626°F)
100-400°C (210-750°F)	Y1S8CA400AO0823J	Y1R8CA400AO0823J	230	8	165	10±2°C (18±3.6°F)	430°C (800°F)
100-400°C (210-750°F)	Y1S8CA400AO0830J	Y1R8CA400AO0830J	300	8	165	10±2°C (18±3.6°F)	430°C (800°F)
100-400°C (210-750°F)	Y1S8CA400AO0845J	Y1R8CA400AO0845J	450	8	165	10±2°C (18±3.6°F)	430°C (800°F)
100-400°C (210-750°F)	Y1S8CA400AO0860J	Y1R8CA400AO0860J	600	8	165	10±2°C (18±3.6°F)	430°C (800°F)
100-500°C (210-930°F)	Y1S8CA500AN0830J	Y1R8CA500AN0830J	300	8	250	10±2°C (18±3.6°F)	550°C (1000°F)
100-500°C (210-930°F)	Y1S8CA500AN0845J	Y1R8CA500AN0845J	450	8	250	10±2°C (18±3.6°F)	550°C (1000°F)
100-500°C (210-930°F)	Y1S8CA500AN0860J	Y1R8CA500AN0860J	600	8	250	10±2°C (18±3.6°F)	550°C (1000°F)

Stampa °F: sostituire l'ultimo carattere (J) con K

* Al di sopra dei 200°C si consiglia di utilizzare uno scambiatore di calore per aste, riferimento 66RF07015 o 66RF0701F12, tra l'asta e l'alloggiamento (vedere accessori). Attenzione: Questo raffreddatore riduce la lunghezza utile dell'asta di 70 mm.

A causa del continuo miglioramento dei nostri prodotti, i disegni, le descrizioni e le caratteristiche utilizzate in queste schede tecniche sono solo a titolo indicativo e possono essere modificate senza preavviso.



Termostati ad asta a 3 poli, controllo della temperatura

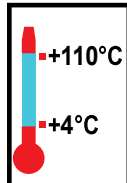
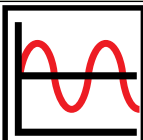
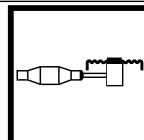
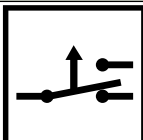
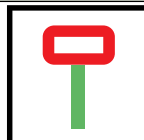
Stampa delle manopole

Stampa °C				
-35+35°C	-10+40°C	4-40°C	0-60°C	0-90°C
30-90°C	30-110°C	50-200°C	50-300°C	100-400°C
Stampa °F				
-30+95°F	15-105°F	40-105°F	32-140°F	32-195°F
85-195°F	85-230°F	120-390°F	120-570°F	210-750°F

A causa del continuo miglioramento dei nostri prodotti, i disegni, le descrizioni e le caratteristiche utilizzate in queste schede tecniche sono solo a titolo indicativo e possono essere modificate senza preavviso.



Termostati ad asta, controllo della temperatura

Alloggiamento	Tipo	Funzionamento	Contatto	Misurazione	Intervalli °C	Modello
IP65 IK10	Controllo	Meccanico	SPDT	Asta		YF4GNC
Materiale						
PA66 & PC						



Applicazioni

- **Apparecchiatura che richiede una forte resistenza alle infiltrazioni d'acqua. Il coperchio trasparente permette di visualizzare il set-point e le 2 luci pilota.**

Questi termostati a barra di **espansione per liquidi** possono essere installati all'interno di tasche come termostati a immersione in tubazioni e contenitori, e per il monitoraggio della temperatura in condotti d'aria, in applicazioni e ambienti industriali usuali. (Non sono adatti per aree pericolose).

Alloggiamento: Grado di protezione IP 66 secondo la norma EN 60529 (impermeabile agli spruzzi d'acqua ad alta pressione e agli schizzi di mare, totalmente a tenuta di polvere). Corpo in PA66 nero, rinforzato con fibra di vetro. Il coperchio in policarbonato trasparente può essere svitato manualmente, ma è anche possibile utilizzare una chiave a gancio. Resistenza agli urti meccanici: IK10. Elevata resistenza ai raggi UV.

Regolazione del set-point: Tramite manopola stampata in °C. Tutti i tipi sono dotati di un sistema di limite di rotazione regolabile situato all'interno della manopola che consente di ridurre l'intervallo di regolazione del set-point. Manopole stampate in °F disponibili come opzione.

Azione: Controllo della temperatura. Azione On-Off.

Elemento sensibile: Lampada espansione di liquido e capillare all'interno di una tasca in ottone nichelato. Filettatura 1/2" BSPT. Diametro esterno del tubo 10 mm. Situate nella parte inferiore dell'alloggiamento, 2 viti sono utilizzate per fissare le tasche standard. (Vedere la gamma di tasche compatibili in acciaio inossidabile e ottone nella sezione accessori).

Luci pilota: Una luce pilota visualizza la posizione di uscita del contatto del termostato. L'altra visualizza l'ingresso dell'alimentazione. L'alimentazione elettrica di fase e di linea è obbligatoria per queste luci pilota.

Intervalli di regolazione del set-point: 4-40°C (40-105°F); 0-60°C (32-140°F); 0-90°C (32-195°F); 30-90°C (85-195°F); 30-110°C (85-230°F).

Ingresso e uscita cavi: Due pressacavi M20, integrati in PA66 nero.

Connessioni elettriche: All'interno, su morsetteria a vite. È possibile collegare 2 fili da 1.5 mm² su ciascun terminale.

Messa a terra: Terminale a vite interno.

Montaggio: Tramite filettatura tascabile o 2 gambe con fori per viti dia. 4-5 mm, distanza 114 mm.

Identificazione: Etichetta di identificazione sul retro.

Contatti: SPDT

Valori elettrici, carichi resistivi:

- Contatto aperto in caso di aumento della temperatura (C-1)

16A 250V, 50 ~60Hz: >100000 cicli,

20A 250V, 50 ~60Hz: ≥50000 cicli,

10A 400V, 50 ~60Hz: ≥50000 cicli.

- Chiusura su contatto di aumento della temperatura (C-2): 6A 250V 50 ~60Hz: >100000 cicli

Valutazione elettrica, carichi induttivi:

- Apertura su contatto di aumento della temperatura (C-1): 2.6A 250V, 50 ~60Hz: >100000 cicli

- Chiusura su contatto di aumento della temperatura (C-2): 0.6A 250V 50 ~60Hz: >100000 cicli.

Temperatura minima di stoccaggio: -35°C (-30°F)

Temperatura ambiente massima: 60°C (140°F)

Per ulteriori informazioni tecniche, richiedere la scheda tecnica del termostato 8G.



Termostati ad asta, controllo della temperatura

Riferimenti principali*

Intervallo di temperatura °C (°F)	Riferimenti	Lunghezza della tasca (L, mm)	Lunghezza di rilevamento della temperatura (mm)	Differenziale °C (°F)	Temperatura massima sull'asta °C (°F)
4-40°C (40-105°F)	YF4GNC04040231ZJ	230	140	1±0.5°C (1.8±1°F)	70°C (158°F)
4-40°C (40-105°F)	YF4GNC04040301ZJ	300	140	1±0.5°C (1.8±1°F)	70°C (158°F)
4-40°C (40-105°F)	YF4GNC04040451ZJ	450	140	1±0.5°C (1.8±1°F)	70°C (158°F)
4-40°C (40-105°F)	YF4GNC04040601ZJ	600	140	1±0.5°C (1.8±1°F)	70°C (158°F)
0-60°C (32-140°F)	YF4GNC00060231ZJ	230	87	2.5±1°C (4.5±1.8°F)	80°C (176°F)
0-60°C (32-140°F)	YF4GNC00060301ZJ	300	87	2.5±1°C (4.5±1.8°F)	80°C (176°F)
0-60°C (32-140°F)	YF4GNC00060451ZJ	450	87	2.5±1°C (4.5±1.8°F)	80°C (176°F)
0-60°C (32-140°F)	YF4GNC00060601ZJ	600	87	2.5±1°C (4.5±1.8°F)	80°C (176°F)
0-90°C (32-195°F)	YF4GNC00090231ZJ	230	87	2.5±1°C (4.5±1.8°F)	120°C (250°F)
0-90°C (32-195°F)	YF4GNC00090301ZJ	300	87	2.5±1°C (4.5±1.8°F)	120°C (250°F)
0-90°C (32-195°F)	YF4GNC00090451ZJ	450	87	2.5±1°C (4.5±1.8°F)	120°C (250°F)
0-90°C (32-195°F)	YF4GNC00090601ZJ	600	87	2.5±1°C (4.5±1.8°F)	120°C (250°F)
30-90°C (85-195°F)	YF4GNC30090231ZJ	230	87	2.5±1°C (4.5±1.8°F)	120°C (250°F)
30-90°C (85-195°F)	YF4GNC30090301ZJ	300	87	2.5±1°C (4.5±1.8°F)	120°C (250°F)
30-90°C (85-195°F)	YF4GNC30090451ZJ	450	87	2.5±1°C (4.5±1.8°F)	120°C (250°F)
30-90°C (85-195°F)	YF4GNC30090601ZJ	600	87	2.5±1°C (4.5±1.8°F)	120°C (250°F)
30-110°C (85-230°F)	YF4GNC30110231ZJ	230	83	2.5±1°C (4.5±1.8°F)	140°C (284°F)
30-110°C (85-230°F)	YF4GNC30110301ZJ	300	83	2.5±1°C (4.5±1.8°F)	140°C (284°F)
30-110°C (85-230°F)	YF4GNC30110451ZJ	450	83	2.5±1°C (4.5±1.8°F)	140°C (284°F)
30-110°C (85-230°F)	YF4GNC30110601ZJ	600	83	2.5±1°C (4.5±1.8°F)	140°C (284°F)

Stampa °F: sostituire l'ultimo carattere (J) con K

Stampa delle manopole

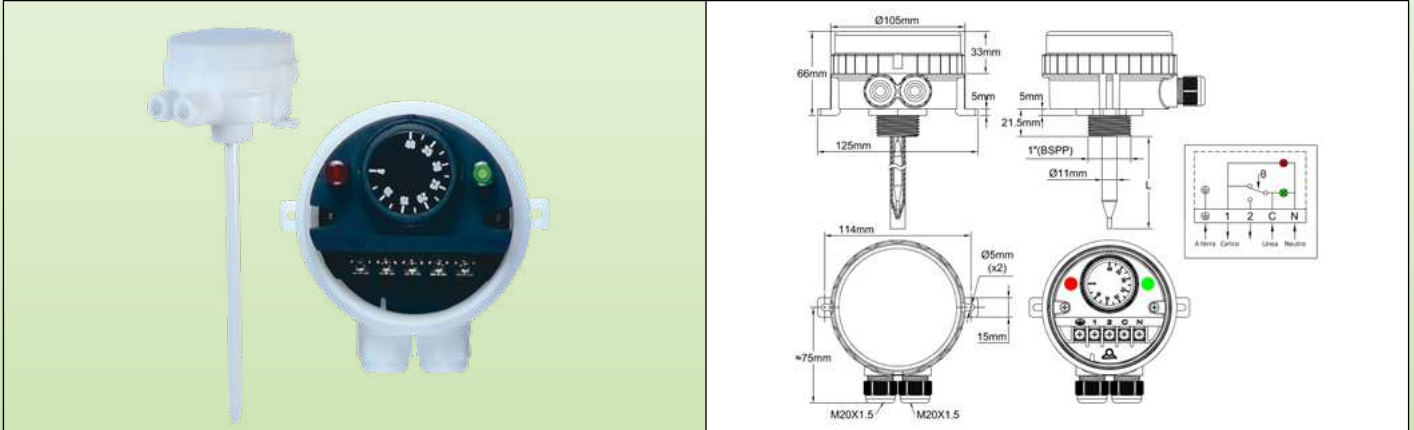
Stampa °C				
4-40°C	0-60°C	0-90°C	30-90°C	30-110°C
Stampa °F				
40-105°F	32-140°F	32-195°F	85-195°F	85-230°F

Termostato ad asta con set-point regolabile, con alloggiamento ad alta resistenza alla corrosione, specificamente progettato per bagni di trattamento superficiale e liquidi o ambienti altamente basici o corrosivi per gli acidi.



A causa del continuo miglioramento dei nostri prodotti, i disegni, le descrizioni e le caratteristiche utilizzate in queste schede tecniche sono solo a titolo indicativo e possono essere modificate senza preavviso.

Ambiente	Tipo	Funzionamento	Contatto	Misurazione	Intervalli °C	Modello
IP66 IK10	Controllo	Meccanico	SPDT	Asta	+110°C +4°C	YF5GPP



Applicazioni principali

Controllo della temperatura per il trattamento di superfici o bagni di liquidi **corrosivi**, ambienti marini, allevamenti.

Alloggiamento: Grado di protezione IP 66 secondo la norma EN 60529 (impermeabile agli spruzzi d'acqua ad alta pressione e agli spruzzi marini, totalmente a tenuta di polvere), diametro 105 mm, altezza 66 mm (escluso l'ingresso in acqua). 105 mm, altezza 66 mm (esclusi accessori e pressacavi), in plastica. Include un termostato regolabile che può essere impostato dopo aver svitato il coperchio. Per eliminare il rischio di corrosione dell'alloggiamento, non vi sono parti metalliche a contatto con l'ambiente esterno. La guarnizione del coperchio e i set di premistoppa sono in EPDM. La guarnizione dell'asta è in elastomero fluorocarbonico FKM (Viton). Il coperchio può essere svitato a mano, ma è anche possibile utilizzare una chiave a gancio.

Connessioni elettriche: Ingresso/uscita cavi tramite due pressacavi M20. Collegamento elettrico su terminali a vite

Regolazione della temperatura: Interna, con manopola stampata in °C. (manopole stampate in °F disponibili come opzione). Le manopole sono dotate di un dispositivo invisibile per ridurre l'intervallo di temperatura.

Elemento sensibile: lampada riempita di liquido,

Intervalli di regolazione: 4-40°C (32- 104°F); 0-60°C (32-140°F); 30-90°C (85-195°F); 30-110°C (90-230°F)

Dimensioni dell'asta: Diametro esterno (D) prima della guaina opzionale: 10 mm. Lunghezza (L): 450 mm, 600 mm (300 mm, 800 mm e 1000 mm su richiesta).

Materiale dell'asta e guaina:

- SUS 316L senza guaina
- Titanio
- SUS 316L con guaina in PTFE termoretraibile, spessore da 0,4 a 0,6 mm

Montaggio:

- Con filettatura BSPT da 1" (il montaggio attraverso la parete è a tenuta stagna se utilizzato con il dado e la guarnizione da 1". Vedere accessori)
- Tramite una staffa in plastica ruotabile, che consente il montaggio sul bordo del serbatoio (vedere accessori).
- Tramite le 2 gambe laterali (2 fori dia. 5 mm, interasse 113 mm).

Contatto elettrico: SPDT

- Contatto aperto su aumento temperatura (C-1) 16A (2.6) 250VCA
- Contatto di chiusura su aumento di temperatura (C-2) 6A (0.6) 250VCA
- Vita elettrica >100,000 cicli.

Luci pilota di alimentazione e di uscita (il neutro è obbligatorio).

Opzioni di materiale del coperchio e dell'alloggiamento:

- PA66 nero, corpo riempito di vetro e coperchio trasparente in policarbonato (PC), adatto alla maggior parte delle applicazioni in liquidi corrosivi medio-bassi, fino a 90 °C. Consente di visualizzare costantemente l'alimentazione in ingresso e in uscita e il set-point del termostato. Eccellente resistenza meccanica della alloggiamento (IK10). Ottima resistenza ai raggi UV.
- Corpo in PP (polipropilene) arancione, con coperchio in policarbonato (PC) trasparente: Ottima resistenza alle basi forti, buona resistenza agli acidi. Utilizzabile con liquidi fino a 90 °C. Permette di visualizzare costantemente l'alimentazione in ingresso e in uscita e il set-point del termostato. Resistenza meccanica ridotta (IK8).

Termostato ad asta con set-point regolabile, con alloggiamento ad alta resistenza alla corrosione, specificamente progettato per bagni di trattamento superficiale e liquidi o ambienti altamente basici o corrosivi per gli acidi.

- Corpo in PP (polipropilene) arancione, con coperchio in PP (polipropilene) arancione opaco: Ottima resistenza alle basi forti, buona resistenza agli acidi. Per l'uso in liquidi fino a 90 °C. Resistenza meccanica ridotta (IK8).
- Corpo in PVDF bianco con coperchio in PVDF bianco opaco: Per l'utilizzo in bagni di liquidi a temperature superiori a 90 °C e fino a 110°C o sostanze chimiche fortemente ossidanti come l'elettrolita di cromo o la soluzione di acido nitrico (HNO3). Resistenza meccanica ridotta (IK8).

Opzioni di protezione delle aste (vedere anche la tabella sottostante)

- Acciaio inossidabile 316L-Ti senza rivestimento
- Acciaio inossidabile 316L, con rivestimento FEP depositato chimicamente, spessore da 0.2 a 0.4 mm
- Acciaio inossidabile 316L, con rivestimento PFA a deposito chimico, spessore da 0.2 a 0.4 mm
- Acciaio inossidabile 316L, con rivestimento a deposito chimico in PTFE, spessore da 0.05 a 0.1 mm
- Acciaio inossidabile 316L, con rivestimento ETFE a deposito chimico, spessore da 0.2 a 0.4 mm

Riferimenti principali con asta in SS 316L, rivestita con PTFE termoretraibile*

Intervalli di temperatura °C (°F)	Lunghezza dell'asta (L, mm)	Alloggiamento nero in PA66, coperchio in PC trasparente	Alloggiamento in PP arancione, coperchio in PC trasparente	Alloggiamento in PP arancione, coperchio in PP opaco arancione	Alloggiamento in PVDF bianco, coperchio in PVDF bianco opaco	Differenziale °C (°F)	Temperatura massima sull'asta °C (°F)
4-40°C (32-104°F)	450	YF5GNCS04040451P	YF5GPCS04040451P	YF5GPPS04040451P	YF5GVVS04040451P	2±1°C (3±1.5°F)	50°C (122°F)
0-60°C (32-140°F)	450	YF5GNCS00060451P	YF5GPCS00060451P	YF5GPPS00060451P	YF5GVVS00060451P	3.5±2.5°C (6±4.5°F)	90°C (195°F)
30-90°C (85-195°F)	450	YF5GNCS30090451P	YF5GPCS30090451P	YF5GPPS30090451P	YF5GVVS30090451P	4±3°C (7±5.5°F)	120°C (250°F)
30-110°C (90-230°F)	450	YF5GNCS30110451P	YF5GPCS30110451P	YF5GPPS30110451P	YF5GVVS30110451P	5±3°C (9±7°F)	150°C (300°F)
4-40°C (32-104°F)	600	YF5GNCS04040601P	YF5GPCS04040601P	YF5GPPS04040601P	YF5GVVS04040601P	2±1°C (3±1.5°F)	50°C (122°F)
0-60°C (32-140°F)	600	YF5GNCS00060601P	YF5GPCS00060601P	YF5GPPS00060601P	YF5GVVS00060601P	3.5±2.5°C (6±4.5°F)	90°C (195°F)
30-90°C (85-195°F)	600	YF5GNCS30090601P	YF5GPCS30090601P	YF5GPPS30090601P	YF5GVVS30090601P	4±3°C (7±5.5°F)	120°C (250°F)
30-110°C (90-230°F)	600	YF5GNCS30110601P	YF5GPCS30110601P	YF5GPPS30110601P	YF5GVVS30110601P	5±3°C (9±7°F)	120°C (250°F)

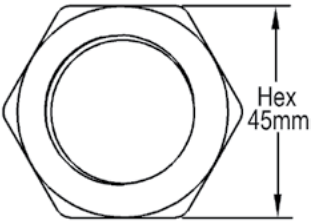
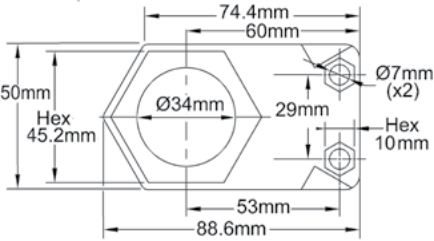
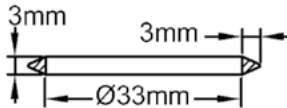
Modifiche di riferimento rispetto alle opzioni

Lunghezza dell'asta			Rivestimento di protezione dell'asta						
300mm	800mm	1000mm	316L senza rivestimento	316L-Ti senza rivestimento	Titanio	316L+ FEP 0.2~0.4mm*	316L+ PFA 0.2~0.4mm*	316L+ PTFE 0.05~0.1mm*	316L+ ETFE 0.2~0.4mm*
XXXXXXXXXX30XX	XXXXXXXXXX80XX	XXXXXXXXXXA0XX	XXXXXXXXXXXXXU	XXXXXXXXXXXXXV	XXXXXXXXXXXXXW	XXXXXXXXXXXXXQ	XXXXXXXXXXXXXR	XXXXXXXXXXXXXS	XXXXXXXXXXXXXT

* MOQ 100 pezzi.

Versioni con manopole stampate in °F: sostituire S con T nel riferimento (7° carattere).

Accessori

Dado BSPP da 1", spessore 5 mm	Staffa per il montaggio sul lato del serbatoio, spessore 10 mm (montaggio con dado da 1")	Guarnizione da 1" per il montaggio impermeabile a parete passante con dado da 1".
		
Riferimento in PA66: 66YFHN1N	Riferimento in PA66: 66YFMB1N	Riferimento in FKM (Viton): 66YGA1F
Riferimento in PP: 66YFHN1P	Riferimento in PP: 66YFMB1P	
Riferimento in PVDF: 66YFHN1V	Riferimento in PVDF: 66YFMB1V	



A causa del continuo miglioramento dei nostri prodotti, i disegni, le descrizioni e le caratteristiche utilizzate in queste schede tecniche sono solo a titolo indicativo e possono essere modificate senza preavviso.

Termostati meccanici per montaggio su tubo

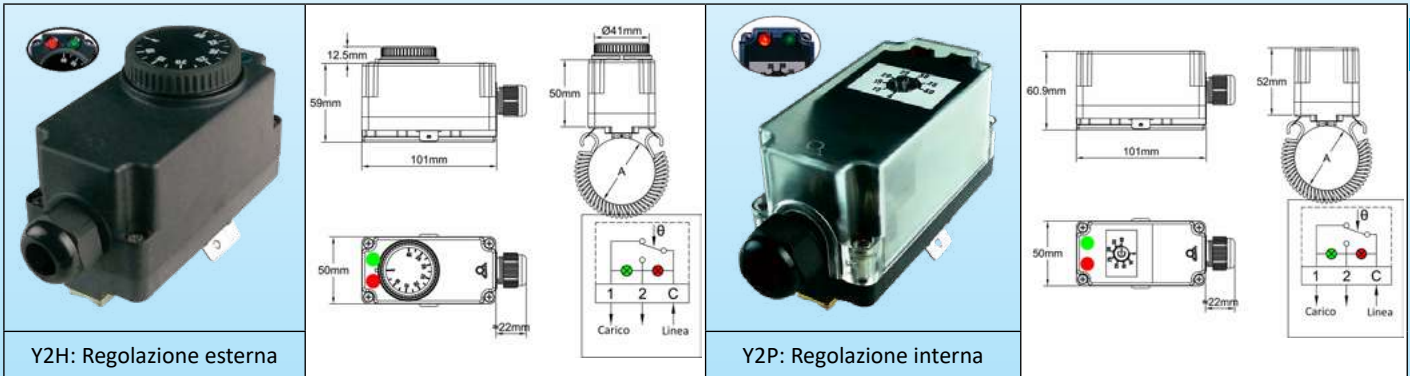


A causa del continuo miglioramento dei nostri prodotti, i disegni, le descrizioni e le caratteristiche utilizzate in queste schede tecniche sono solo a titolo indicativo e possono essere modificate senza preavviso.



Termostati per montaggio su tubo da 30 a 70 mm di diametro, con 2 luci pilota incorporate

Alloggiamento	Tipo	Funzionamento	Contatto	Misurazione	Intervalli °C	Modello
IP55	Controllo	Meccanico	SPNC	Tubo		Y2H Y2P
Materiale						
PC- ABS						



Questo termostato è progettato con un retro in ottone nichelato sensibile alla temperatura a forma di V per migliorare il contatto termico con il tubo e due alette per il montaggio della molla. Adatto per tubi di diametro compreso tra 30 e 70 mm.

Alloggiamento: PC-ABS, rinforzato in fibra di vetro, UL94V0. Elevata resistenza agli urti e ai raggi UV, con guarnizione impermeabile sull'albero del termostato per i tipi a regolazione esterna. I tipi a regolazione interna hanno un coperchio trasparente in PC, per visualizzare le luci pilota e la regolazione del set-point.

Ingresso cavo: Pressacavo ISO M20, PA66 nero, IP67, per cavi da 6 a 12 mm di diametro.

Regolazione del set-point: Tramite manopola stampata in °C per i Modelli a regolazione esterna, tramite cacciavite e quadrante stampato per i Modelli a regolazione interna. I Modelli a regolazione esterna hanno un sistema di limitazione della rotazione regolabile situato all'interno della manopola che consente di ridurre l'intervallo di regolazione del set-point. I valori in °F sono disponibili in opzione.

Elemento sensibile: Capillare riempito di liquido, all'interno della parte in ottone nichelato a contatto con il tubo.

Intervalli di regolazione: 30-90°C (85-195°F), 30-110°C (85-230°F)

Luci pilota: Permettono di visualizzare l'alimentazione e la posizione dei contatti del termostato (l'alimentazione con fase e neutro è obbligatoria per le luci pilota).

Collegamenti elettrici: Su morsetti a vite. (È possibile collegare 2 fili da 1.5 mm² su ciascun terminale). **In opzione, è possibile aggiungere un blocco di connessione ausiliario che fornisce 3 terminali di neutro.**

Montaggio: A molla su tubo.

Contatti: SPNC (aperto all'aumentare della temperatura).

Valori elettrici, carichi resistivi:

16A 250V, 50 ~60Hz: >100000 cicli,

20A 250V, 50 ~60Hz: ≥50000 cicli,

10A 400V, 50 ~60Hz: ≥50000 cicli.

Valori elettrici, carichi induttivi:

6A 250V, 50 ~60Hz: >100000 cicli

Temperatura minima di stoccaggio: -35°C (-30°F)

Temperatura ambiente massima: 60°C (140°F)

Per ulteriori informazioni tecniche richiedere la scheda tecnica del termostato 8G.

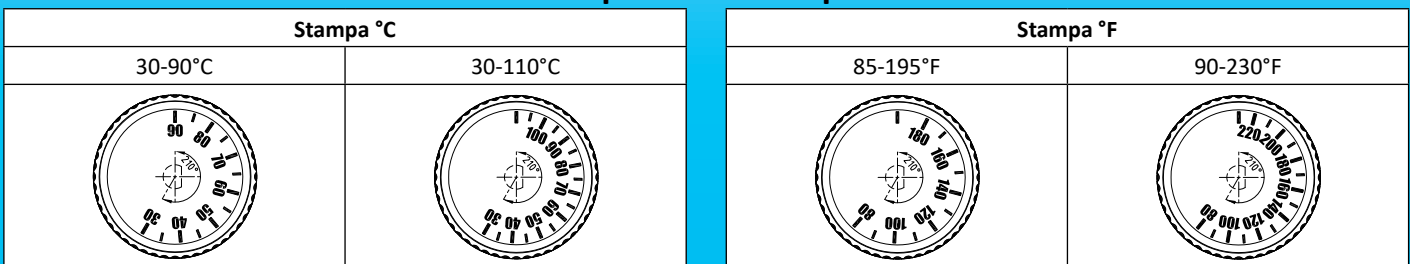
Riferimenti principali

Intervallo di regolazione della temperatura °C (°F)	Riferimenti con regolazione esterna	Riferimenti con regolazione interna	Differenziale °C (°F)
30-90°C (85-195°F)	Y2H8GD030090AA8J	Y2P8GD030090AA8J	2.5±1°C (4.5±1.8°F)
30-110°C (85-230°F)	Y2H8GD030110AA8J	Y2P8GD030110AA8J	2.5±1°C (4.5±1.8°F)

Versione con terminale neutro ausiliario a 3 vie: sostituire D0 con D1 nel riferimento

Stampa °F: sostituire l'ultimo carattere (J) con K

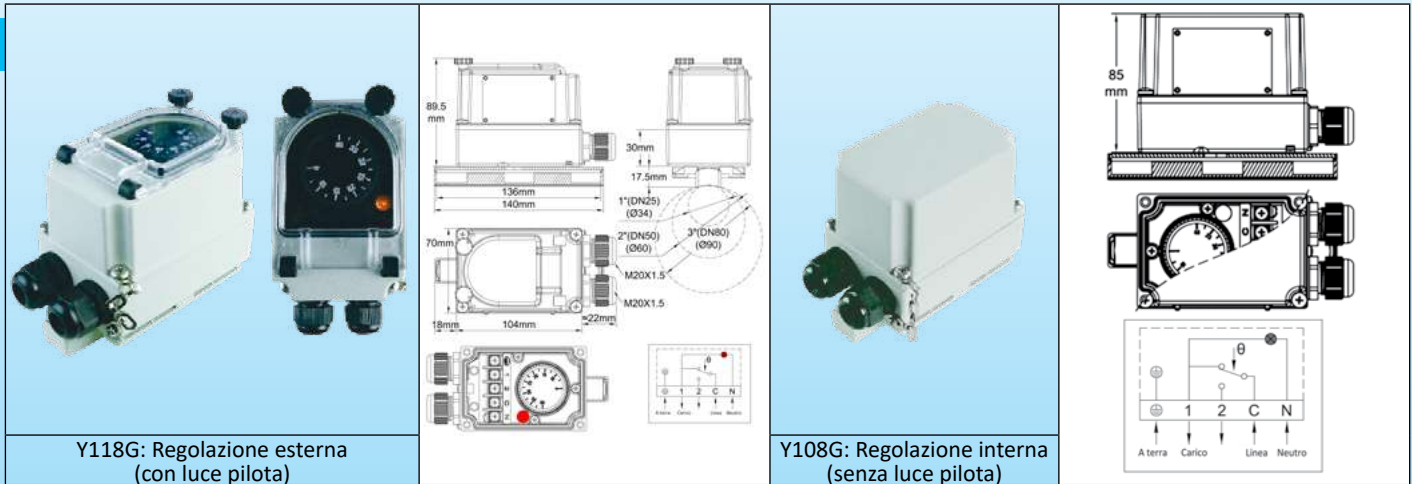
Stampa delle manopole





Termostati per montaggio su tubo

Alloggiamento	Tipo	Funzionamento	Contatto	Misurazione	Intervalli °C	Modello
IP65 IK10	Controllo	Meccanico	SPDT	Tubo		Y118G Y108G
Materiale						
Alluminio						



Applicazioni:

Controllo della temperatura superficiale dei tubi nelle applicazioni e negli ambienti industriali abituali (non adatto alle aree pericolose) La regolazione interna è conveniente per i prodotti che non devono essere regolati frequentemente.

Alloggiamento: Alluminio, IP65, IK10. Verniciatura epossidica grigio RAL7032. Viti imperdibili del coperchio in acciaio inossidabile. Coperchio imperdibile in alluminio.

Intervalli di regolazione del set-point: 0-60°C (32-140°F); 0-90°C (32-195°F); 30-90°C (85-195°F); 30-110°C (85-230°F);

Regolazione del set-point: Tramite manopola stampata in °C. Tutti i tipi hanno un sistema di limitazione della rotazione regolabile situato all'interno della manopola che consente di ridurre l'intervallo di regolazione del set-point. I tipi con regolazione esterna hanno una finestra trasparente. Questo dispositivo permette di vedere la fiamma pilota e la posizione della manopola. I valori in °F sono disponibili come opzione.

Azione: Controllo della temperatura, azione On-Off

Elemento sensibile: Lampada espansione di liquido all'interno di una staffa in alluminio a contatto con la superficie del tubo. Il design della staffa garantisce un contatto termico ottimizzato con tubi di diametro esterno di 34 mm (1", DN25), 60 mm (2", DN50) e 90 mm (3", DN80). Per le dimensioni intermedie, si consiglia l'uso di grasso termico.

Connessioni elettriche: All'interno, su morsettiera a vite.

Messa a terra: Terminale a vite interno ed esterno.

Luce pilota: Permette di visualizzare la posizione del contatto di uscita del termostato. Standard per tutti i Modelli con finestra trasparente.

Non standard e su richiesta speciale solo per i Modelli con coperchio in alluminio liscio.

Ingresso e uscita cavi: Due pressacavi M20, PA66 nero.

Montaggio: L'alloggiamento del termostato può essere fissato al tubo mediante fascette stringitubo a vite senza fine (DIN3017), fascette in nylon (Tie wraps secondo EN50146, per applicazioni a temperatura permanente inferiore a 85°C), o fascette specifiche in acciaio inossidabile (vedere gli accessori alla fine di questo catalogo).

Identificazione: Etichetta metallica di identificazione, rivettata.

Contatti: SPDT

Valori elettrici, carichi resistivi:

- Contatto aperto in caso di aumento della temperatura (C-1)

16A 250V, 50 ~60Hz: >100000 cicli,

20A 250V, 50 ~60Hz: ≥50000 cicli,

10A 400V, 50 ~60Hz: ≥50000 cicli.

- Chiusura su contatto di aumento della temperatura (C-2): 6A 250V 50 ~60Hz: >100000 cicli

Valutazione elettrica, carichi induttivi:

- Apertura su contatto di aumento della temperatura (C-1): 6A 250V, 50 ~60Hz: >100000 cicli

- Chiusura su contatto di aumento della temperatura (C-2): 0.6A 250V 50 ~60Hz: >100000 cicli

Temperatura minima di stoccaggio: -35°C (-30°F)

Temperatura ambiente massima: 60°C (140°F)

Per ulteriori informazioni tecniche richiedere la scheda tecnica del termostato 8G

A causa del continuo miglioramento dei nostri prodotti, i disegni, le descrizioni e le caratteristiche utilizzate in queste schede tecniche sono solo a titolo indicativo e possono essere modificate senza preavviso.



Termostati per montaggio su tubo

Riferimenti principali

Intervalli di regolazione della temperatura °C (°F)	Riferimento con regolazione esterna	Riferimento con regolazione interna	Differenziale °C (°F)	Temperatura massima sul tubo °C (°F)
0-60°C (32-140°F)	Y118G000060AA80J	Y108G000060AA80J	2.5±1°C (4.5±1.8°F)	80°C (176°F)
0-90°C (32-195°F)	Y118G000090AA80J	Y108G000090AA80J	4±3°C (7±5.5°F)	120°C (250°F)
30-90°C (85-195°F)	Y118G030090AA80J	Y108G030090AA80J	4±3°C (7±5.5°F)	120°C (250°F)
30-110°C (85-230°F)	Y118G030110AA80J	Y108G030110AA80J	5±3°C (9±5.5°F)	150°C (300°F)

Stampa °F: sostituire l'ultimo carattere (J) con K.

Stampa delle manopole.

Stampa °C			
0-60°C	0-90°C	30-90°C	30-110°C
Stampa °F			
32-140°F	32-195°F	85-195°F	90-230°F

A causa del continuo miglioramento dei nostri prodotti, i disegni, le descrizioni e le caratteristiche utilizzate in queste schede tecniche sono solo a titolo indicativo e possono essere modificate senza preavviso.



Termostati a 3 poli per montaggio su tubo

Alloggiamento	Tipo	Funzionamento	Contatto	Misurazione	Intervalli °C	Modello
IP65 IK10	Controllo	Meccanico	3PST	Tubo		Y118C Y108C
Materiale						
Alluminio						
Y118C: Regolazione esterna				Y108C: Regolazione interna		

Applicazioni:

Controllo della temperatura superficiale dei tubi nelle applicazioni e negli ambienti industriali abituali, per il controllo dei circuiti di riscaldamento a 3 poli (non adatto alle aree pericolose).

La regolazione interna è comoda per i prodotti che non devono essere regolati frequentemente.

Alloggiamento: Alluminio, IP65, IK10. Verniciatura epossidica grigio RAL7032. Viti del coperchio imperdibili in acciaio inossidabile. Coperchio imperdibile in alluminio.

Intervalli di regolazione del set-point: 0-60°C (32-140°F); 0-90°C (32-195°F); 30-90°C (85-195°F); 30-110°C (85-230°F);

Regolazione del set-point: Tramite manopola stampata in °C. Tutti i tipi hanno un sistema di limitazione della rotazione regolabile situato all'interno della manopola che consente di ridurre l'intervallo di regolazione del set-point. I tipi con regolazione esterna hanno una finestra trasparente. Questo dispositivo permette di vedere la fiamma pilota e la posizione della manopola. I valori in °F sono disponibili come opzione.

Azione: Controllo della temperatura, azione On-Off

Elemento sensibile: Lampada espansione liquida all'interno di una staffa in alluminio a contatto con la superficie del tubo. Il design della staffa garantisce un contatto termico ottimizzato con tubi di diametro esterno di 34 mm (1", DN25), 60 mm (2", DN50) e 90 mm (3", DN80). Per le dimensioni intermedie, si consiglia l'uso di grasso termico.

Connessioni elettriche: All'interno, su morsettiera a vite

Messa a terra: Terminale a vite esterno.

Ingresso e uscita cavi: Due pressacavi M20, PA66 nero.

Montaggio: L'alloggiamento del termostato può essere fissato sul tubo mediante fascette stringitubo a vite senza fine (DIN3017), fascette in nylon (Tie wraps secondo EN50146, per applicazioni a temperatura permanente inferiore a 85°C) o fascette specifiche in acciaio inossidabile.

Identificazione: Etichetta metallica di identificazione, rivettata.

Contatti: 3PST, aperto all'aumento della temperatura

Valori elettrici, carichi resistivi:

16A 250V, 50 ~60Hz: >100000 cicli,

20A 250V, 50 ~60Hz: ≥50000 cicli,

10A 400V, 50 ~60Hz: ≥50000 cicli.

Temperatura minima di stoccaggio: -35°C (-30°F)

Temperatura ambiente massima: 60°C (140°F)

Per ulteriori informazioni tecniche, consultare la scheda tecnica del termostato 8C.

Riferimenti principali

Intervalli di regolazione della temperatura °C (°F)	Riferimento con regolazione esterna	Riferimento con regolazione interna	Differenziale °C (°F)	Temperatura massima sul tubo °C (°F)
0-60°C (32-140°F)	Y118C000060AA80J	Y108C000060AA80J	2.5±1°C (4.5±1.8°F)	80°C (176°F)
0-90°C (32-195°F)	Y118C000090AA80J	Y108C000090AA80J	4±3°C (7±5.5°F)	120°C (250°F)
30-90°C (85-195°F)	Y118C030090AA80J	Y108C030090AA80J	4±3°C (7±5.5°F)	120°C (250°F)
30-110°C (85-230°F)	Y118C030110AA80J	Y108C030110AA80J	5±3°C (9±5.5°F)	150°C (300°F)

Stampa °F: sostituire l'ultimo carattere (J) con K

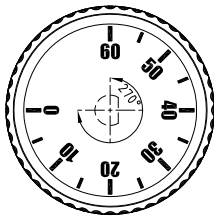


Termostati a 3 poli per montaggio su tubo

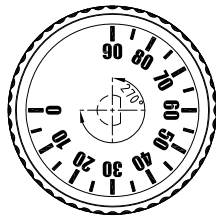
Stampa delle manopole.

Stampa °C

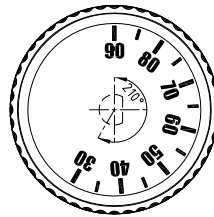
0-60°C



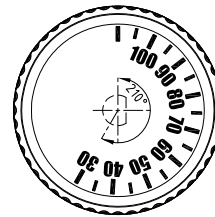
0-90°C



30-90°C

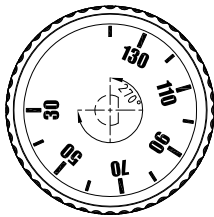


30-110°C

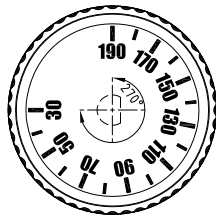


Stampa °F

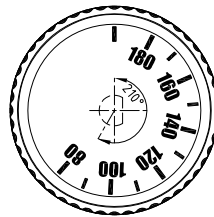
30-140°F



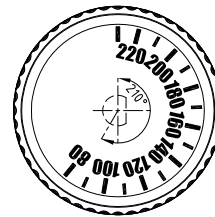
30-195°F



85-195°F



85-230°F



A causa del continuo miglioramento dei nostri prodotti, i disegni, le descrizioni e le caratteristiche utilizzate in queste schede tecniche sono solo a titolo indicativo e possono essere modificate senza preavviso.



Lampada e limitatore capillare a ripristino manuale a calibrazione fissa

Alloggiamento	Tipo	Funzionamento	Contatto	Misurazione	Intervalli °C	Modello
IP65 IK10	Reset manuale	Meccanico	SPNC	Lampada e capillare	+320°C +30°C	Y1I8L Y1G8L
Materiale						
Alluminio						

<p>Y1I8L: Reset manuale esterno (con luce pilota)</p>		<p>Y1G8L: Reset manuale interno (senza fiamma pilota)</p>	
---	--	---	--

Applicazioni:

- Controllo remoto in applicazioni e ambienti industriali abituali, non in aree pericolose, per l'utilizzo come **limite di sicurezza elevato**.
- **Set-point di temperatura sigillato**
- Il reset interno è comodo per i prodotti che non devono essere resettati frequentemente.

Alloggiamento: Alluminio, IP65, IK10. Montato su una piastra di montaggio a parete in acciaio inossidabile SUS304 che mantiene l'elemento di rilevamento della temperatura lontano dalla parete. Verniciatura epossidica grigio RAL7032. Viti imperdibili del coperchio in acciaio inossidabile. Coperchio imperdibile in alluminio

Azione: Limite di alta temperatura con reset manuale con **Fail-Safe**.

Valore di calibrazione del set-point: 80±8°C (176±15°F), 90±8°C (194±15°F), 110±8°C (230±15°F), 130±8°C (266±15°F), 150±8°C (302±15°F), 175±8°C (347±15°F), 220±11°C (428±20°F), 270±13°C (518±23°F), 300±15°C (572±27°F). Altre temperature di calibrazione su richiesta, tra 30°C e 320°C (85°F e 610°F).

Regolazione della temperatura: Regolazione fissa, sigillata, non accessibile all'utente.

Elemento sensibile: Lampada espansione di liquido e capillare. Il capillare è protetto da un tubo corrugato in acciaio inossidabile terminato da un puntale in silicone. Un tappo in plastica fornito come accessorio standard consente di bloccare il condotto metallico flessibile all'interno di una tasca. (Vedere le tasche nella sezione accessori)

Connessioni elettriche: All'interno, su morsettiera a vite. Possibilità di collegare due fili da 1.5 mm² su ciascun terminale.

Luce pilota: Permette di visualizzare la posizione del contatto di uscita del limitatore. Standard per tutti i Modelli con finestra trasparente. Non di serie e su richiesta speciale solo per i Modelli con coperchio in alluminio liscio. (L'alimentazione a 230 V, a 2 fasi, è obbligatoria per la luce pilota).

Ingresso e uscita cavi: Due pressacavi M20, PA66 nero.

Messa a terra: Terminale a vite interno ed esterno.

Uscita cavo: Pressacavo M16, PA66, per cavi fino a 10 mm di diametro.

Montaggio: Montaggio a parete, con 4 fori per viti da 4 a 5 mm. 4 a 5 mm, distanza 94 × 92 mm.

Identificazione: Etichetta metallica di identificazione, rivettata. Il set-point di calibrazione è stampato in °C e °F accanto al pulsante di reset manuale.

Contatti: Unipolare, aperto all'aumento della temperatura (SPNC).

Potenza elettrica nominale: 16A res. 250/400 VCA

- Vita elettrica >6.000 cicli.

Temperatura minima di stoccaggio: -35°C (-30°F)

Temperatura ambiente massima: 60°C (140°F)

Per ulteriori informazioni tecniche, richiedere la scheda tecnica del limitatore 8L (catalogo 1).



Lampada e limitatore capillare a ripristino manuale a calibrazione fissa

Riferimenti principali

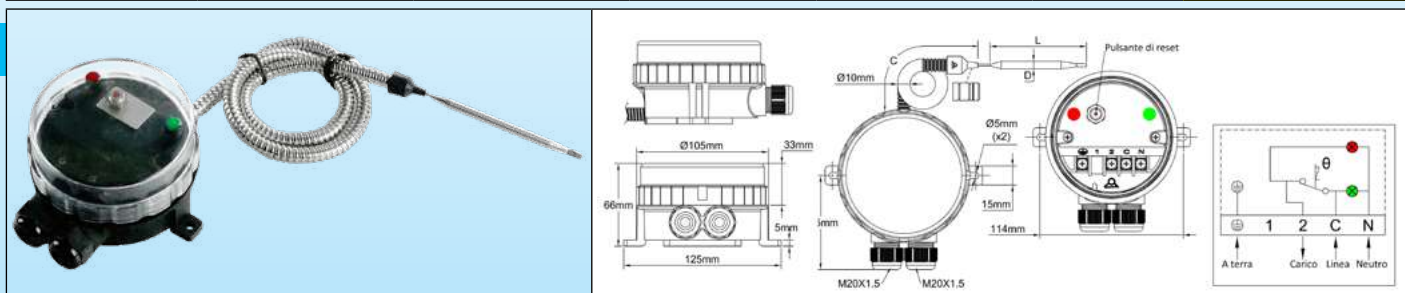
Temperatura di calibrazione °C (°F)	Riferimenti con regolazione esterna	Riferimenti con regolazione interna	Temperatura minima azzerabile °C (°F)	Lunghezza del capillare (C, mm)	Diametro della lampada (D, mm)	Lunghezza della lampada (L, mm)	Temperatura massima sulla lampada °C (°F)
80±8°C (176±15°F)	Y1I8L0080105AO6D	Y1G8L0080105AO6D	52°C (126°F)	1500	6	77	105°C (221°F)
90±8°C (194±15°F)	Y1I8L0090115AO6D	Y1G8L0090115AO6D	60°C (140°F)	1500	6	77	115°C (239°F)
110±8°C (230±15°F)	Y1I8L0110135AO6D	Y1G8L0110135AO6D	75°C (167°F)	1500	6	77	135°C (275°F)
130±8°C (266±15°F)	Y1I8L0130155AO6D	Y1G8L0130155AO6D	80°C (176°F)	1500	6	74	155°C (311°F)
150±8°C (302±15°F)	Y1I8L0150175AO6D	Y1G8L0150175AO6D	95°C (203°F)	1500	6	74	175°C (347°F)
175±8°C (347±15°F)	Y1I8L0175200AO4D	Y1G8L0175200AO4D	115°C (239°F)	1500	4	95	200°C (392°F)
220±11°C (428±20°F)	Y1I8L0220245AO4D	Y1G8L0220245AO4D	140°C (284°F)	1500	4	90	245°C (473°F)
270±13°C (518±23°F)	Y1I8L0270295AO4D	Y1G8L0270295AO4D	160°C (320°F)	1500	4	85	295°C (563°F)
300±15°C (572±27°F)	Y1I8L0300325AO4D	Y1G8L0300325AO4D	160°C (320°F)	1500	4	82	325°C (617°F)

A causa del continuo miglioramento dei nostri prodotti, i disegni, le descrizioni e le caratteristiche utilizzate in queste schede tecniche sono solo a titolo indicativo e possono essere modificate senza preavviso.



Limitatore a calibrazione fissa a reset manuale, lampada e capillare

Alloggiamento	Tipo	Funzionamento	Contatto	Misurazione	Intervalli °C	Modello
IP66 IK10	Reset manuale	Meccanico	SPNC	Remoto		YF9LNC
Materiale						
PA66 + PC						



Applicazioni:

- **Apparecchiature che richiedono una forte resistenza alle infiltrazioni d'acqua. Il coperchio trasparente permette di visualizzare il set-point e le 2 luci pilota.**

Controllo remoto in applicazioni e ambienti industriali comuni, non in aree pericolose, per l'utilizzo come **limite di sicurezza elevato.**

- **Set-point di temperatura sigillato**

Alloggiamento: Grado di protezione IP 66 secondo la norma EN 60529 (impermeabile agli spruzzi d'acqua ad alta pressione e agli schizzi di mare, totalmente a tenuta di polvere). Corpo in PA66 nero, rinforzato con fibra di vetro. Il coperchio in policarbonato trasparente può essere svitato manualmente, ma è anche possibile utilizzare una chiave a gancio. Resistenza agli urti meccanici: IK10. Elevata resistenza ai raggi UV.

Azione: Limite di alta temperatura con **Fail-Safe** a ripristino manuale.

Valore di calibrazione del set-point: 80±8°C (176±15°F), 90±8°C (194±15°F), 110±8°C (230±15°F), 130±8°C (266±15°F), 150±8°C (302±15°F), 175±8°C (347±15°F), 220±11°C (428±20°F), 270±13°C (518±23°F), 300±15°C (572±27°F). Altre temperature di calibrazione su richiesta, tra 30°C e 320°C (85°F e 610°F).

Regolazione della temperatura: Regolazione fissa, sigillata, non accessibile all'utente.

Elemento sensibile: Lampada espansione di liquido e capillare. Il capillare è protetto da un tubo corrugato in acciaio inossidabile terminato da un puntale in silicone. Un tappo di plastica fornito come accessorio standard consente di bloccare il condotto metallico flessibile all'interno di una tasca (vedere le tasche nella sezione accessori).

Luci pilota: Una luce pilota visualizza la posizione di uscita del contatto del termostato. L'altra visualizza l'ingresso dell'alimentazione. L'alimentazione elettrica di fase e neutro è obbligatoria per queste luci pilota.

Ingresso e uscita cavi: Due pressacavi M20, incorporati in PA66 nero.

Connessioni elettriche: All'interno, su morsettiera a vite. È possibile collegare 2 fili da 1.5 mm² su ciascun terminale.

Messa a terra: Terminale a vite interno.

Montaggio: Montaggio a parete, tramite 2 gambe con fori per viti dia. 4 a 5 mm, distanza 114 mm

Identificazione: Etichetta di identificazione sul retro. Il set-point di calibrazione è stampato in °C e °F accanto al pulsante di reset manuale.

Contatti: Unipolare, aperto in salita (SPNC)

Valori elettrici: 16A res. 250/400 VCA

-Vita elettrica: >6.000 cicli.

Temperatura minima di stoccaggio: -35°C (-30°F)

Temperatura ambiente massima: 60°C (140°F)

Per ulteriori informazioni tecniche, consultare la scheda tecnica del limitatore 8L (catalogo 1).

Riferimenti principali

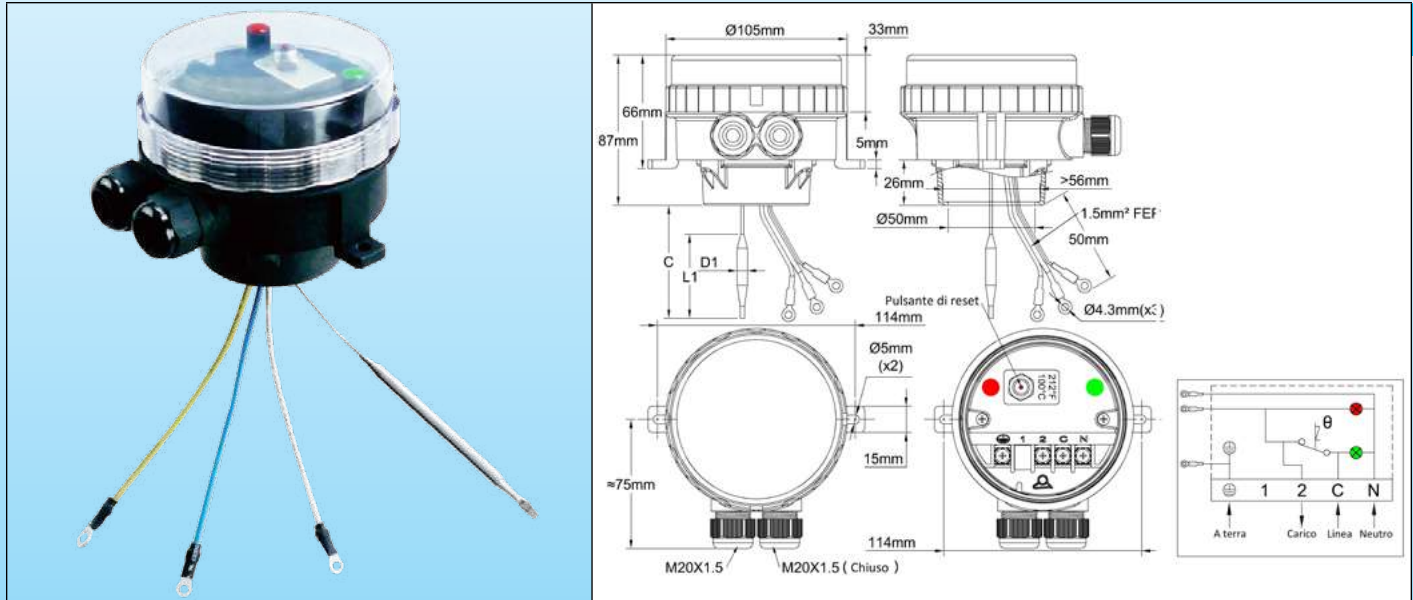
Temperatura di calibrazione °C (°F)	Riferimenti	Temperatura minima azzerabile °C (°F)	Lunghezza del capillare (C, mm)	Diametro della lampada (D, mm)	Lunghezza della lampada (E, mm)	Temperatura massima sulla lampada °C (°F)
80±8°C (176±15°F)	YF9LNC25080156ZD	52°C (126°F)	1500	6	77	105°C (221°F)
90±8°C (194±15°F)	YF9LNC25090156ZD	60°C (140°F)	1500	6	77	115°C (239°F)
110±8°C (230±15°F)	YF9LNC25110156ZD	75°C (167°F)	1500	6	77	135°C (275°F)
130±8°C (266±15°F)	YF9LNC25130156ZD	80°C (176°F)	1500	6	74	155°C (311°F)
150±8°C (302±15°F)	YF9LNC25150156ZD	95°C (203°F)	1500	6	74	175°C (347°F)
175±8°C (347±15°F)	YF9LNC25175156ZD	115°C (239°F)	1500	4	95	200°C (392°F)
220±11°C (428±20°F)	YF9LNC25220156ZD	140°C (284°F)	1500	4	90	245°C (473°F)
270±13°C (518±23°F)	YF9LNC25270156ZD	160°C (320°F)	1500	4	85	295°C (563°F)
300±15°C (572±27°F)	YF9LNC25300156ZD	160°C (320°F)	1500	4	82	325°C (617°F)



Impostazione fissa, limitatore del riscaldamento a immersione, Fail-Safe

A causa del continuo miglioramento dei nostri prodotti, i disegni, le descrizioni e le caratteristiche utilizzate in queste schede tecniche sono solo a titolo indicativo e possono essere modificate senza preavviso.

Alloggiamento	Tipo	Funzionamento	Contatto	Misurazione	Intervalli °C	Modello
IP66 IK10	Reset manuale	Meccanico	SPNC	Riscaldatore a immersione		YF8LNC
Materiale						
PA66 + PC						



Applicazioni:

- **Apparecchiature che richiedono una forte resistenza alle infiltrazioni d'acqua. Il coperchio trasparente permette di visualizzare il set-point e le 2 luci pilota.**

Sottogruppo completamente cablato da utilizzare come **limite alto** su elementi di riscaldamento a immersione, 1"1/2 o M45x2 con doppia filettatura o anello di rotazione.

Applicazioni in ambienti e applicazioni industriali comuni, aree non pericolose.

Alloggiamento: Grado di protezione IP 66 secondo la norma EN 60529 (impermeabile agli spruzzi d'acqua ad alta pressione e agli schizzi di mare, totalmente a tenuta di polvere). Corpo in PA66 nero, rinforzato con fibra di vetro. Il coperchio in policarbonato trasparente può essere svitato manualmente, ma è anche possibile utilizzare una chiave a gancio. Un adattatore rimovibile è avvitato sul fondo dell'alloggiamento. Si adatta ai normali raccordi per riscaldatori a immersione. Resistenza agli urti meccanici: IK10. Elevata resistenza ai raggi UV.

Regolazione del set-point: Impostato in fabbrica. Non regolabile dall'utente.

Azione: Limitatore a ripristino manuale, Fail-Safe

Elemento sensibile: Lampada di espansione del liquido e capillare. La lampada e il capillare escono dal fondo dell'alloggiamento per essere inseriti nella tasca del riscaldatore.

Luci pilota: Una luce pilota visualizza la posizione di uscita del contatto del termostato. L'altra visualizza l'ingresso dell'alimentazione. L'alimentazione elettrica di fase e neutro è obbligatoria per queste luci pilota.

Valori di regolazione del set-point: 80±8°C (176±15°F), 90±8°C (194±15°F), 110±8°C (230±15°F). Altri valori possono essere impostati tra 30°C e 110°C (85°F e 230°F).

Ingresso e uscita cavi: Due pressacavi M20, incorporati in PA66 nero. Uno di essi è chiuso.

Connessioni elettriche: All'interno, su morsettiera a vite. È possibile collegare 2 fili da 1.5 mm² su ciascun terminale.

Messa a terra: Terminale a vite interno e filo con terminale a foro tondo per il riscaldatore a immersione.

Montaggio: Tramite la filettatura del riscaldatore a immersione o tramite 2 gambe con fori per viti dia. da 4 a 5 mm, distanza 114 mm.

Identificazione: Etichetta di identificazione sul retro. Il set-point di calibrazione è stampato in °C e °F accanto al pulsante di reset manuale.

Contatti: Unipolare, aperto in salita (SPNC).

Valori elettrici: 16A res. 250/400 VCA

- Vita elettrica >6.000 cicli.

Temperatura minima di stoccaggio: -35°C (-30°F)

Temperatura ambiente massima: 60°C (140°F)

Per ulteriori informazioni tecniche, consultare la scheda tecnica del limitatore 8L.



Riferimenti principali

Temperatura di calibrazione °C (°F)	Riferimenti	Lunghezza del capillare (C, mm)	Diametro della lampada (D1, mm)	Lunghezza della lampada (L1, mm)	Temperatura minima azzerabile °C (°F)	Temperatura massima sulla lampada °C (°F)
80±8°C (176±15°F)	YF8LNC25080026ZJ	200	6	86±5	52°C (126°F)	105°C (220°F)
80±8°C (176±15°F)	YF8LNC25080036ZJ	300	6	86±5	52°C (126°F)	105°C (220°F)
80±8°C (176±15°F)	YF8LNC25080046ZJ	400	6	86±5	52°C (126°F)	105°C (220°F)
80±8°C (176±15°F)	YF8LNC25080056ZJ	500	6	86±5	52°C (126°F)	105°C (220°F)
90±8°C (194±15°F)	YF8LNC25090026ZJ	200	6	98±5	60°C (140°F)	115°C (240°F)
90±8°C (194±15°F)	YF8LNC25090036ZJ	300	6	98±5	60°C (140°F)	115°C (240°F)
90±8°C (194±15°F)	YF8LNC25090046ZJ	400	6	98±5	60°C (140°F)	115°C (240°F)
90±8°C (194±15°F)	YF8LNC25090056ZJ	500	6	98±5	60°C (140°F)	115°C (240°F)
110±8°C (230±15°F)	YF8LNC25110026ZJ	200	6	98±5	75°C (167°F)	135°C (275°F)
110±8°C (230±15°F)	YF8GNC251100036ZJ	300	6	98±5	75°C (167°F)	135°C (275°F)
110±8°C (230±15°F)	YF8GNC25110046ZJ	400	6	98±5	75°C (167°F)	135°C (275°F)
110±8°C (230±15°F)	YF8GNC25110056ZJ	500	6	98±5	75°C (167°F)	135°C (275°F)



A causa del continuo miglioramento dei nostri prodotti, i disegni, le descrizioni e le caratteristiche utilizzate in queste schede tecniche sono solo a titolo indicativo e possono essere modificate senza preavviso.

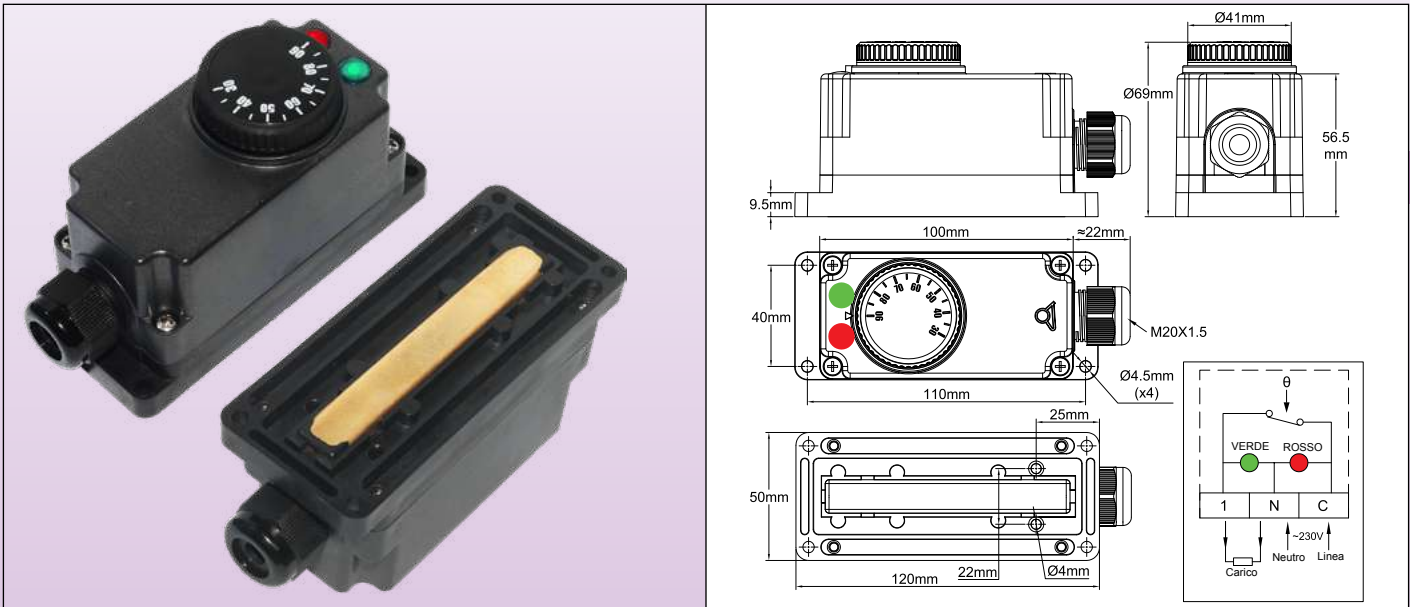
Termostati meccanici per la misurazione delle superfici



A causa del continuo miglioramento dei nostri prodotti, i disegni, le descrizioni e le caratteristiche utilizzate in queste schede tecniche sono solo a titolo indicativo e possono essere modificate senza preavviso.

Termostato con manopola di regolazione esterna, IP65, con due luci pilota, per riscaldatori industriali a giacca e a coperta.

Tipo Y2U



Applicazioni

Sviluppato per applicazioni industriali in coperte elettriche, nastri riscaldanti, riscaldatori per giacche, questo termostato è dotato di una parte sensibile piatta che consente di metterlo a contatto con una superficie, di 4 fori che permettono di montarlo su questa superficie e di un passaggio diretto tra la morsettiera di connessione e il retro dell'alloggiamento, per il passaggio dei fili all'elemento riscaldante.

Caratteristiche principali

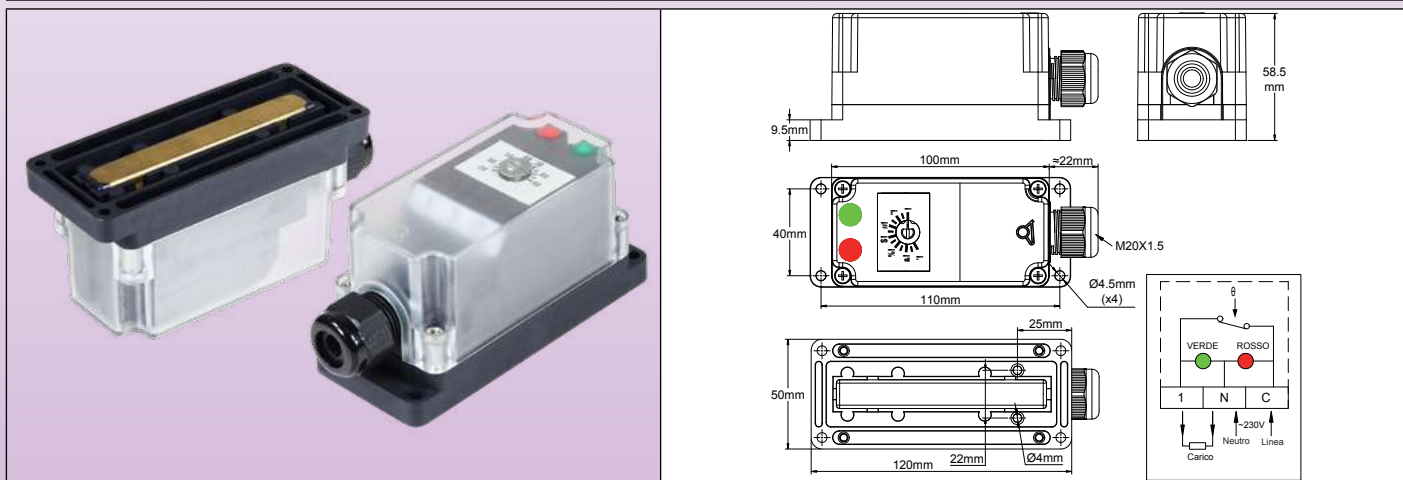
- Alloggiamento:** IP65, 120 × 50 × 69 mm, PA66 rinforzato con fibra di vetro, UL94V0. Elevata resistenza agli urti e ai raggi UV, con guarnizione impermeabile in silicone sull'albero del termostato.
- Ingresso elettrico:** Pressacavo ISO M20, PA66 nero, IP67, per cavi da 6 a 12 mm di diametro.
- Uscita elettrica:** 2 fori da 4 mm di diametro, situati sul lato posteriore, consentono di introdurre i fili dell'elemento riscaldante direttamente all'interno della alloggiamento. Se si richiede un grado di protezione IP65 sul lato posteriore, questi 2 fori devono essere sigillati intorno ai fili con silicone RTV.
- Regolazione della temperatura:** Tramite manopola stampata della temperatura.
- Elemento sensibile:** lampada riempito di liquido, situato all'interno del coperchio in ottone.
- Intervalli di regolazione:** 30-90°C (85-195°F), 30-110°C (85-230°F).
- Luci pilota:** Permettono di visualizzare l'alimentazione e la posizione dei contatti del termostato.
- Connessioni elettriche:** All'interno, su morsetti a vite da 2.5 mm².
- Montaggio:** Mediante 4 fori per viti dia. 4 mm, distanza 40 × 110 mm.
- Valori elettrici:** Contatto aperto su aumento di temperatura (C-1), 16A (2.6) 250VCA, >100,000 cicli.
- Temperatura minima di stoccaggio:** -35°C (-30°F)
- Temperatura ambiente massima:** 110°C (230°F)

Numeri di parte principali

Numeri di parte con manopole stampate in °C	Numeri di parte con manopole stampate in °F	Intervallo di regolazione della temperatura °C (°F)	Differenziale °C (°F)
Y2U8GB030090AA66	Y2U8GB030090AA67	30-90°C (85-195°F)	4±3°C (7±5.5 °F)
Y2U8GB030110AA66	Y2U8GB030110AZ67	30-110°C (85-230°F)	5±3°C (9±5.5 °F)

Termostato con regolazione interna, IP65, con due luci pilota, per il montaggio a superficie su riscaldatori industriali a camicia, riscaldatori a coperta e riscaldatori a silicone

Alloggiamento	Tipo	Funzionamento	Contatto	Misurazione	Intervalli °C	Tipo
IP65	Controllo	Meccanico	SPNC	Montaggio in superficie		Y2W
Materiale						
PA66						



Applicazioni

Sviluppato per applicazioni industriali in coperte elettriche, nastri riscaldanti, riscaldatori a giacca, riscaldatori in silicone, questo termostato è dotato di una parte sensibile piatta che consente di metterlo a contatto con una superficie, di 4 fori che permettono di montarlo su questa superficie e di un passaggio diretto tra la morsetteria di connessione e il retro dell'alloggiamento, per il passaggio dei fili all'elemento riscaldante.

Caratteristiche principali

Alloggiamento: IP65, 120 × 50 × 58,5 mm, PA66 rinforzato con fibra di vetro, UL94V0. Alta resistenza agli urti e ai raggi UV, con coperchio trasparente in policarbonato.

Ingresso elettrico: Pressacavo ISO M20, PA66 nero, IP67, per cavi da 6 a 12 mm di diametro.

Uscita elettrica: 2 fori da 4 mm di diametro, situati sul lato posteriore, consentono di introdurre i fili dell'elemento riscaldante direttamente all'interno dell'alloggiamento. Se si richiede un grado di protezione IP65 sul lato posteriore, questi 2 fori devono essere sigillati intorno ai fili con silicone RTV.

Regolazione della temperatura: Tramite quadrante stampato della temperatura.

Elemento sensibile: Lampada riempita di liquido, situata all'interno del coperchio in ottone.

Intervalli di regolazione: 30-90°C (85-195°F), 30-110°C (85-230°F).

Luci pilota: Permettono di visualizzare l'alimentazione e la posizione dei contatti del termostato.

Connessioni elettriche: All'interno, su morsetti a vite da 2.5 mm².

Montaggio: Mediante 4 fori per viti dia. 4 mm, distanza 40 × 110 mm.

Valori elettrici: Contatto aperto su aumento della temperatura (C-1), 16A (2.6) 250VCA, >100,000 cicli.

Temperatura minima di stoccaggio: -35°C (-30°F)

Temperatura ambiente massima: 110°C (230°F)

Numeri delle parti principali

Numeri di parte con quadrante stampato in °C	Numeri di parte con quadrante stampato in °F	Intervallo di regolazione della temperatura °C (°F)	Differenziale °C (°F)
Y2W8GB030090AA66	Y2W8GB030090AA67	30-90°C (85-195°F)	4±3°C (7±5.5 °F)
Y2W8GB030110AA66	Y2W8GB030110AAZ67	30-110°C (85-230°F)	5±3°C (9±5.5 °F)



A causa del continuo miglioramento dei nostri prodotti, i disegni, le descrizioni e le caratteristiche utilizzate in queste schede tecniche sono solo a titolo indicativo e possono essere modificate senza preavviso.

Limitatori di temperatura meccanici, con montaggio su barra o su tubo



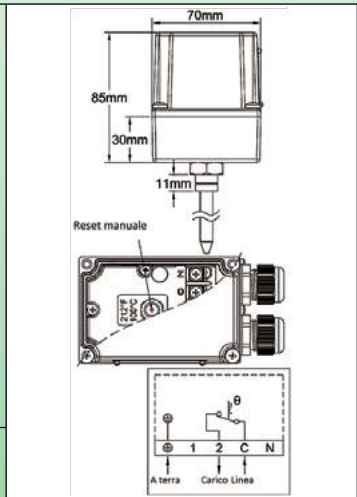
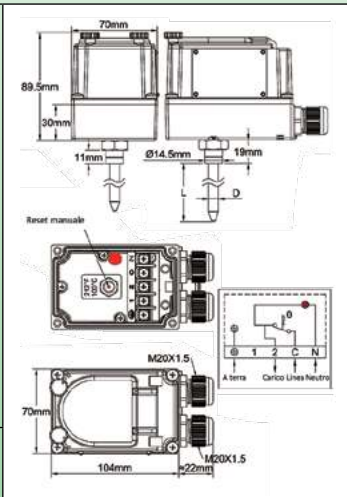
A causa del continuo miglioramento dei nostri prodotti, i disegni, le descrizioni e le caratteristiche utilizzate in queste schede tecniche sono solo a titolo indicativo e possono essere modificate senza preavviso.



Limitatore a regolazione fissa a reset manuale, asta

A causa del continuo miglioramento dei nostri prodotti, i disegni, le descrizioni e le caratteristiche utilizzate in queste schede tecniche sono solo a titolo indicativo e possono essere modificate senza preavviso.

Alloggiamento	Tipo	Funzionamento	Contatto	Misurazione	Intervalli °C	Modello
IP65 IK10	Reset manuale	Meccanico	SPNC	Asta		Y1S8L Y1R8L
Materiale						
Alluminio						



Applicazioni:

Questi limitatori a reset manuale a barra di **espansione per liquidi** possono essere installati all'interno di tasche come termostati a immersione in tubazioni e contenitori e **come sicurezza ad alto limite** in condotti d'aria, in applicazioni e ambienti industriali usuali. (Non sono adatti per aree pericolose).

- Il reset interno è comodo per i prodotti che non devono essere resettati frequentemente.
- Insensibilità alle forti vibrazioni
- **Punto di calibrazione sigillato, non regolabile.**

Alloggiamento: Alluminio, IP65, IK10. Verniciatura epossidica grigio RAL7032. Viti imperdibili del coperchio in acciaio inossidabile. Coperchio imperdibile in alluminio

Azione: limite di alta temperatura a reset manuale con **Fail-Safe**.

Valore di calibrazione del set-point: 80±8°C (176±15°F), 90±8°C (194±15°F), 110±8°C (230±15°F), 130±8°C (266±15°F), 150±8°C (302±15°F), 175±8°C (347±15°F), 220±11°C (428±20°F), 270±13°C (518±23°F), 300±15°C (572±27°F). Altre temperature di calibrazione temperatura su richiesta, tra 30°C e 320°C (85°F e 610°F).

Regolazione della temperatura: impostazione fissa, sigillata, non accessibile all'utente.

Elemento sensibile: Lampada ad espansione di liquido e capillare. Il capillare è protetto da un tubo corrugato in acciaio inossidabile terminato da un puntale in silicone. Un tappo di plastica fornito come accessorio standard consente di bloccare il condotto metallico flessibile all'interno di una tasca (vedere le tasche nella sezione accessori).

Elemento sensibile: Asta di espansione del liquido. Questa barra ha una zona non sensibile alla temperatura, denominata zona morta, che consente l'attraversamento dell'isolamento termico. Un diametro maggiorato sotto la testa del termostato consente il montaggio di tasche, raffreddatori o staffe (vedere le tasche nella sezione accessori).

Connessioni elettriche: All'interno, su morsettiera a vite. Possibilità di collegare due fili da 1.5 mm² su ciascun terminale.

Luce pilota: Permette di visualizzare la posizione del contatto di uscita del limitatore. Standard per tutti i modelli con finestra trasparente.

Non standard e su richiesta speciale solo per i modelli con coperchio in alluminio liscio. (L'alimentazione a 230V, 2 fasi, è obbligatoria per la luce pilota).

Ingresso e uscita cavi: Due pressacavi M20, PA66 nero.

Messa a terra: Terminale a vite interno ed esterno.

Uscita cavo: Pressacavo M16, PA66, per cavi fino a 10 mm di diametro.

Identificazione: Etichetta metallica di identificazione, rivettata. Il set-point di calibrazione è stampato in °C e °F accanto al pulsante di reset manuale.

Contatti: Unipolare, aperto all'aumento della temperatura (SPNC).

Potenza elettrica nominale: 16A res. 250/400 VCA

- Vita elettrica >6.000 cicli.

Temperatura minima di stoccaggio: -35°C (-30°F)

Temperatura ambiente massima: 60°C (140°F)

Per ulteriori informazioni tecniche, consultare la scheda tecnica del limitatore 8L.



Limitatore a regolazione fissa a reset manuale, asta

Riferimenti principali

Temperatura di calibrazione °C (°F)	Riferimenti con regolazione esterna	Riferimenti con regolazione interna	Temperatura minima azzerabile °C (°F)	Lunghezza dell'asta* (L, mm)	Diametro dell'asta (D, mm)	Lunghezza di rilevamento della temperatura (mm)	Temperatura massima sulla lampada °C (°F)
80±8°C (176±15°F)	Y1S8L0080105117D	Y1R8L0080105117D	52°C (126°F)	170	10	87	105°C (221°F)
80±8°C (176±15°F)	Y1S8L0080105123D	Y1R8L0080105123D	52°C (126°F)	230	10	87	105°C (221°F)
80±8°C (176±15°F)	Y1S8L0080105130D	Y1R8L0080105130D	52°C (126°F)	300	10	87	105°C (221°F)
80±8°C (176±15°F)	Y1S8L0080105145D	Y1R8L0080105145D	52°C (126°F)	450	10	87	105°C (221°F)
80±8°C (176±15°F)	Y1S8L0080105160D	Y1R8L0080105160D	52°C (126°F)	600	10	87	105°C (221°F)
80±8°C (176±15°F)	Y1S8L0080105180D	Y1R8L0080105180D	52°C (126°F)	800	10	87	105°C (221°F)
90±8°C (194±15°F)	Y1S8L0090115117D	Y1R8L0090115117D	60°C (140°F)	170	10	87	115°C (239°F)
90±8°C (194±15°F)	Y1S8L0090115123D	Y1R8L0090115123D	60°C (140°F)	230	10	87	115°C (239°F)
90±8°C (194±15°F)	Y1S8L0090115130D	Y1R8L0090115130D	60°C (140°F)	300	10	87	115°C (239°F)
90±8°C (194±15°F)	Y1S8L0090115145D	Y1R8L0090115145D	60°C (140°F)	450	10	87	115°C (239°F)
90±8°C (194±15°F)	Y1S8L0090115160D	Y1R8L0090115160D	60°C (140°F)	600	10	87	115°C (239°F)
90±8°C (194±15°F)	Y1S8L0090115180D	Y1R8L0090115180D	60°C (140°F)	800	10	87	115°C (239°F)
110±8°C (230±15°F)	Y1S8L0110135117D	Y1R8L0110135117D	75°C (167°F)	170	10	87	135°C (275°F)
110±8°C (230±15°F)	Y1S8L0110135123D	Y1R8L0110135123D	75°C (167°F)	230	10	87	135°C (275°F)
110±8°C (230±15°F)	Y1S8L0110135130D	Y1R8L0110135130D	75°C (167°F)	300	10	87	135°C (275°F)
110±8°C (230±15°F)	Y1S8L0110135145D	Y1R8L0110135145D	75°C (167°F)	450	10	87	135°C (275°F)
110±8°C (230±15°F)	Y1S8L0110135160D	Y1R8L0110135160D	75°C (167°F)	600	10	87	135°C (275°F)
110±8°C (230±15°F)	Y1S8L0110135180D	Y1R8L0110135180D	75°C (167°F)	800	10	87	135°C (275°F)
130±8°C (266±15°F)	Y1S8L0130155117D	Y1R8L0130155117D	80°C (176°F)	170	10	87	155°C (311°F)
130±8°C (266±15°F)	Y1S8L0130155123D	Y1R8L0130155123D	80°C (176°F)	230	10	87	155°C (311°F)
130±8°C (266±15°F)	Y1S8L0130155130D	Y1R8L0130155130D	80°C (176°F)	300	10	87	155°C (311°F)
130±8°C (266±15°F)	Y1S8L0130155145D	Y1R8L0130155145D	80°C (176°F)	450	10	87	155°C (311°F)
130±8°C (266±15°F)	Y1S8L0130155160D	Y1R8L0130155160D	80°C (176°F)	600	10	87	155°C (311°F)
130±8°C (266±15°F)	Y1S8L0130155180D	Y1R8L0130155180D	80°C (176°F)	800	10	87	155°C (311°F)
150±8°C (302±15°F)	Y1S8L0150175123D	Y1R8L0150175123D	95°C (203°F)	230	10	87	175°C (347°F)
150±8°C (302±15°F)	Y1S8L0150175130D	Y1R8L0150175130D	95°C (203°F)	300	10	87	175°C (347°F)
150±8°C (302±15°F)	Y1S8L0150175145D	Y1R8L0150175145D	95°C (203°F)	450	10	87	175°C (347°F)
150±8°C (302±15°F)	Y1S8L0150175160D	Y1R8L0150175160D	95°C (203°F)	600	10	87	175°C (347°F)
150±8°C (302±15°F)	Y1S8L0150175180D	Y1R8L0150175180D	95°C (203°F)	800	10	87	175°C (347°F)
175±8°C (347±15°F)	Y1S8L0175200123D	Y1R8L0175200123D	115°C (239°F)	230	10	59	200°C (392°F)
175±8°C (347±15°F)	Y1S8L0175200130D	Y1R8L0175200130D	115°C (239°F)	300	10	59	200°C (392°F)
175±8°C (347±15°F)	Y1S8L0175200145D	Y1R8L0175200145D	115°C (239°F)	450	10	59	200°C (392°F)
175±8°C (347±15°F)	Y1S8L0175200160D	Y1R8L0175200160D	115°C (239°F)	600	10	59	200°C (392°F)
175±8°C (347±15°F)	Y1S8L0175200180D	Y1R8L0175200180D	115°C (239°F)	800	10	59	200°C (392°F)
*220±11°C (428±20°F)	Y1S8L0220245830D	Y1R8L0220245830D	140°C (284°F)	300	8	59	245°C (473°F)
*220±11°C (428±20°F)	Y1S8L0220245845D	Y1R8L0220245845D	140°C (284°F)	450	8	59	245°C (473°F)
*220±11°C (428±20°F)	Y1S8L0220245860D	Y1R8L0220245860D	140°C (284°F)	600	8	59	245°C (473°F)
*220±11°C (428±20°F)	Y1S8L0220245880D	Y1R8L0220245880D	140°C (284°F)	800	8	59	245°C (473°F)
*270±13°C (518±23°F)	Y1S8L0270295830D	Y1R8L0270295830D	160°C (320°F)	300	8	165	295°C (563°F)
*270±13°C (518±23°F)	Y1S8L0270295845D	Y1R8L0270295845D	160°C (320°F)	450	8	165	295°C (563°F)
*270±13°C (518±23°F)	Y1S8L0270295860D	Y1R8L0270295860D	160°C (320°F)	600	8	165	295°C (563°F)
*270±13°C (518±23°F)	Y1S8L0270295880D	Y1R8L0270295880D	160°C (320°F)	800	8	165	295°C (563°F)
*300±15°C (572±27°F)	Y1S8L0300325830D	Y1R8L0300325830D	160°C (320°F)	300	8	165	325°C (617°F)
*300±15°C (572±27°F)	Y1S8L0300325845D	Y1R8L0300325845D	160°C (320°F)	450	8	165	325°C (617°F)
*300±15°C (572±27°F)	Y1S8L0300325860D	Y1R8L0300325860D	160°C (320°F)	600	8	165	325°C (617°F)
*300±15°C (572±27°F)	Y1S8L0300325880D	Y1R8L0300325880D	160°C (320°F)	800	8	165	325°C (617°F)

* Al di sopra dei 200°C si raccomanda l'uso di uno scambiatore di calore per aste, riferimento 66RF07015 o 66RF0701F12, tra l'asta e l'alloggiamento (vedere accessori).

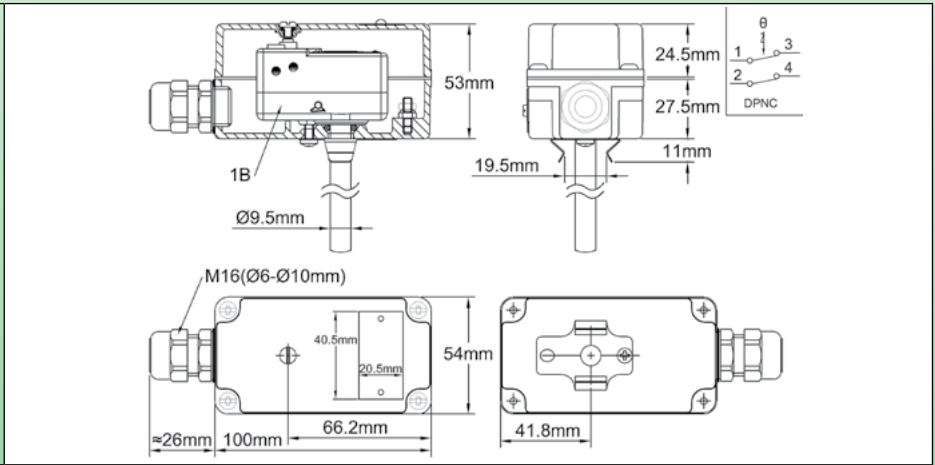
Attenzione: Questo raffreddatore riduce la lunghezza utile dell'asta di 70 mm.

A causa del continuo miglioramento dei nostri prodotti, i disegni, le descrizioni e le caratteristiche utilizzate in queste schede tecniche sono solo a titolo indicativo e possono essere modificate senza preavviso.



La gamma di termostati Y1 con alloggiamenti IP65

Tipo	Regolazione del set-point	Accesso al reset manuale	Contatto	Misurazione	Intervalli °C	Modello
Reset manuale 	Interne 	Tappo avvitato 	Singolo polo 	Asta 		Y1Y Limitatore regolabile 1X



Applicazioni:

- Contatto di commutazione per segnalazione di spegnimento a distanza

Questi termostati ad asta **bimetallica** possono essere installati all'interno di tasche come termostati a immersione in tubazioni e contenitori, e per l'uso come **sicurezza ad alto limite**, in condotti d'aria, in applicazioni industriali e ambienti usuali. (Non adatti per aree pericolose).

- Contenitore con ingombro ridotto

- La regolazione interna è comoda per i prodotti che non devono essere regolati frequentemente.

- Il reset manuale con accesso interno sotto il tappo a vite M4 consente di resettare senza dover aprire l'alloggiamento.

- Breve tempo di risposta

- Bassa sensibilità alle forti vibrazioni

Lunga durata elettrica e meccanica

Alloggiamento: Alluminio, IP65, IK10, 100 × 53 × 54 mm. Verniciatura epossidica grigio RAL7032

Intervalli di regolazione del set-point: **-10+130°C (+14+264°F), +15+95°C (+59+203°F), +25+165°C (+77+329°F).**

Regolazione della temperatura: Set-point regolabile tramite **manopola a freccia, su quadrante stampato in °C**. Consultateci per le versioni in °F

Azione: Limite alto con reset manuale e set-point regolabile

Elemento sensibile: Asta bimetallica, acciaio inox-Invar. Una clip sotto la testa del termostato consente il montaggio di tasche o staffe (vedere tasche nella sezione accessori).

Connessioni elettriche: su terminali a vite del termostato

Messa a terra: su morsetto a vite interno

Uscita cavo: Pressacavo M16, PA66, per cavi fino a 10 mm di diametro.

Montaggio: su tasche per immersione in liquidi o flangia per condotti d'aria

Identificazione: Etichetta di identificazione in acciaio inossidabile 20 × 40 mm, rivettata.

Contatti: SPDT

Potenza elettrica: 15A (4)A 250V/400VCA. Res.

Vita elettrica >100,000 cicli.



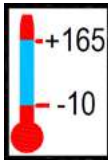
Temperatura minima di stoccaggio: -50°C (-60°F)

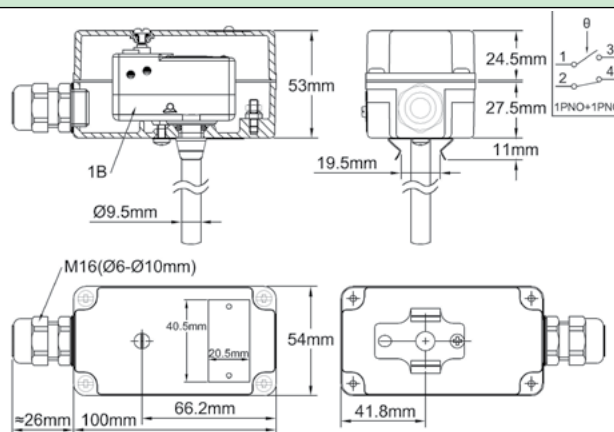
Riferimenti principali

Intervallo di temperatura °C (°F)	Lunghezza asta (mm)	Riferimento con differenziale standard	Valore differenziale minimo azzerato °C (°F)	Temperatura massima sull'asta °C (°F)
-10+130°C (+14+264°F)	200	Y1Y1XA-10130B20L	20°C (36°F)	180°C (356°F)
+15+95°C (+59+203°F)	200	Y1Y1XA015095B20L	20°C (36°F)	145°C (293°F)
+15+95°C (+59+203°F)	300	Y1Y1XA015095B30L	15°C (27°F)	145°C (293°F)
+25+165°C (+77+329°F)	200	Y1X1XA025165B20L	20°C (36°F)	215°C (419°F)



La gamma di termostati Y1 con alloggiamenti IP65

Tipo	Regolazione del set-point	Accesso al reset manuale	Contatto	Misurazione	Intervalli °C	Modello
Reset manuale 	Interne 	Tappo avvitato 	Singolo polo 	Asta 		Y1Y Limitatore regolabile 1D



Applicazioni:

- Contatto bipolare per lo spegnimento di 2 fasi

Questi termostati ad asta **bimetallica** possono essere installati all'interno di tasche come termostati a immersione in tubazioni e contenitori, e per l'uso come **sicurezza ad alto limite**, in condotti d'aria, in applicazioni industriali e ambienti usuali. (Non sono adatti per aree pericolose).

- Contenitore con ingombro ridotto

- La regolazione interna è comoda per i prodotti che non devono essere regolati frequentemente.

- Il reset manuale, con accesso interno sotto il tappo a vite M4, consente di resettare senza dover aprire l'alloggiamento.

- Breve tempo di risposta

- Bassa sensibilità alle forti vibrazioni

Lunga durata elettrica e meccanica

Alloggiamento: Alluminio, IP65, IK10, 100 × 53 × 54 mm. Verniciatura epossidica grigio RAL7032

Intervalli di regolazione del set-point: **-10+130°C (+14+264°F), +15+95°C (+59+203°F), +25+165°C (+77+329°F).**

Regolazione della temperatura: Set-point regolabile **tramite manopola a freccia, su quadrante stampato in °C**. Consultateci per le versioni in °F

Azione: Limite alto con reset manuale e set-point regolabile

Elemento sensibile: Asta bimetallica, acciaio inox-Invar. Una clip sotto la testa del termostato consente il montaggio di tasche o staffe (vedere tasche nella sezione accessori).

Connessioni elettriche: su terminali a vite del termostato

Messa a terra: su morsetto a vite interno

Uscita cavo: Pressacavo M16, PA66, per cavi fino a 10 mm di diametro.

Montaggio: su tasche per immersione in liquidi o flangia per condotti d'aria

Identificazione: Etichetta di identificazione in acciaio inossidabile 20 × 40 mm, rivettata.

Contatti: DPST, aperto all'aumento della temperatura

Valori elettrici: 15A (4)A 250V/400VCA. Res.

Vita elettrica **>100,000 cicli.**

Temperatura minima di stoccaggio: -50°C (-60°F)

Riferimenti principali

Intervallo di temperatura °C (°F)	Lunghezza asta (mm)	Riferimento con differenziale standard	Valore differenziale minimo azzerato °C (°F)	Temperatura massima sull'asta °C (°F)
-10+130°C (+14+264°F)	200	Y1Y1DA-10130B20L	20°C (36°F)	180°C (356°F)
+15+95°C (+59+203°F)	200	Y1Y1DA015095B20L	20°C (36°F)	145°C (293°F)
+15+95°C (+59+203°F)	300	Y1Y1DA015095B30L	15°C (27°F)	145°C (293°F)
+25+165°C (+77+329°F)	200	Y1Y1DA025165B20L	20°C (36°F)	215°C (419°F)



Limitatore a calibrazione fissa a reset manuale, montaggio su tubo

Alloggiamento	Tipo	Funzionamento	Contatto	Misurazione	Intervalli °C	Modello
IP65 IK10	Controllo	Meccanico	SPNC	Tube		Y118L Y108L
Materiale						
Alluminio						

Y118L: Reset manuale esterno (con fiamma pilota)

Y108L: Reset manuale interno (senza fiamma pilota)

Applicazioni:

Questi limitatori di superficie a reset manuale per tubi di **espansione per liquidi** possono essere installati all'interno di tasche come termostati a immersione in tubazioni e contenitori e come **sicurezza ad alto limite** in condotti d'aria, in applicazioni e ambienti industriali comuni. (Non sono adatti per aree pericolose).

- **La regolazione interna è comoda per i prodotti che non devono essere regolati frequentemente.**
- **Insensibilità alle forti vibrazioni**
- **Punto di calibrazione sigillato, non regolabile**

Alloggiamento: Alluminio, IP65, IK10. Verniciatura epossidica grigio RAL7032. Viti del coperchio imperdibili in acciaio inossidabile. Coperchio imperdibile in alluminio.

Azione: limite di alta temperatura a reset manuale con **Fail-Safe**.

Valore di calibrazione del set-point: 80±8°C (176±15°F), 90±8°C (194±15°F), 110±8°C (230±15°F). Altre temperature di calibrazione su richiesta, tra 30°C e 110°C (85°F e 230°F).

Regolazione della temperatura: impostazione fissa, sigillata, non accessibile all'utente.

Elemento sensibile: Lampada espansione liquida all'interno di una staffa in alluminio a contatto con la superficie del tubo. Il design della staffa garantisce un contatto termico ottimizzato con tubi di diametro esterno di 34 mm (1", DN25), 60 mm (2", DN50) e 90 mm (3", DN80). Per le dimensioni intermedie, si consiglia l'uso di grasso termico.

Connessioni elettriche: All'interno, su morsettiera a vite

Messa a terra: Terminale a vite interno ed esterno. (Possibilità di collegare 2 fili da 1.5 mm² su ciascun morsetto)

Luce pilota: Permette di visualizzare la posizione del contatto di uscita del termostato. Standard per tutti i modelli con finestra trasparente. Non standard e su richiesta speciale solo per i modelli con coperchio in alluminio liscio.

Ingresso e uscita cavi: Due pressacavi M20, PA66 nero.

Montaggio: L'alloggiamento del termostato può essere fissato al tubo mediante fascette stringitubo a vite senza fine (DIN3017), fascette in nylon (Tie wraps secondo EN50146, per applicazioni a temperatura permanente inferiore a 85°C) o fascette specifiche in acciaio inossidabile.

Identificazione: Etichetta metallica di identificazione, rivettata. La calibrazione del set-point è stampata in °C e °F accanto al pulsante di reset manuale.

Contatti: Unipolare, aperto in salita (SPNC).

Potenza elettrica nominale: 16A res. 250/400 VCA

- Vita elettrica **>6.000 cicli**.

Temperatura minima di stoccaggio: -35°C (-30°F)

Temperatura ambiente massima: 60°C (140°F)

Per ulteriori informazioni tecniche, consultare la scheda tecnica del limitatore 8L.

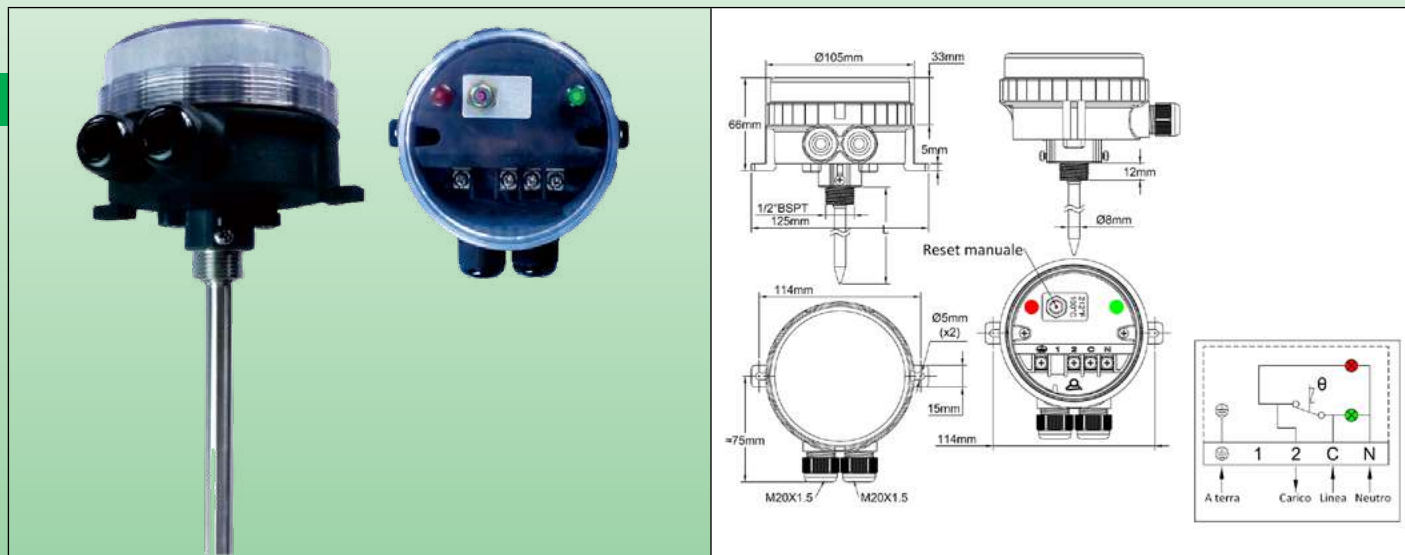
Riferimenti principali

Temperatura di calibrazione °C (°F)	Riferimenti con regolazione esterna	Riferimenti con regolazione interna	Temperatura minima azzerabile °C (°F)	Temperatura massima sul tubo °C (°F)
80±8°C (176±15°F)	Y118L080105AA80D	Y108L080105A80D	52°C (126°F)	105°C (221°F)
90±8°C (194±15°F)	Y118L090115AA80D	Y108L090115A80D	60°C (140°F)	115°C (239°F)
110±8°C (230±15°F)	Y118L110135AA80D	Y108L110135A80D	75°C (167°F)	135°C (275°F)



Limitatore a regolazione fissa a reset manuale, asta

Alloggiamento	Tipo	Funzionamento	Contatto	Misurazione	Intervalli °C	Modello
IP66 IK10	Reset manuale	Meccanico	SPNC	Asta		YF4LNC
Materiale						
PA66 & PC						



Applicazioni:

- **Apparecchiature che richiedono una forte resistenza alle infiltrazioni d'acqua. Il coperchio trasparente permette di visualizzare il set-point e le 2 luci pilota.**

Questi limitatori a reset manuale ad asta di **espansione per liquidi** possono essere installati all'interno di tasche come termostati a immersione in tubazioni e contenitori, e come **sicurezza ad alto limite** in condotti d'aria, in applicazioni e ambienti industriali usuali. (Non sono adatti per aree pericolose).

- **Set-point di temperatura sigillato.**

Alloggiamento: Grado di protezione IP 66 secondo la norma EN 60529 (impermeabile agli spruzzi d'acqua ad alta pressione e agli schizzi di mare, totalmente a tenuta di polvere). Corpo in PA66 nero, rinforzato con fibra di vetro. Il coperchio in policarbonato trasparente può essere svitato manualmente, ma è anche possibile utilizzare una chiave a gancio. Resistenza agli urti meccanici: IK10. Elevata resistenza ai raggi UV.

Azione: Limite di alta temperatura con reset manuale con **Fail-Safe**.

Valore di calibrazione del set-point: 80±8°C (176±15°F), 90±8°C (194±15°F), 110±8°C (230±15°F). Altre temperature di calibrazione su richiesta, tra 30°C e 320°C (85°F e 230°F).

Regolazione della temperatura: Regolazione fissa, sigillata, non accessibile all'utente.

Elemento sensibile: Lampada espansione di liquido e capillare all'interno di una tasca in ottone nichelato. Filettatura 1/2" BSPT. Diametro esterno del tubo 6 mm. Situato nella parte inferiore dell'alloggiamento, 2 viti sono utilizzate per fissare le tasche standard.

Luci pilota: Una luce pilota visualizza la posizione di uscita del contatto del termostato. L'altra visualizza l'ingresso dell'alimentazione. L'alimentazione elettrica di fase e di linea è obbligatoria per queste luci pilota.

Ingresso e uscita cavi: Due pressacavi M20, incorporati in PA66 nero.

Connessioni elettriche: All'interno, su morsettiera a vite. È possibile collegare 2 fili da 1.5 mm² su ciascun terminale.

Messa a terra: Terminale a vite interno.

Montaggio: Tramite filettatura tascabile o 2 gambe con fori per viti dia. 4 a 5 mm, distanza 114 mm.

Identificazione: Etichetta di identificazione sul retro. Il set-point di calibrazione è stampato in °C e °F accanto al pulsante di reset manuale.

Contatti: Unipolare, aperto in salita (SPNC).

Valori elettrici: 16A res. 250/400 VCA

- Vita elettrica > **6.000 cicli**.

Temperatura minima di stoccaggio: -35°C (-30°F)

Temperatura ambiente massima: 60°C (140°F)

Per ulteriori informazioni tecniche, consultare la scheda tecnica del limitatore 8L (catalogo 1).



Limitatore a regolazione fissa a reset manuale, asta

Riferimenti principali

Temperatura di calibrazione °C (°F)	Riferimenti	Temperatura minima azzerabile °C (°F)	Lunghezza della tasca (L, mm)	Lunghezza del sensore di temperatura (mm)	Temperatura massima su asta °C (°F)
80±8°C (176±15°F)	YF4LNC25080823UD	52°C (126°F)	230	87	105°C (221°F)
80±8°C (176±15°F)	YF4LNC25080830UD	52°C (126°F)	300	87	105°C (221°F)
80±8°C (176±15°F)	YF4LNC25080845UD	52°C (126°F)	450	87	105°C (221°F)
80±8°C (176±15°F)	YF4LNC25080860UD	52°C (126°F)	600	87	105°C (221°F)
90±8°C (194±15°F)	YF4LNC25090823UD	60°C (140°F)	230	87	115°C (239°F)
90±8°C (194±15°F)	YF4LNC25090830UD	60°C (140°F)	300	87	115°C (239°F)
90±8°C (194±15°F)	YF4LNC25090845UD	60°C (140°F)	450	87	115°C (239°F)
90±8°C (194±15°F)	YF4LNC25090860UD	60°C (140°F)	600	87	115°C (239°F)
110±8°C (230±15°F)	YF4LNC25110823UD	75°C (167°F)	230	87	135°C (275°F)
110±8°C (230±15°F)	YF4LNC25110830UD	75°C (167°F)	300	87	135°C (275°F)
110±8°C (230±15°F)	YF4LNC25110845UD	75°C (167°F)	450	87	135°C (275°F)
110±8°C (230±15°F)	YF4LNC25110860UD	75°C (167°F)	600	87	135°C (275°F)

A causa del continuo miglioramento dei nostri prodotti, i disegni, le descrizioni e le caratteristiche utilizzate in queste schede tecniche sono solo a titolo indicativo e possono essere modificate senza preavviso.



A causa del continuo miglioramento dei nostri prodotti, i disegni, le descrizioni e le caratteristiche utilizzate in queste schede tecniche sono solo a titolo indicativo e possono essere modificate senza preavviso.



A causa del continuo miglioramento dei nostri prodotti, i disegni, le descrizioni e le caratteristiche utilizzate in queste schede tecniche sono solo a titolo indicativo e possono essere modificate senza preavviso.

Termostati ambiente elettronici



A causa del continuo miglioramento dei nostri prodotti, i disegni, le descrizioni e le caratteristiche utilizzate in queste schede tecniche sono solo a titolo indicativo e possono essere modificate senza preavviso.



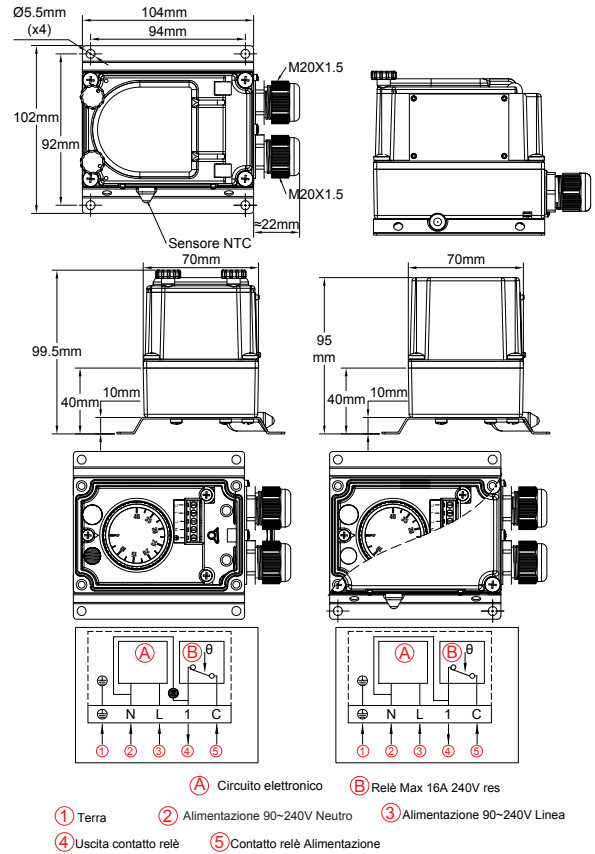
A causa del continuo miglioramento dei nostri prodotti, i disegni, le descrizioni e le caratteristiche utilizzate in queste schede tecniche sono solo a titolo indicativo e possono essere modificate senza preavviso.

Alloggiamento	Tipo	Funzionamento	Contatto	Misurazione	Intervalli °C	Modello
IP65, IK10	Controllo	Elettronica	SPNC	Ambiente		Y1A2P & Y1B2P
Materiale						
Alluminio						

Y1B2P: Regolazione esterna (con luce pilota)

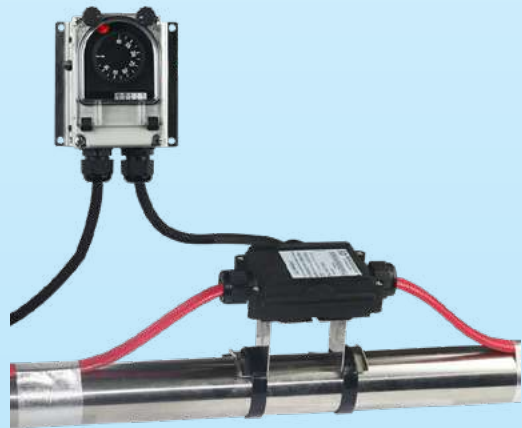


Y1A2P: Regolazione interna (senza luce pilota)



Esempio di montaggio su due cavi di tracciamento del calore di un Y1B2P, in combinazione con la scatola di connessione Y29

Esempio di montaggio su due cavi di tracciamento del calore, con scatola di connessione Y26 con staffa rialzata in acciaio inossidabile, per la protezione antigelo dei tubi.





Applicazioni

- Ambienti industriali pesanti
- Controllo della temperatura antigelo all'esterno di riscaldatori e cavi termici.
- Montaggio a parete per il controllo della temperatura interna o esterna di celle frigorifere.
- Controllo della temperatura di locali industriali o commerciali.
- Controllo della temperatura di serre e stalle.

Caratteristiche tecniche

Alloggiamento: Alluminio, IP65, IK10. Montato su una piastra di montaggio a parete in acciaio inossidabile SUS304 che mantiene l'elemento di rilevamento della temperatura lontano dalla parete. Verniciatura epossidica grigio RAL7032. Viti imperdibili del coperchio in acciaio inossidabile. Coperchio imperdibile in alluminio.

Funzionamento: Termostato elettronico a microprocessore.
intervalli di regolazione: 35-35°C (-30+95°F), 0-10°C (32-50°F), 4-40°C (40-105°F).

Regolazione del set-point: Tramite manopola stampata in °C. Tutti i tipi hanno un sistema di limite di rotazione regolabile situato all'interno della manopola che consente di ridurre l'intervallo di regolazione del set-point. I tipi con regolazione esterna hanno una finestra trasparente. Questo dispositivo permette di vedere la fiamma pilota e la posizione della manopola. I valori in °F sono disponibili come opzione.

Elemento sensibile: Sonda NTC, montata sul lato dell'alloggiamento in plastica.

Ingresso e uscita cavi: Due pressacavi M20, PA66 nero. Collegamento elettrico interno su terminali a vite. L'alimentazione a 2 fasi (Linea+ Neutro, 220~250V, 50Hz~60Hz) è obbligatoria.

Messa a terra: Terminale a vite interno ed esterno.

Luce pilota: Permette di visualizzare la posizione del contatto di uscita del termostato. Standard per tutti i modelli con finestra trasparente. Non standard e su richiesta speciale solo per i modelli con coperchio in alluminio liscio.

Montaggio: Montaggio a parete, mediante 4 fori per viti dia. 4 a 5 mm, distanza 94 x 92 mm.

Identificazione: Etichetta metallica di identificazione, rivettata.

Contatti: SPST. 16A (2.6), 250VCA. Si apre all'aumentare della temperatura.

Vita elettrica: >100,000 cicli.

Temperatura minima di stoccaggio: -35°C (-30°F)

Temperatura ambiente massima: 60°C (140°F)

Opzioni: Modelli con sensore di temperatura remoto

Per ulteriori informazioni tecniche sulla parte elettronica, vedere la scheda tecnica del termostato 2PE2N6 nel catalogo N°1.

Principali riferimenti utilizzati per il tracciamento elettrico

Intervalli di regolazione della temperatura °C (°F)	Differenziale °C (°F)	Riferimenti con regolazione esterna	Riferimenti con regolazione interna
-35-35°C (-30+95°F)	0.5~0.8°C (0.9~1.4°F)	Y1B2PN6F235035AJ	Y1A2PN6F235035AJ
4-40°C (40-105°F)	0.5~0.8°C (0.9~1.4°F)	Y1B2PN6F204040AJ	Y1A2PN6F204040AJ

Stampa °F: sostituire l'ultimo carattere (J) con K

Stampe della manopola

Stampa °F		Stampa °C	
-30+95°F	40+105°F	-35+35°C	4-40°C

Prodotti simili

Y1G2P	Y1I2P
Controllo elettronico della temperatura con sensore a distanza e regolazione interna	Controllo elettronico della temperatura con sensore a distanza e regolazione sotto finestra

Termostati ambiente elettronici per il tracciamento elettrico



A causa del continuo miglioramento dei nostri prodotti, i disegni, le descrizioni e le caratteristiche utilizzate in queste schede tecniche sono solo a titolo indicativo e possono essere modificate senza preavviso.

Alloggiamento	Tipo	Funzionamento	Contatto	Misurazione	Intervalli °C	Modello
IP66, IK10	Controllo	Elettronico	SPNC	Ambiente		YF62NC
Materiale						
PA66 & PC						

- Ⓐ Circuito elettronico
- Ⓑ Relè Max 16A 240V res.
- ① Terra
- ② Alimentazione 90-240V Neutro
- ③ Alimentazione 90-240V Linea
- ④ Uscita contatto relè
- ⑤ Contatto relè Alimentazione

Esempio di montaggio su due cavi di tracciamento del calore, in combinazione con la scatola di connessione Y29

Esempio di montaggio su un cavo di tracciamento del calore, con scatola di connessione Y24, per la protezione antigelo di tubi in PVC

Applicazioni:

- **Apparecchiature che richiedono una forte resistenza alle infiltrazioni d'acqua. Il coperchio trasparente permette di visualizzare il set-point e le 2 luci pilota.**
- **Controllo della temperatura antigelo all'esterno di riscaldatori e cavi termici.**
- Montaggio a parete per il controllo della temperatura interna o esterna di celle frigorifere.
- Controllo della temperatura di locali industriali o commerciali.
- Controllo della temperatura di serre e stalle.

- Differenziale molto ridotto

Alloggiamento: Grado di protezione IP 66 secondo la norma EN 60529 (impermeabile agli spruzzi d'acqua ad alta pressione e agli schizzi di mare, totalmente a tenuta di polvere). Corpo in PA66 nero, rinforzato con fibra di vetro. Il coperchio in policarbonato trasparente può essere svitato a mano, ma è anche possibile utilizzare una chiave a gancio. Resistenza agli urti meccanici: IK10. Elevata resistenza ai raggi UV.

Regolazione del set-point: Tramite manopola stampata in °C. Tutti i tipi sono dotati di un sistema di limite di rotazione



regolabile situato all'interno della manopola che consente di ridurre l'intervallo di regolazione del set-point. Manopole stampate in °F disponibili come opzione.

Funzionamento: Termostato elettronico a microprocessore,

Elemento sensibile: Sonda NTC, montata sulla parte superiore dell'alloggiamento in plastica.

Luci pilota: Una luce pilota visualizza la posizione del contatto di uscita del termostato. L'altra visualizza l'ingresso dell'alimentazione. Per queste luci pilota è obbligatoria l'alimentazione a 230V in fase e in linea.

Intervallo di regolazione del set-point: -35-35°C (-30+95°F), 0-10°C (32-50°F), 4-40°C (40-105°F).

Differenziale: Il differenziale è preimpostato al valore minimo, ma può essere aumentato con un potenziometro situato sotto la manopola di regolazione del punto di regolazione.

Ingresso e uscita cavi: Due pressacavi M20, integrati, in PA66 nero.

Connessioni elettriche: All'interno, su morsettiera a vite. È possibile collegare 2 fili da 1.5 mm² su ciascun terminale.

Messa a terra: Terminale a vite interno.

Montaggio: Montaggio a parete, tramite 2 gambe con fori per viti dia. 4 a 5 mm, distanza 114 mm.

Identificazione: Etichetta di identificazione sul retro.

Contatti: SPST. 16A (2.6), 250VCA. Si apre all'aumentare della temperatura.

Vita elettrica: >100,000 cicli.

Temperatura minima di stoccaggio: -35°C (-30°F)

Temperatura ambiente massima: 60°C (140°F)

Opzioni: Modelli con sensore di temperatura remoto

Per ulteriori informazioni tecniche, consultare la scheda tecnica del termostato 2PE2N6 nel catalogo N°1.

Principali riferimenti utilizzati per il tracciamento del calore

Riferimenti con contatto aperto in caso di aumento della temperatura	Intervallo di regolazione della temperatura °C (°F)*	Differenziale minimo °C (°F)
YF62NC350350000J	-35+35°C (-30+95°F)	0.5~0.8°C (0.9~1.4°F)
YF62NC000100000J	0+10°C (32-50°F)	0.5~0.8°C (0.9~1.4°F)
YF62NC040400000J	+4+40°C (40-105°F)	0.5~0.8°C (0.9~1.4°F)

* Stampa °F: sostituire l'ultimo carattere (J) con K.

Stampa delle manopole

Stampa °C			Stampa °F		
-35+35°C	0-10°C	4-40°C	-30+95°F	32-50°F	40+105°F

Modello con sensore remoto





A causa del continuo miglioramento dei nostri prodotti, i disegni, le descrizioni e le caratteristiche utilizzate in queste schede tecniche sono solo a titolo indicativo e possono essere modificate senza preavviso.

Termostati elettronici con sensore remoto



A causa del continuo miglioramento dei nostri prodotti, i disegni, le descrizioni e le caratteristiche utilizzate in queste schede tecniche sono solo a titolo indicativo e possono essere modificate senza preavviso.



Controllo elettronico della temperatura, sensore remoto

A causa del continuo miglioramento dei nostri prodotti, i disegni, le descrizioni e le caratteristiche utilizzate in queste schede tecniche sono solo a titolo indicativo e possono essere modificate senza preavviso.

Alloggiamento	Tipo	Funzionamento	Contatto	Misurazione	Intervalli °C	Modello
IP65, IK10	Controllo	Elettronico	SPNO o SPNC	Remoto		Y1I2P Y1G2P
Materiale						
Alluminio						

<p>Y1I2P: Regolazione esterna (con luce pilota)</p>		<p>Y1G2P: Regolazione interna (senza luce pilota)</p>	
--	--	--	--

Applicazioni:

Controllo della temperatura con differenziale ridotto, azione on-off, in applicazioni e ambienti industriali usuali, non in aree pericolose.

La regolazione interna è comoda per i prodotti che non devono essere regolati frequentemente.

L'uso del sensore elettronico consente di **misurare a grande distanza**, cosa che non è possibile con i tipi a lampada e a capillare.

Alloggiamento: Alluminio, IP65, IK10. Montato su una piastra di montaggio a parete in acciaio inossidabile SUS304 che mantiene l'elemento di rilevamento della temperatura lontano dalla parete. Verniciatura epossidica grigio RAL7032. Viti imperdibili del coperchio in acciaio inossidabile. Coperchio imperdibile in alluminio.

Funzionamento: Termostato elettronico a microprocessore.

Intervalli di regolazione: -35-35°C (-30+95°F); 0-10°C (32-50°F); 4-40°C (40-105°F); 30-90°C (85-195°F); 30-110°C (85-230°F); 50-200°C (120-390°F); 50-300°C (120-570°F); 100-400°C (210-750°F); 100-500°C (210-930°F).

Differenziale: Il differenziale è preimpostato al valore minimo, ma può essere aumentato con un potenziometro situato sotto la manopola di regolazione del set-point.

Regolazione del set-point: Tramite manopola stampata in °C. Tutti i tipi sono dotati di un sistema di limitazione della rotazione regolabile situato all'interno della manopola che consente di ridurre l'intervallo di regolazione del set-point. I tipi con regolazione esterna hanno una finestra trasparente. Questo dispositivo permette di vedere la fiamma pilota e la posizione della manopola. I valori in °F sono disponibili come opzione.

Elemento sensibile: Sonda NTC o Pt100, montata sul lato dell'alloggiamento in plastica. Il cavo del sensore è protetto da un tubo corrugato in acciaio inossidabile terminato da un puntale in silicone. Un tappo di plastica fornito come accessorio standard consente di bloccare il condotto metallico flessibile all'interno di una tasca (vedere le tasche nella sezione accessori). Lunghezza standard del cavo 2 m. Altre lunghezze su richiesta.

Ingresso e uscita del cavo: Due pressacavi M20, PA66 nero. Collegamento elettrico interno su morsetti a vite. L'alimentazione a 2 fasi (Linea+ Neutro, 220~250V, 50Hz~60Hz) è obbligatoria.

Messa a terra: Terminale a vite interno ed esterno.

Luce pilota: Permette di visualizzare la posizione del contatto di uscita del termostato. Standard per tutti i modelli con finestra trasparente. Non standard e su richiesta speciale solo per i modelli con coperchio in alluminio liscio.

Montaggio: Montaggio a parete, mediante 4 fori per viti dia. 4 a 5 mm, distanza 94 x 92 mm.

Identificazione: Etichetta metallica di identificazione, rivettata.

Contatti: SPST. 16A (2.6), 250VCA. Apertura o chiusura in base all'aumento della temperatura. (L'azione del contatto può essere impostata sulla scheda di circuito). I prodotti sono forniti di serie con contatto aperto all'aumento della temperatura, per l'uso in applicazioni di riscaldamento.

Vita elettrica: >100,000 cicli.

Temperatura minima di stoccaggio: -35°C (-30°F)

Temperatura ambiente massima: 60°C (140°F)

Per ulteriori informazioni tecniche, richiedere la scheda tecnica del termostato 2PE2N6.



Controllo elettronico della temperatura, sensore remoto

Riferimenti principali

Intervalli di regolazione della temperatura °C (°F)	Sensore di temperatura	Riferimenti con regolazione esterna	Riferimenti con regolazione interna	Differenziale °C (°F)
-35+35°C (-30+95°F)	NTC (10KOhms @25°C)	Y1I2PN6F2350352J	Y1G2PN6F2350352J	0.5~0.8°C (0.9~1.4°F)
0-10°C (32-50°F)	NTC (10KOhms @25°C)	Y1I2PN6F2000102J	Y1G2PN6F2000102J	0.5~0.8°C (0.9~1.4°F)
4-40°C (40-105°F)	NTC (10KOhms @25°C)	Y1I2PN6F2040402J	Y1G2PN6F2040402J	0.5~0.8°C (0.9~1.4°F)
30-90°C (85-195°F)	NTC (10KOhms @25°C)	Y1I2PN6F2300902J	Y1G2PN6F2300902J	0.5~0.8°C (0.9~1.4°F)
30-110°C (85-230°F)	NTC (10KOhms @25°C)	Y1I2PN6F2301102J	Y1G2PN6F2301102J	0.5~0.8°C (0.9~1.4°F)
50-200°C (120-390°F)	Pt100	Y1I2PP6F2502002J	Y1G2PP6F2502002J	0.5~0.8°C (0.9~1.4°F)
50-300°C (120-570°F)	Pt100	Y1I2PP6F2503002J	Y1G2PP6F2503002J	0.5~0.8°C (0.9~1.4°F)
100-400°C (210-750°F)	Pt100	Y1I2PP6F2A04002J	Y1G2PP6F2A04002J	0.5~0.8°C (0.9~1.4°F)
100-500°C (210-930°F)	Pt100	Y1I2PP6F2A05002J	Y1G2PP6F2A05002J	0.5~0.8°C (0.9~1.4°F)

Stampa °F: sostituire l'ultimo carattere (J) con K.
 Il carattere 15 indica la lunghezza del cavo del sensore (2 m).

Stampa delle manopole

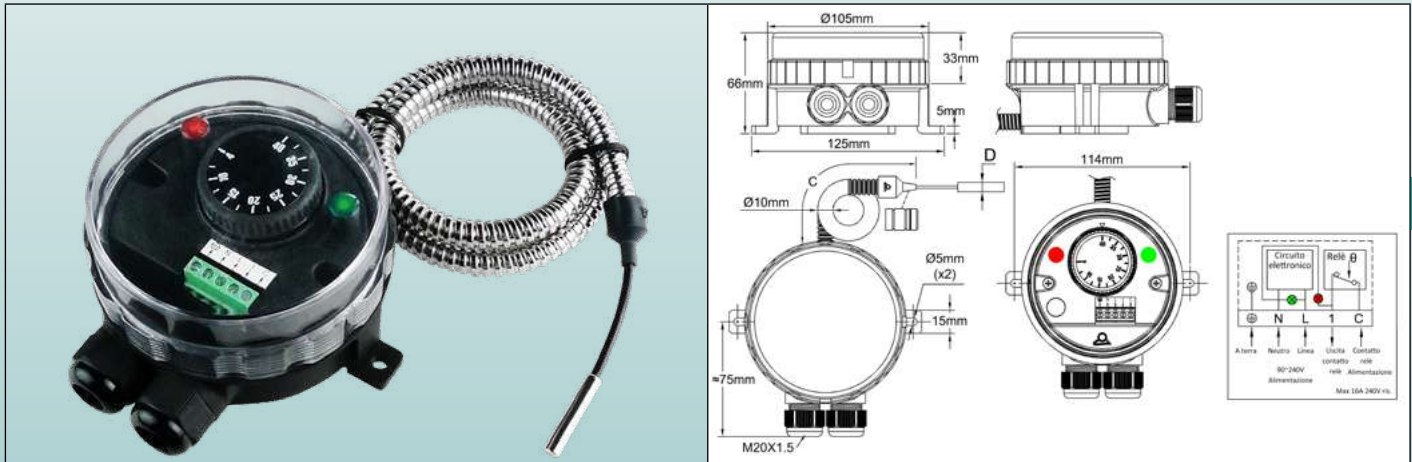
Stampa °C				
-35+35°C	0-10°C	4-40°C	30-90°C	30-110°C
50-200°C	50-300°C	100-400°C	100-500°C	

Stampa °F				
-30+95°F	32-50°F	40-105°F	85-195°F	85-230°F
120-390°F	120-570°F	210-750°F	210-930°F	



Termostati elettronici, sensore remoto, alloggiamento IP66 in PA66 e PC

Alloggiamento	Tipo	Funzionamento	Contatto	Misurazione	Intervalli °C	Modello
IP66, IK10	Controllo	Elettronico	SPNO o SPNC	Remoto		YF92NC YF94NC
Materiale						
PA66 +PC						



Applicazioni:

- **Apparecchiature che richiedono una forte resistenza all'ingresso dell'acqua. Il coperchio trasparente permette di visualizzare il set-point e le 2 luci pilota.**

Controllo della temperatura con differenziale ridotto, azione on-off, in applicazioni e ambienti industriali usuali, non in aree pericolose.

L'uso di un sensore elettronico consente di **misurare a grandi distanze**, cosa che non è possibile con i tipi a lampada e a capillare.

- **Differenziale molto ridotto**

Alloggiamento: Grado di protezione IP 66 secondo la norma EN 60529 (impermeabile agli spruzzi d'acqua ad alta pressione e agli schizzi di mare, totalmente a tenuta di polvere). Corpo in PA66 nero, rinforzato con fibra di vetro. Il coperchio in policarbonato trasparente può essere svitato manualmente, ma è anche possibile utilizzare una chiave a gancio. Resistenza agli urti meccanici: IK10. Elevata resistenza ai raggi UV.

Regolazione del set-point: Tramite manopola stampata in °C. Tutti i tipi sono dotati di un sistema di limite di rotazione regolabile situato all'interno della manopola che consente di ridurre l'intervallo di regolazione del set-point. Manopole stampate in °F disponibili come opzione.

Funzionamento: Termostato elettronico a microprocessore.

Elemento sensibile: Sensore NTC o Pt100, diametro D= 5mm. Il cavo del sensore è protetto da un tubo corrugato in acciaio inossidabile terminato da un puntale in silicone. Un tappo di plastica fornito come accessorio standard consente di bloccare il condotto metallico flessibile all'interno di una tasca (vedere le tasche nella sezione accessori). Lunghezza standard del cavo 2 m. Altre lunghezze su richiesta.

Luci pilota: Una luce pilota visualizza la posizione del contatto di uscita del termostato. L'altra visualizza l'ingresso dell'alimentazione. L'alimentazione di fase e di linea a 230V è obbligatoria per queste luci pilota.

Intervalli di regolazione del set-point: -35-35°C (-30+95°F); 0-10°C (32-50°F); 4-40°C (40-105°F); 30-90°C (85-195°F); 30-110°C (85-230°F); 50-200°C (120-390°F); 50-300°C (120-570°F); 100-400°C (210-750°F); 100-500°C (210-930°F).

Differenziale: Il differenziale è preimpostato al valore minimo, ma può essere aumentato con un potenziometro situato sotto la manopola di regolazione del set-point.

Ingresso e uscita cavi: Due pressacavi M20, incorporati in PA66 nero.

Connessioni elettriche: All'interno, su morsettiera a vite. È possibile collegare 2 fili da 1.5 mm² su ciascun terminale.

Messa a terra: Terminale a vite interno.

Montaggio: Montaggio a parete, tramite 2 gambe con fori per viti dia. 4 a 5 mm, distanza 114 mm

Identificazione: Etichetta di identificazione sul retro

Contatti: SPST. 16A (2.6), 250VCA. Apre o chiude in base all'aumento della temperatura. Il modello con contatto che si chiude all'aumento della temperatura è utilizzato per la refrigerazione. La versione con apertura del contatto all'aumento della temperatura è utilizzata per il riscaldamento.

Durata elettrica: >100,000 cicli.

Temperatura minima di stoccaggio: -35°C (-30°F)

Temperatura ambiente massima: 60°C (140°F)

Per ulteriori informazioni tecniche, consultare la scheda tecnica del termostato 2PE2N6.



Termostati elettronici, sensore remoto, alloggiamento IP66 in PA66 e PC

Riferimenti principali

Intervalli di regolazione della temperatura °C (°F)	Sensore di temperatura	Riferimenti con SPNC, contatto aperto all'aumento della temperatura	Riferimenti con SPNO, contatto chiuso all'aumento della temperatura	Differenziale °C (°F)
-35+35°C (-30+95°F)	NTC (10KOhms @25°C)	YF92NC350352051J	YF94NC350352051J	0.5~0.8°C (0.9~1.4°F)
0-10°C (32-50°F)	NTC (10KOhms @25°C)	YF92NC000102051J	YF94NC000102051J	0.5~0.8°C (0.9~1.4°F)
4-40°C (40-105°F)	NTC (10KOhms @25°C)	YF92NC040402051J	YF94NC040402051J	0.5~0.8°C (0.9~1.4°F)
30-90°C (85-195°F)	NTC (10KOhms @25°C)	YF92NC000902051J	YF94NC000902051J	0.5~0.8°C (0.9~1.4°F)
30-110°C (85-230°F)	NTC (10KOhms @25°C)	YF92NC301102051J	YF94NC301102051J	0.5~0.8°C (0.9~1.4°F)
50-200°C (120-390°F)	Pt100	YF92NC502002051J	YF94NC502002051J	0.5~0.8°C (0.9~1.4°F)
50-300°C (120-570°F)	Pt100	YF92NC503002051J	YF94NC503002051J	0.5~0.8°C (0.9~1.4°F)
100-400°C (210-750°F)	Pt100	YF92NCA04002051J	YF94NCA04002051J	0.5~0.8°C (0.9~1.4°F)
100-500°C (210-930°F)	Pt100	YF92NCA05002051J	YF94NCA05002051J	0.5~0.8°C (0.9~1.4°F)

Stampa °F: sostituire l'ultimo carattere (J) con K
 Il carattere 12 indica la lunghezza del cavo del sensore (2 m).

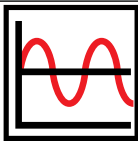
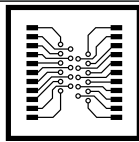
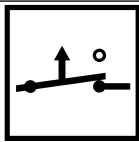
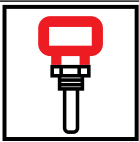
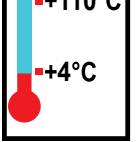
Stampa delle manopole

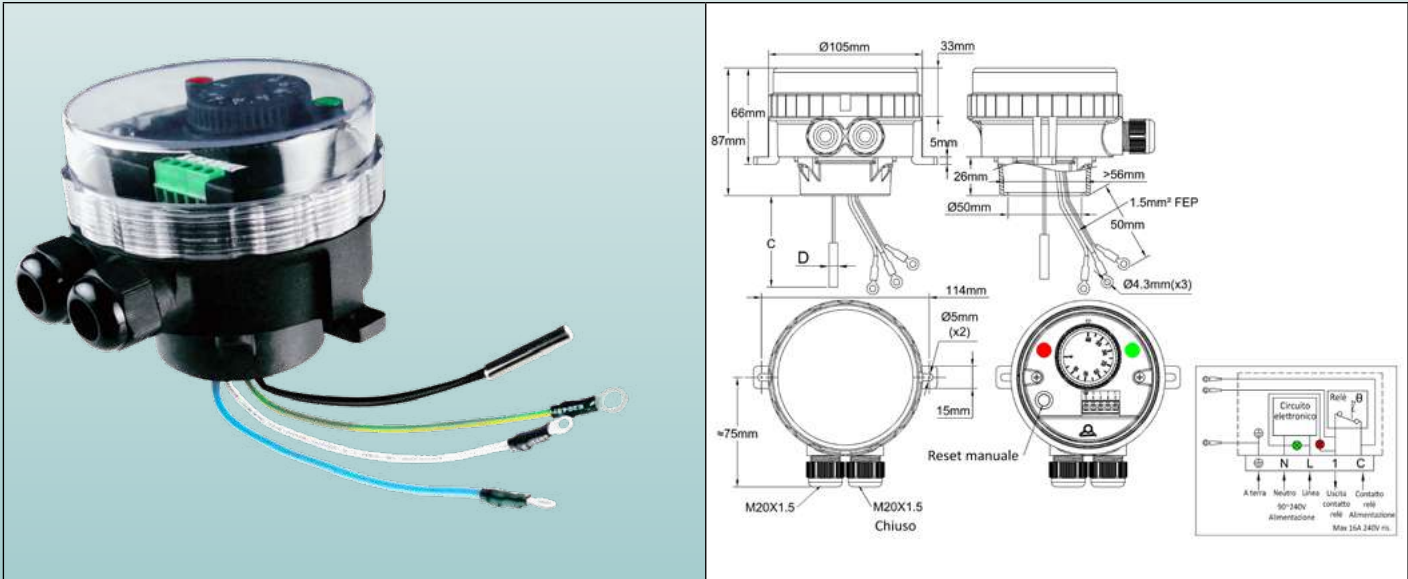
Stampa °C				
-35+35°C	0-10°C	4-40°C	30-90°C	30-110°C
50-200°C	50-300°C	100-400°C	100-500°C	
Stampa °F				
-30+95°F	32-50°F	40-105°F	85-195°F	85-230°F
120-390°F	120-570°F	210-750°F	210-930°F	

A causa del continuo miglioramento dei nostri prodotti, i disegni, le descrizioni e le caratteristiche utilizzate in queste schede tecniche sono solo a titolo indicativo e possono essere modificate senza preavviso.



Electronico thermostats for immersion heaters

Alloggiamento	Tipo	Funzionamento	Contatto	Misurazione	Intervalli °C	Modello
IP66, IK10	Controllo	Elettronico	SPNC	Riscaldatore a immersione	+110°C +4°C	YF82NC
Materiale						
PA66 +PC						



Applicazioni:

- **Apparecchiature che richiedono una forte resistenza all'ingresso dell'acqua. Il coperchio trasparente permette di visualizzare il set-point e le 2 luci pilota.**

Sottogruppo completamente cablato per il montaggio diretto su elementi di riscaldamento a immersione, 1"1/2 o M45x2 con doppia filettatura o anello di rotazione.

Applicazioni in ambienti e applicazioni industriali comuni, aree non pericolose.

- **Differenziale molto ridotto**

Alloggiamento: Grado di protezione IP 66 secondo EN 60529 (impermeabile agli spruzzi d'acqua ad alta pressione e agli spruzzi del mare, totalmente a tenuta di polvere). Corpo in PA66 nero, rinforzato con fibra di vetro. Il coperchio in policarbonato trasparente può essere svitato a mano, ma è anche possibile utilizzare una chiave a gancio. Un adattatore rimovibile è avvitato sul fondo dell'alloggiamento. Si adatta ai normali raccordi per riscaldatori a immersione. Resistenza agli urti meccanici: IK10. Elevata resistenza ai raggi UV.

Regolazione del set-point: Manopola stampata in °C. Tutti i tipi sono dotati di un sistema di limitazione della rotazione regolabile situato all'interno della manopola che consente di ridurre l'intervallo di regolazione del set-point. Manopole stampate in °F disponibili in opzione

Funzionamento: Termostato elettronico a microprocessore, azione on-off.

Intervalli di regolazione del set-point: 4-40°C (40-105°F); 30-90°C (85-195°F); 30-110°C (85-230°F).

Differenziale: Il differenziale è preimpostato al valore minimo, ma può essere aumentato con un potenziometro situato sotto la manopola di regolazione del set-point.

Elemento sensibile: Il sensore NTC da 5 x 30 mm (10KOhms @25°C) fuoriesce dal fondo dell'alloggiamento per essere inserito nella tasca del riscaldatore a immersione.

Luci pilota: Una luce pilota visualizza la posizione di uscita del contatto del termostato. L'altra visualizza l'ingresso dell'alimentazione. Per queste luci pilota è obbligatoria l'alimentazione a 230V in fase e in linea.

Ingresso e uscita cavi: Due pressacavi M20, incorporati in PA66 nero. Uno di essi è chiuso.

Connessioni elettriche: All'interno, su morsettiera a vite.

Messa a terra: Terminale a vite interno e cavo isolato in FEP da 1.5 mm² con terminali a foro tondo per il riscaldatore a immersione.

Montaggio: Tramite la filettatura del riscaldatore a immersione o tramite 2 gambe con fori per viti dia. 4 a 5 mm, distanza 114 mm

Identificazione: Etichetta di identificazione sul retro.

Contatti: SPNC. 16A (2.6), 250VCA. Contatto aperto all'aumento della temperatura

Vita elettrica: >100,000 cicli.

Temperatura minima di stoccaggio: -35°C (-30°F)

Temperatura ambiente massima: 60°C (140°F)

Per ulteriori informazioni tecniche, richiedere la scheda tecnica del termostato 2PE2N6.



Termostati elettronici per riscaldatori a immersione

Riferimenti principali

Intervalli di regolazione della temperatura °C (°F)	Riferimenti con contatto SPNC, aperto all'aumento della temperatura	Lunghezza cavo sensore NTC (C, mm)	Differenziale minimo °C (°F)
4-40°C (40-105°F)	YF82NC04040118UJ	110	0.5~0.8°C (0.9~1.4°F)
4-40°C (40-105°F)	YF82NC04040178UJ	170	0.5~0.8°C (0.9~1.4°F)
4-40°C (40-105°F)	YF82NC04040238UJ	230	0.5~0.8°C (0.9~1.4°F)
4-40°C (40-105°F)	YF82NC04040308UJ	300	0.5~0.8°C (0.9~1.4°F)
4-40°C (40-105°F)	YF82NC04040458UJ	450	0.5~0.8°C (0.9~1.4°F)
4-40°C (40-105°F)	YF82NC04040608UJ	600	0.5~0.8°C (0.9~1.4°F)
30-90°C (85-195°F)	YF82NC30090118UJ	110	0.5~0.8°C (0.9~1.4°F)
30-90°C (85-195°F)	YF82NC30090178UJ	170	0.5~0.8°C (0.9~1.4°F)
30-90°C (85-195°F)	YF82NC30090238UJ	230	0.5~0.8°C (0.9~1.4°F)
30-90°C (85-195°F)	YF82NC30090308UJ	300	0.5~0.8°C (0.9~1.4°F)
30-90°C (85-195°F)	YF82NC30090458UJ	450	0.5~0.8°C (0.9~1.4°F)
30-90°C (85-195°F)	YF82NC30090608UJ	600	0.5~0.8°C (0.9~1.4°F)
30-110°C (85-230°F)	YF82NC30110118UJ	110	0.5~0.8°C (0.9~1.4°F)
30-110°C (85-230°F)	YF82NC30110178UJ	170	0.5~0.8°C (0.9~1.4°F)
30-110°C (85-230°F)	YF82NC30110238UJ	230	0.5~0.8°C (0.9~1.4°F)
30-110°C (85-230°F)	YF82NC30110308UJ	300	0.5~0.8°C (0.9~1.4°F)
30-110°C (85-230°F)	YF82NC30110458UJ	450	0.5~0.8°C (0.9~1.4°F)
30-110°C (85-230°F)	YF82NC30110608UJ	600	0.5~0.8°C (0.9~1.4°F)

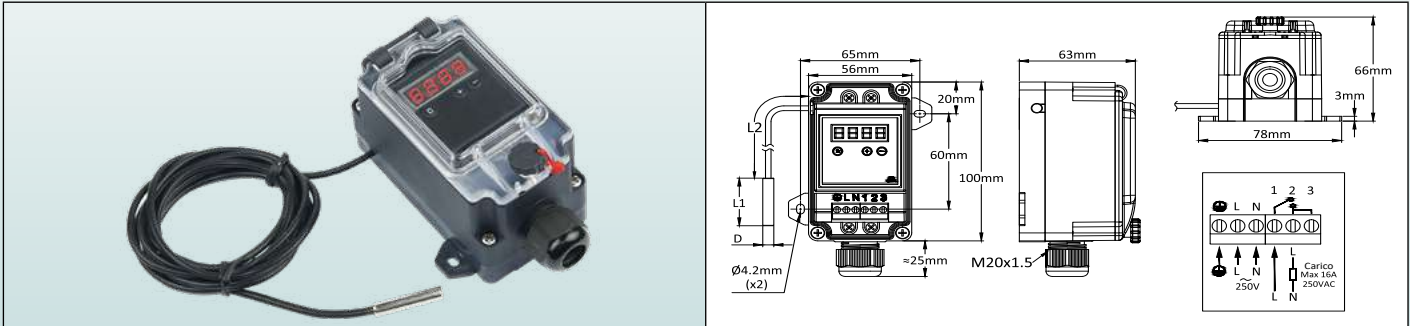
Stampa °F: sostituire l'ultimo carattere (J) con K

Stampa delle manopole

Stampa °C			Stampa °F		
4-40°C	30-90°C	30-110°C	40-105°F	85-195°F	85-230°F

A causa del continuo miglioramento dei nostri prodotti, i disegni, le descrizioni e le caratteristiche utilizzate in queste schede indicative sono solo a titolo indicativo e possono essere modificate senza preavviso.

Tipo: 2DPAP6F



Questo termoregolatore elettronico **ultracompatto** è stato progettato per offrire all'utente finale l'impostazione più semplice e intuitiva. Può essere utilizzato da operatori non addestrati. Fornisce un semplice controllo della temperatura con azione On-Off.

È possibile impostare il display in °C o °F, l'uscita del relè di riscaldamento o raffreddamento, il display decimale, il tipo di sensore e l'intervallo di temperatura mediante interruttori interni Dip (senza accesso da parte dell'utente finale).

L'utente finale ha accesso solo al set-point e all'impostazione del differenziale.

La regolazione della temperatura massima consentita all'operatore può essere impostata senza dover aprire il controllo.

Questo controllo è progettato per essere montato a parete, in edifici industriali o commerciali, o in locali adibiti all'allevamento in applicazioni interne o esterne.

Caratteristiche principali

Alloggiamento: 100 × 56 × 66 mm. In PA66 nero, resistente agli urti (IK10), resistente ai raggi UV e con la massima resistenza all'ingresso.

livello di protezione: IP69K (resistente al lavaggio con acqua calda ad alta pressione). Finestra in policarbonato trasparente, con guarnizione e vite di apertura zigrinata con possibilità di sigillatura (5 guarnizioni fornite di serie).

Montaggio a parete tramite due gambe rimovibili, 60 × 65 mm tra gli assi.

Display: LED a 3+1 cifre. La quarta cifra è utilizzata per visualizzare °C o °F, a seconda dell'impostazione effettuata.

Impostazione del set-point: In condizioni normali, il display visualizza la temperatura misurata. Premendo i tasti "+" o "-" si visualizza il valore di set-point, che può essere regolato con i tasti "+" e "-". Se non si compie alcuna azione per 5 secondi, il nuovo valore di set-point viene registrato e il display torna al valore misurato.

Impostazione del differenziale di temperatura: In condizioni normali, quando il display visualizza la temperatura misurata, premendo il tasto "D" viene visualizzato il valore differenziale, che può essere regolato con i tasti "+" e "-". Se si preme nuovamente il tasto "D" o non si compie alcuna azione per 5 secondi, il nuovo valore differenziale viene registrato e il display torna al valore misurato.

Azione: On-Off.

Sensore di temperatura: Pt100 (3 fili) o NTC 10 kilo-ohm @25°C, B= 3380 (2 fili) Il sensore di temperatura può essere selezionato da un dip switch sul circuito (non accessibile all'utente finale).

Precisione: +/-1% della scala.

Intervallo di regolazione della temperatura:

-30+120°C (-20+250°F), con visualizzazione di 1°.

-30,0 a +40,0°C (-20,0 + 99,9°F), con visualizzazione a 1/10

-30+400°C (-20+750°F), con display a 1°.

L'intervallo di temperatura e la cifra decimale possono essere selezionati tramite dip switch sul circuito (nessun accesso all'utente finale).

Alimentazione: 220-250V, 50Hz o 60Hz.

Uscita a relè: Unipolare, res. 16A250V, 100,000 cicli. Il display digitale fornisce la posizione del relè.

Azione del relè: Riscaldamento o raffreddamento (il contatto del relè si apre o si chiude in base all'aumento della temperatura) può essere selezionata da un dip switch sul circuito (non accessibile all'utente finale).

Visualizzazione °C o °F: Selezionabile tramite un dip switch sul circuito (non accessibile all'utente finale).

Massima possibilità di regolazione del set-point da parte dell'utente: Premendo il pulsante "D" per più di 10 secondi, il display visualizza la temperatura massima impostabile dall'utente. È quindi possibile regolare questo valore con "+" e "-", premendo nuovamente "D" o non facendo nulla per 5 secondi si registrerà il valore massimo impostabile e il controllo tornerà al valore misurato.

Ambiente: -20+60°C, 10-90% RH.

Potenza: <4W.

Sicurezza:

- Se la scheda elettronica non è alimentata, il contatto di uscita del relè si apre.

- Se il sensore Pt100 o NTC è rotto o non è collegato correttamente, il contatto di uscita del relè si apre e il display visualizza "EEE".

- Se la temperatura misurata è superiore a quella consentita dall'intervallo impostato, il display visualizza "HHH".

- Se la temperatura misurata è inferiore a -30.0°C o -20.0°F, il display visualizza "LLL".

Controller elettronico con display digitale, azione ON-OFF, alloggiamento IP69K e IK10, montaggio a parete



Collegamenti elettrici:

- Ingresso di alimentazione per la scheda elettronica: Neutro, fase, terra, con terminali da 2.5 mm².
- Ingresso e uscita relè: Terminali da 2.5 mm².
- Sensore di temperatura: tre terminali a vite da 2.5 mm². L'accesso a questi terminali è possibile solo dopo aver rimosso il coperchio interno.

Impostazione dei parametri interni: Il processo viene fornito su richiesta ai distributori autorizzati. Ciò consente di memorizzare un solo prodotto e di impostare i parametri su richiesta dell'utente finale.

Sensori di temperatura collegati: Questi dispositivi vengono solitamente forniti con un sensore di temperatura collegato. Se il modello di sensore standard non è adatto alle vostre esigenze, esistono molti altri modelli nella nostra gamma. Consultate il nostro ufficio vendite. Su richiesta, queste scatole possono essere fornite anche senza sensore, per l'utilizzo di sensori del cliente. (A condizione che il diametro del cavo di collegamento sia compatibile).

Conformità agli standard: Conformi a LVD, EMC (certificato CE da TÜV) e ROHS.

Riferimenti principali

Controllo del riscaldamento						
Riferimenti	Intervallo di temperatura	Sensore	Punto di visualizzazione	Unità di visualizzazione	Uscita a relè	Sensore collegato
2DPAP6FEB2503F20	-30.0 to +40.0°C	Pt100	88.8	°C	Riscaldamento	TSR50030I2000BK6
2DPAP6FAN1503P20	-30+120°C	NTC	888	°C	Riscaldamento	TNR60030C20001F
2DPAP6FIB2503F20	-30+400°C	Pt100	888	°C	Riscaldamento	TSR50030I2000BK6*
2DPAP6FIB2610G20	-30+400°C	Pt100	888	°C	Riscaldamento	TSS40050I2000BK6**
2DPAP6FBN1503P20	-20+250°F	NTC	888	°F	Riscaldamento	TNR60030C20001F
2DPAP6FFB2503F20	-20.0 + 99.9°F	Pt100	88.8	°F	Riscaldamento	TSR50030I2000BK6
2DPAP6FJB2503F20	-20+750°F	Pt100	888	°F	Riscaldamento	TSR50030I2000BK6*
2DPAP6FJB2610G20	-20+750°F	Pt100	888	°F	Riscaldamento	TSS40050I2000BK6**
Raffreddamento o controllo del ventilatore						
Riferimenti	Intervallo di temperatura	Sensore	Punto di visualizzazione	Unità di visualizzazione	Uscita a relè	Sensore collegato
2DPAP6FGB2503F20	-30.0 to +40.0°C	Pt100	88.8	°C	Raffreddamento	TSR50030I2000BK6
2DPAP6FCN1503P20	-30+120°C	NTC	888	°C	Raffreddamento	TNR60030C20001F
2DPAP6FKB2503F20	-30+400°C	Pt100	888	°C	Raffreddamento	TSR50030I2000BK6*
2DPAP6FHB2503F20	-20.0 + 99.9°F	Pt100	88.8	°F	Raffreddamento	TSR50030I2000BK6
2DPAP6FDN1503P20	-20+250°F	NTC	888	°F	Raffreddamento	TNR60030C20001F
2DPAP6FLB2503F20	-20+750°F	Pt100	888	°F	Raffreddamento	TSR50030I2000BK6*
Nessuna impostazione interna, venduto solo a distributori autorizzati.						
2DPAP6FO						Senza

*: Questo sensore può essere utilizzato solo fino a 200°C (390°F)

** : Questo sensore può essere utilizzato fino a 400°C (750°F).

Sensori di temperatura standard

Termistore NTC	Pt100, 3 fili, 200°C	Pt100, 3 fili, 400°C
<p>Valore: 10Kohms @25°C, B= 3380</p> <p>Precisione: +/-1% su R25 e +/-1% su B</p> <p>Intervallo di temperatura: -20°C+120°C</p> <p>Sonda: Rame nichelato, 6 x 30 mm</p> <p>Cavo: AWG24, FEP + isolamento in silicone, diametro 3,3 mm, lunghezza 2m</p>	<p>Precisione e tolleranze:</p> <p>Classe B, ±0,3°C @ 0°C. (±0,12 Ω @ 0°C).</p> <p>Intervallo di temperatura: -50°C, +200°C</p> <p>Sonda: Acciaio inossidabile 304, dia. 5 mm x 30 mm</p> <p>Cavo: 3 x AWG24, isolamento FEP, + treccia metallica + FEP, T 200°C, dia. 3mm, lunghezza 2m</p>	<p>Precisione e tolleranze:</p> <p>Classe B, ±0,3°C @ 0°C. (±0,12 Ω @ 0°C).</p> <p>Intervallo di temperatura della sonda: -50°C, +400°C</p> <p>Sonda: Acciaio inossidabile 304, dia. 4 mm x 500 mm</p> <p>Cavo: 3 x AWG24, isolamento FEP, + treccia metallica + FEP, T 200°C, dia. 2.7 mm, lunghezza 2m</p>
Riferimento: TNR60030C20001F6	Riferimento: TSR50030I2000BK6	Riferimento: TSS40050I2000BK6



A causa del continuo miglioramento dei nostri prodotti, i disegni, le descrizioni e le caratteristiche utilizzate in queste schede tecniche sono solo a titolo indicativo e possono essere modificate senza preavviso.

Termostati elettronici, con sensore ad asta o per montaggio su tubo



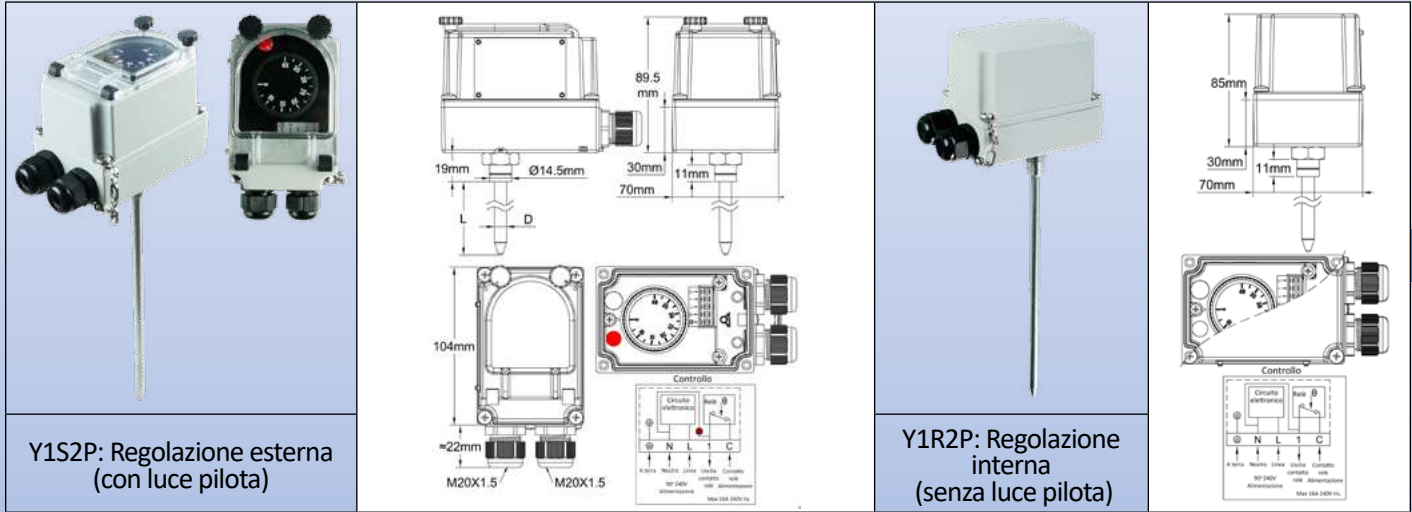
A causa del continuo miglioramento dei nostri prodotti, i disegni, le descrizioni e le caratteristiche utilizzate in queste schede tecniche sono solo a titolo indicativo e possono essere modificate senza preavviso.



Controllo elettronico della temperatura, asta

A causa del continuo miglioramento dei nostri prodotti, i disegni, le descrizioni e le caratteristiche utilizzate in queste schede tecniche sono solo a titolo indicativo e possono essere modificate senza preavviso.

Alloggiamento	Tipo	Funzionamento	Contatto	Misurazione	Intervalli °C	Modello
IP65, IK10	Controllo	Elettronico	SPNO o SPNC	Asta		Y1S2P Y1R2P
Materiale						
Alluminio						



Applicazioni:

Questi termostati ad asta con **sensore elettronico** possono essere installati all'interno di tasche come termostati a immersione in tubazioni e contenitori, e per il monitoraggio della temperatura nei condotti dell'aria, in applicazioni e ambienti industriali usuali. (Non adatti per aree pericolose).

Differenziale molto basso. Azione On-Off

La regolazione interna è comoda per i prodotti che non devono essere regolati frequentemente.

Alloggiamento: Alluminio, IP65, IK10. Verniciatura epossidica grigio RAL7032. Viti imperdibili del coperchio in acciaio inossidabile. Coperchio imperdibile in alluminio.

Funzionamento: Termostato elettronico a microprocessore.

Intervalli di regolazione: -35-35°C (-30+95°F); 0-10°C (32-50°F); 4-40°C (40-105°F); 30-90°C (85-195°F); 30-110°C (85-230°F); 50-200°C (120-390°F); 50-300°C (120-570°F); 100-400°C (210-750°F); 100-500°C (210-930°F).

Regolazione del set-point: Tramite manopola stampata in °C. Tutti i tipi hanno un sistema di limitazione della rotazione regolabile situato all'interno della manopola che consente di ridurre l'intervallo di regolazione del set-point. I tipi con regolazione esterna hanno una finestra trasparente. Questo dispositivo permette di vedere la fiamma pilota e la posizione della manopola. I valori in °F sono disponibili come opzione.

Elemento sensibile: Sensore NTC o Pt100 situato all'estremità di un'asta in acciaio inossidabile del diametro di 8 mm. Un diametro maggiorato sotto la testa del termostato consente il montaggio di tasche, raffreddatori o staffe (vedere tasche nella sezione accessori).

Ingresso e uscita cavi: Due pressacavi M20, PA66 nero. Collegamento elettrico interno su morsetti a vite. L'alimentazione a 2 fasi (Linea+ Neutro, 220~250V, 50Hz~60Hz) è obbligatoria.

Messa a terra: Terminale a vite interno ed esterno.

Luce pilota: Permette di visualizzare la posizione del contatto di uscita del termostato. Standard per tutti i modelli con finestra trasparente. Non standard e su richiesta speciale solo per i modelli con coperchio in alluminio liscio.

Identificazione: Etichetta metallica di identificazione, rivettata.

Contatto: SPST. 16A (2.6), 250VCA. Apre o chiude in base all'aumento della temperatura. (L'azione del contatto può essere impostata sul circuito stampato.) I prodotti vengono forniti di serie con il contatto aperto all'aumento della temperatura, per l'uso in applicazioni di riscaldamento.

Vita elettrica: >100,000 cicli.

Temperatura minima di stoccaggio: -35°C (-30°F)

Temperatura ambiente massima: 60°C (140°F)

Per ulteriori informazioni tecniche, consultare la scheda tecnica del termostato 2PE2N6

Riferimenti principali (Dia. asta 8 mm)

Intervalli di regolazione della temperatura °C (°F)	Riferimenti con regolazione esterna	Riferimenti con regolazione interna	Sensore di temperatura	Lunghezza asta* (L, mm)	Differenziale °C (°F)
-35-35°C (-30+95°F)	Y1S2PN6F235035BJ	Y1R2PN6F235035BJ	NTC (10KOhms @25°C)	90	0.5~0.8°C (0.9~1.4°F)
-35-35°C (-30+95°F)	Y1S2PN6F235035CJ	Y1R2PN6F235035CJ	NTC (10KOhms @25°C)	110	0.5~0.8°C (0.9~1.4°F)
-35-35°C (-30+95°F)	Y1S2PN6F235035DJ	Y1R2PN6F235035DJ	NTC (10KOhms @25°C)	170	0.5~0.8°C (0.9~1.4°F)
-35-35°C (-30+95°F)	Y1S2PN6F235035EJ	Y1R2PN6F235035EJ	NTC (10KOhms @25°C)	230	0.5~0.8°C (0.9~1.4°F)
-35-35°C (-30+95°F)	Y1S2PN6F235035FJ	Y1R2PN6F235035FJ	NTC (10KOhms @25°C)	300	0.5~0.8°C (0.9~1.4°F)



Controllo elettronico della temperatura, asta

Intervallo di regolazione della temperatura °C (°F)	Riferimenti con regolazione esterna	Riferimenti con regolazione interna	Sensore di temperatura	Lunghezza asta* (L, mm)	Differenziale °C (°F)
-35-35°C (-30+95°F)	Y1S2PN6F235035GJ	Y1R2PN6F235035GJ	NTC (10KOhms @25°C)	450	0.5~0.8°C (0.9~1.4°F)
0-10°C (32-50°F)	Y1G2PN6F2000102J	Y1R2PN6F200010CJ	NTC (10KOhms @25°C)	110	0.5~0.8°C (0.9~1.4°F)
0-10°C (32-50°F)	Y1S2PN6F200010CJ	Y1R2PN6F200010EJ	NTC (10KOhms @25°C)	230	0.5~0.8°C (0.9~1.4°F)
0-10°C (32-50°F)	Y1S2PN6F200010EJ	Y1R2PN6F200010FJ	NTC (10KOhms @25°C)	300	0.5~0.8°C (0.9~1.4°F)
0-10°C (32-50°F)	Y1S2PN6F200010FJ	Y1R2PN6F200010GJ	NTC (10KOhms @25°C)	450	0.5~0.8°C (0.9~1.4°F)
4-40°C (40-105°F)	Y1S2PN6F204040BJ	Y1R2PN6F204040BJ	NTC (10KOhms @25°C)	90	0.5~0.8°C (0.9~1.4°F)
4-40°C (40-105°F)	Y1S2PN6F204040CJ	Y1R2PN6F204040CJ	NTC (10KOhms @25°C)	110	0.5~0.8°C (0.9~1.4°F)
4-40°C (40-105°F)	Y1S2PN6F204040DJ	Y1R2PN6F204040DJ	NTC (10KOhms @25°C)	170	0.5~0.8°C (0.9~1.4°F)
4-40°C (40-105°F)	Y1S2PN6F204040EJ	Y1R2PN6F204040EJ	NTC (10KOhms @25°C)	230	0.5~0.8°C (0.9~1.4°F)
4-40°C (40-105°F)	Y1S2PN6F204040FJ	Y1R2PN6F204040FJ	NTC (10KOhms @25°C)	300	0.5~0.8°C (0.9~1.4°F)
4-40°C (40-105°F)	Y1S2PN6F204040GJ	Y1R2PN6F204040GJ	NTC (10KOhms @25°C)	450	0.5~0.8°C (0.9~1.4°F)
30-90°C (85-195°F)	Y1S2PN6F230090BJ	Y1R2PN6F230090BJ	NTC (10KOhms @25°C)	90	0.5~0.8°C (0.9~1.4°F)
30-90°C (85-195°F)	Y1S2PN6F230090CJ	Y1R2PN6F230090CJ	NTC (10KOhms @25°C)	110	0.5~0.8°C (0.9~1.4°F)
30-90°C (85-195°F)	Y1S2PN6F230090DJ	Y1R2PN6F230090DJ	NTC (10KOhms @25°C)	170	0.5~0.8°C (0.9~1.4°F)
30-90°C (85-195°F)	Y1S2PN6F230090EJ	Y1R2PN6F230090EJ	NTC (10KOhms @25°C)	230	0.5~0.8°C (0.9~1.4°F)
30-90°C (85-195°F)	Y1S2PN6F230090FJ	Y1R2PN6F230090FJ	NTC (10KOhms @25°C)	300	0.5~0.8°C (0.9~1.4°F)
30-90°C (85-195°F)	Y1S2PN6F230090GJ	Y1R2PN6F230090GJ	NTC (10KOhms @25°C)	450	0.5~0.8°C (0.9~1.4°F)
30-90°C (85-195°F)	Y1S2PN6F230090HJ	Y1R2PN6F230090HJ	NTC (10KOhms @25°C)	600	0.5~0.8°C (0.9~1.4°F)
30-90°C (85-195°F)	Y1S2PN6F230090JJ	Y1R2PN6F230090JJ	NTC (10KOhms @25°C)	800	0.5~0.8°C (0.9~1.4°F)
30-110°C (85-230°F)	Y1S2PN6F230110BJ	Y1R2PN6F230110BJ	NTC (10KOhms @25°C)	90	0.5~0.8°C (0.9~1.4°F)
30-110°C (85-230°F)	Y1S2PN6F230110CJ	Y1R2PN6F230110CJ	NTC (10KOhms @25°C)	110	0.5~0.8°C (0.9~1.4°F)
30-110°C (85-230°F)	Y1S2PN6F230110DJ	Y1R2PN6F230110DJ	NTC (10KOhms @25°C)	170	0.5~0.8°C (0.9~1.4°F)
30-110°C (85-230°F)	Y1S2PN6F230110EJ	Y1R2PN6F230110EJ	NTC (10KOhms @25°C)	230	0.5~0.8°C (0.9~1.4°F)
30-110°C (85-230°F)	Y1S2PN6F230110FJ	Y1R2PN6F230110FJ	NTC (10KOhms @25°C)	300	0.5~0.8°C (0.9~1.4°F)
30-110°C (85-230°F)	Y1S2PN6F230110GJ	Y1R2PN6F230110GJ	NTC (10KOhms @25°C)	450	0.5~0.8°C (0.9~1.4°F)
30-110°C (85-230°F)	Y1S2PN6F230110HJ	Y1R2PN6F230110HJ	NTC (10KOhms @25°C)	600	0.5~0.8°C (0.9~1.4°F)
30-110°C (85-230°F)	Y1S2PN6F230110JJ	Y1R2PN6F230110JJ	NTC (10KOhms @25°C)	800	0.5~0.8°C (0.9~1.4°F)
30-110°C (85-230°F)	Y1S2PN6F230110KJ	Y1R2PN6F230110KJ	NTC (10KOhms @25°C)	1000	0.5~0.8°C (0.9~1.4°F)
50-200°C (120-390°F)	Y1S2PP6F250200EJ	Y1R2PP6F250200EJ	Pt100	230	0.5~0.8°C (0.9~1.4°F)
50-200°C (120-390°F)	Y1S2PP6F250200FJ	Y1R2PP6F250200FJ	Pt100	300	0.5~0.8°C (0.9~1.4°F)
50-200°C (120-390°F)	Y1S2PP6F250200GJ	Y1R2PP6F250200GJ	Pt100	450	0.5~0.8°C (0.9~1.4°F)
50-200°C (120-390°F)	Y1S2PP6F250200HJ	Y1R2PP6F250200HJ	Pt100	600	0.5~0.8°C (0.9~1.4°F)
50-200°C (120-390°F)	Y1S2PP6F250200JJ	Y1R2PP6F250200JJ	Pt100	800	0.5~0.8°C (0.9~1.4°F)
50-300°C (120-570°F)	Y1S2PP6F250300FJ	Y1R2PP6F250300FJ	Pt100	300	0.5~0.8°C (0.9~1.4°F)
50-300°C (120-570°F)	Y1S2PP6F250300GJ	Y1R2PP6F250300GJ	Pt100	450	0.5~0.8°C (0.9~1.4°F)
50-300°C (120-570°F)	Y1S2PP6F250300HJ	Y1R2PP6F250300HJ	Pt100	600	0.5~0.8°C (0.9~1.4°F)
100-400°C (210-750°F)	Y1S2PP6F2A0400FJ	Y1R2PP6F2A0400FJ	Pt100	300	0.5~0.8°C (0.9~1.4°F)
100-400°C (210-750°F)	Y1S2PP6F2A0400GJ	Y1R2PP6F2A0400GJ	Pt100	450	0.5~0.8°C (0.9~1.4°F)
100-400°C (210-750°F)	Y1S2PP6F2A0400HJ	Y1R2PP6F2A0400HJ	Pt100	600	0.5~0.8°C (0.9~1.4°F)
100-500°C (210-930°F)	Y1S2PP6F2A0500FJ	Y1R2PP6F2A0500FJ	Pt100	300	0.5~0.8°C (0.9~1.4°F)
100-500°C (210-930°F)	Y1S2PP6F2A0500GJ	Y1R2PP6F2A0500GJ	Pt100	450	0.5~0.8°C (0.9~1.4°F)
100-500°C (210-930°F)	Y1S2PP6F2A0500HJ	Y1R2PP6F2A0500HJ	Pt100	600	0.5~0.8°C (0.9~1.4°F)

Stampa °F: sostituire l'ultimo carattere (J) con K

* Al di sopra dei 200°C si raccomanda l'uso di un raffreddatore per aste, riferimento 66RF07015 o 66RF0701F12, tra l'asta e l'alloggiamento (vedere accessori).

Attenzione: Questo raffreddatore riduce la lunghezza utile dell'asta di 70 mm.

Stampa delle manopole

Stampa °C							
-35+35°C	4-40°C	30-90°C	30-110°C	50-200°C	50-300°C	100-400°C	100-500°C
Stampa °F							
-30+95°F	40-105°F	85-195°F	85-230°F	120-390°F	120-570°F	210-750°F	210-930°F



Controllo elettronico della temperatura per montaggio su tubo

A causa del continuo miglioramento dei nostri prodotti, i disegni, le descrizioni e le caratteristiche utilizzate in queste schede tecniche sono solo a titolo indicativo e possono essere modificate senza preavviso.

Alloggiamento	Tipo	Funzionamento	Contatto	Misurazione	Intervalli °C	Modello
IP65, IK10	Controllo	Elettronico	SPNO o SPNC	Tubo		Y112P Y102P
Materiale						
Alluminio						

<p>Y112P: Regolazione esterna (con luce pilota)</p>	<p>89.5mm, 30mm, 17.5mm, 136mm, 140mm, 70mm, 18mm, 104mm, ≈22mm, M20X1.5, M20X1.5</p> <p>1" (DN25) (Ø34), 2" (DN50) (Ø60), 3" (DN80) (Ø90)</p> <p>Circuito elettronico, Relè B, A terra, Neutro, Linea, Uscita contatto, Contatto, 30°/240V Alimentazione, Max 16A 240V vs.</p>	<p>Y102P: Regolazione interna (senza luce pilota)</p>	<p>85mm, 30mm, 1" (DN25) (Ø34), 2" (DN50) (Ø60), 3" (DN80) (Ø90)</p> <p>Circuito elettronico, Relè B, A terra, Neutro, Linea, Uscita contatto, Contatto, 30°/240V Alimentazione, Max 16A 240V vs.</p>
---	---	---	---

Applicazioni:

Controllo della temperatura superficiale dei tubi nelle applicazioni e negli ambienti industriali abituali, **quando è richiesto un basso differenziale** (Non adatto alle aree pericolose).

La regolazione interna è conveniente per i prodotti che non devono essere regolati frequentemente.

Alloggiamento: Alluminio, IP65, IK10. Montato su una piastra di montaggio a parete in acciaio inossidabile SUS304 che mantiene l'elemento di rilevamento della temperatura lontano dalla parete. Verniciatura epossidica grigio RAL7032. Viti imperdibili del coperchio in acciaio inossidabile. Coperchio imperdibile in alluminio.

Intervalli di regolazione del set-point: 4-40°C (40-105°F); 30-90°C (85-195°F).

Regolazione del set-point: Tramite manopola stampata in °C. Tutti i tipi sono dotati di un sistema di limitazione della rotazione regolabile situato all'interno della manopola che consente di ridurre l'intervallo di regolazione del set-point. I tipi con regolazione esterna hanno una finestra trasparente. Questo dispositivo permette di vedere la fiamma pilota e la posizione della manopola. I valori in °F sono disponibili come opzione.

Azione: Controllo della temperatura, azione On-Off

Elemento sensibile: Sensore NTC all'interno di una staffa in alluminio a contatto con la superficie del tubo.

Il design della staffa garantisce un contatto termico ottimizzato con tubi di diametro esterno di 34 mm (1", DN25), 60 mm (2", DN50) e 90 mm (3", DN80). Per le dimensioni intermedie, si consiglia l'uso di grasso termico.

Connessioni elettriche: All'interno, su morsettiera a vite

Messa a terra: Terminale a vite interno ed esterno.

Luce pilota: Permette di visualizzare la posizione del contatto di uscita del termostato. Standard per tutti i modelli con finestra trasparente. Non standard e su richiesta speciale solo per i modelli con coperchio in alluminio liscio.

Ingresso e uscita cavi: Due pressacavi M20, PA66 nero.

Montaggio: L'alloggiamento del termostato può essere fissato al tubo mediante fascette stringitubo a vite senza fine (DIN3017), fascette in nylon (Tie wraps secondo EN50146, per applicazioni a temperatura permanente inferiore a 85°C), o fascette specifiche in acciaio inossidabile (vedere gli accessori alla fine di questo catalogo).

Identificazione: Etichette metalliche di identificazione, rivettate.

Contatti: SPST. 16A (2.6), 250VCA. Apertura o chiusura in base all'aumento della temperatura. La versione con contatto di chiusura all'aumento della temperatura è utilizzata per attivare un allarme o un dispositivo di raffreddamento. La versione con contatto che si apre all'aumentare della temperatura serve a spegnere il riscaldamento.

Durata elettrica: >100,000 cicli.

Temperatura minima di stoccaggio: -35°C (-30°F)

Temperatura ambiente massima: 60°C (140°F)

Per ulteriori informazioni tecniche, richiedere la scheda tecnica del termostato 2PE2N6.



Riferimenti principali

Intervallo di regolazione della temperatura °C (°F)	Aperto su contatto di aumento della temperatura		Chiusura su contatto di aumento della temperatura		Differenziale °C (°F)	Temperatura massima sul tubo °C (°F)
	Riferimento con regolazione esterna	Riferimento con regolazione interna	Riferimento con regolazione esterna	Riferimento con regolazione interna		
4-40°C (40-105°F)	Y112PN6F204040AJ	Y102PN6F204040AJ	Y112PN6G204040AJ	Y102PN6G204040AJ	0.5~0.8°C (0.9~1.4°F)	100°C (212°F)
30-90°C (85-195°F)	Y112PN6F230090AJ	Y102PN6F230090AJ	Y112PN6G230090AJ	Y102PN6G230090AJ	0.5~0.8°C (0.9~1.4°F)	100°C (212°F)

Stampa °F: sostituire l'ultimo carattere (J) con K.

Stampa delle manopole

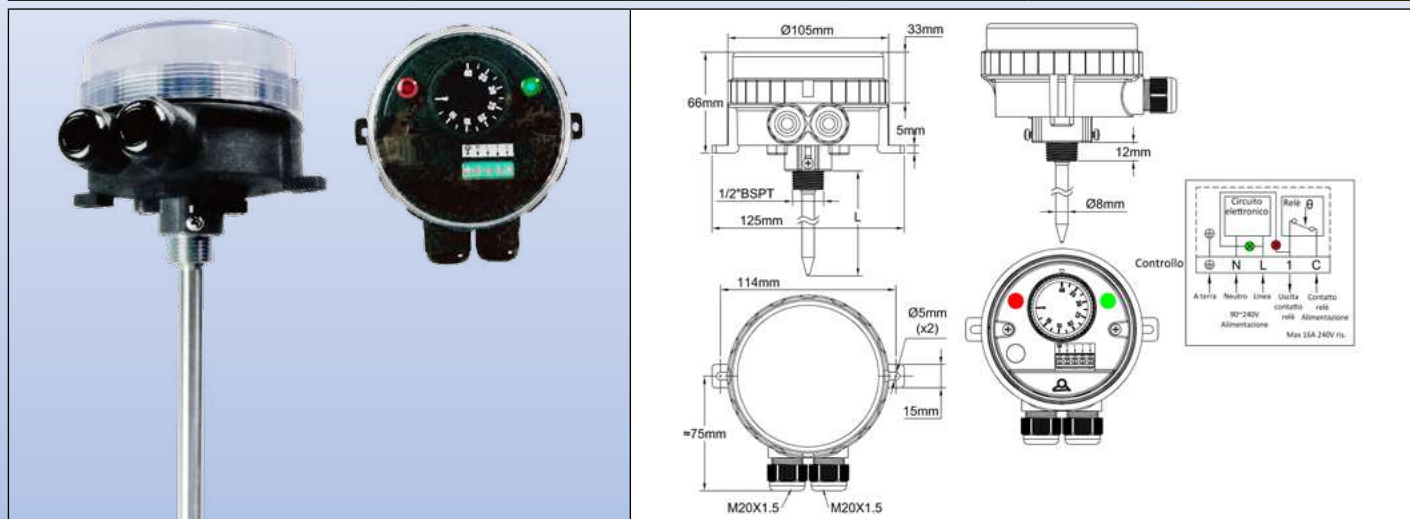
Stampa °C		Stampa °F	
4-40°C	30-90°C	40-105°F	85-195°F



Termostati elettronici, sensore ad asta

A causa del continuo miglioramento dei nostri prodotti, i disegni, le descrizioni e le caratteristiche utilizzate in queste schede tecniche sono solo a titolo indicativo e possono essere modificate senza preavviso.

Alloggiamento	Tipo	Funzionamento	Contatto	Misurazione	Intervalli °C	Modello
IP66, IK10	Controllo	Elettronico	SPNO o SPNC	Sonda	+110°C +4°C	YF42NC YF44NC
Materiale						
PA66 & PC						



Applicazioni:

- **Apparecchiature che richiedono una forte resistenza alle infiltrazioni d'acqua. Il coperchio trasparente permette di visualizzare il set-point e le 2 luci pilota.**

Controllo della temperatura con differenziale ridotto, azione on-off, in applicazioni e ambienti industriali usuali, non in aree pericolose.

Questi termostati **elettronici** ad asta sono installati all'interno di tasche come termostati a immersione in tubazioni e contenitori e per il monitoraggio della temperatura nei condotti dell'aria. (Non adatti alle aree pericolose).

- **Differenziale molto piccolo**

Alloggiamento: Grado di protezione IP 66 secondo EN 60529 (impermeabile agli spruzzi d'acqua ad alta pressione e agli spruzzi del mare, totalmente a tenuta di polvere). Corpo in PA66 nero, rinforzato con fibra di vetro. Il coperchio in policarbonato trasparente può essere svitato manualmente, ma è anche possibile utilizzare una chiave a gancio. Resistenza agli urti meccanici: IK10. Elevata resistenza ai raggi UV.

Regolazione del set-point: Tramite manopola stampata in °C. Tutti i tipi sono dotati di un sistema di limitazione della rotazione regolabile situato all'interno della manopola che consente di ridurre l'intervallo di regolazione del set-point. Manopole stampate in °F disponibili come opzione

Funzionamento: Termostato elettronico a microprocessore, azione on-off

Intervalli di regolazione del set-point: -4-40°C (40-105°F); 30-90°C (85-195°F); 30-110°C (85-230°F).

Differenziale: Il differenziale è preimpostato al valore minimo, ma può essere aumentato con un potenziometro situato sotto la manopola di regolazione del set-point.

Elemento sensibile: Sensore NTC da 5 mm di diametro (10KOh). 5mm NTC (10KOhms @25°C), all'interno di una tasca in ottone nichelato. Filettatura 1/2" BSPT. Diametro esterno del tubo 8 mm. Temperatura massima sulla sonda: 120°C (250°F). Situate nella parte inferiore dell'alloggiamento, 2 viti sono utilizzate per fissare le tasche standard. (Vedere la gamma di tasche in ottone compatibili nella sezione accessori).

Luci pilota: Una luce pilota visualizza la posizione del contatto di uscita del termostato. L'altra visualizza l'ingresso dell'alimentazione. L'alimentazione di fase e di linea a 230 V è obbligatoria per queste luci pilota.

Ingresso e uscita cavi: Due pressacavi M20, incorporati in PA66 nero.

Connessioni elettriche: All'interno, su morsettiera a vite. È possibile collegare 2 fili da 1.5 mm² su ciascun terminale.

Messa a terra: Terminale a vite interno.

Montaggio: Tramite filettatura tascabile o 2 gambe con fori per viti dia. 4 a 5 mm, distanza 114 mm.

Identificazione: Etichetta di identificazione sul retro.

Contatti: SPST. 16A (2.6), 250VCA. Apre o chiude in base all'aumento della temperatura. Il modello con contatto che si chiude all'aumento della temperatura è utilizzato per la refrigerazione. La versione con apertura del contatto all'aumento della temperatura è utilizzata per il riscaldamento.

Durata elettrica: >100,000 cicli.

Temperatura minima di stoccaggio: -35°C (-30°F)

Temperatura ambiente massima: 60°C (140°F)

Per ulteriori informazioni tecniche, consultare la scheda tecnica del termostato 2PE2N6



Termostati elettronici, sensore ad asta

Riferimenti principali

Intervalli di regolazione della temperatura °C (°F)	Riferimenti con contatto SPNC, aperto all'aumento della temperatura	Riferimenti con contatto SPNO, chiuso all'aumento della temperatura	Lunghezza della tasca (L, mm)	Lunghezza di rilevamento della temperatura (mm)	Differenziale °C (°F)
4-40°C (40-105°F)	YF42NC04040118UJ	YF44NC04040118UJ	110	50	0.5~0.8°C (0.9~1.4°F)
4-40°C (40-105°F)	YF42NC04040178UJ	YF44NC04040178UJ	170	50	0.5~0.8°C (0.9~1.4°F)
4-40°C (40-105°F)	YF42NC04040238UJ	YF44NC04040238UJ	230	50	0.5~0.8°C (0.9~1.4°F)
4-40°C (40-105°F)	YF42NC04040308UJ	YF44NC04040308UJ	300	50	0.5~0.8°C (0.9~1.4°F)
4-40°C (40-105°F)	YF42NC04040458UJ	YF44NC04040458UJ	450	50	0.5~0.8°C (0.9~1.4°F)
4-40°C (40-105°F)	YF42NC04040608UJ	YF44NC04040608UJ	600	50	0.5~0.8°C (0.9~1.4°F)
30-90°C (85-195°F)	YF42NC30090118UJ	YF44NC30090118UJ	110	50	0.5~0.8°C (0.9~1.4°F)
30-90°C (85-195°F)	YF42NC30090178UJ	YF44NC30090178UJ	170	50	0.5~0.8°C (0.9~1.4°F)
30-90°C (85-195°F)	YF42NC30090238UJ	YF44NC30090238UJ	230	50	0.5~0.8°C (0.9~1.4°F)
30-90°C (85-195°F)	YF42NC30090308UJ	YF44NC30090308UJ	300	50	0.5~0.8°C (0.9~1.4°F)
30-90°C (85-195°F)	YF42NC30090458UJ	YF44NC30090458UJ	450	50	0.5~0.8°C (0.9~1.4°F)
30-90°C (85-195°F)	YF42NC30090608UJ	YF44NC30090608UJ	600	50	0.5~0.8°C (0.9~1.4°F)
30-110°C (85-230°F)	YF42NC30110118UJ	YF44NC30110118UJ	110	50	0.5~0.8°C (0.9~1.4°F)
30-110°C (85-230°F)	YF42NC30110178UJ	YF44NC30110178UJ	170	50	0.5~0.8°C (0.9~1.4°F)
30-110°C (85-230°F)	YF42NC30110238UJ	YF44NC30110238UJ	230	50	0.5~0.8°C (0.9~1.4°F)
30-110°C (85-230°F)	YF42NC30110308UJ	YF44NC30110308UJ	300	50	0.5~0.8°C (0.9~1.4°F)
30-110°C (85-230°F)	YF42NC30110458UJ	YF44NC30110458UJ	450	50	0.5~0.8°C (0.9~1.4°F)
30-110°C (85-230°F)	YF42NC30110608UJ	YF44NC30110608UJ	600	50	0.5~0.8°C (0.9~1.4°F)

Stampa °F: sostituire l'ultimo carattere (J) con K.

Stampa delle manopole

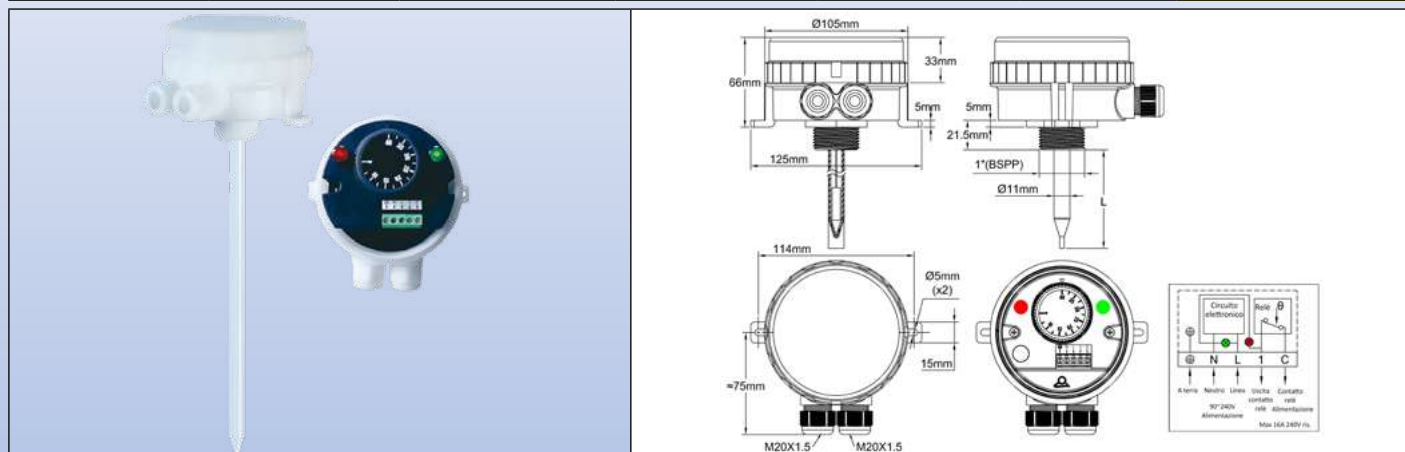
Stampa °C			Stampa °F		
4-40°C	30-90°C	30-110°C	40-105°F	85-195°F	85-230°F

A causa del continuo miglioramento dei nostri prodotti, i disegni, le descrizioni e le caratteristiche utilizzate in queste schede tecniche sono solo a titolo indicativo e possono essere modificate senza preavviso.



Termostato elettronico ad asta a basso differenziale, con alloggiamento ad alta resistenza alla corrosione, specificamente progettato per bagni di trattamento superficiale e liquidi o ambienti altamente basici o corrosivi per gli acidi.

Ambiente	Tipo	Funzionamento	Contatto	Misurazione	Intervalli °C	Modello
IP66, IK10	Controllo	Elettronico	SPNC	Asta		YF52



Applicazioni principali

Controllo preciso della temperatura per il trattamento delle superfici o per i bagni di liquidi corrosivi, per l'ambiente marino e per gli allevamenti.

Alloggiamento: Grado di protezione IP 66 secondo EN 60529 (impermeabile agli spruzzi d'acqua ad alta pressione e agli spruzzi marini, totalmente a tenuta di polvere), diametro 105 mm, altezza 66 mm (esclusi accessori e pressacavi), in plastica. 105 mm, altezza 66 mm (esclusi accessori e pressacavi), in plastica. Include un termostato regolabile che può essere impostato dopo aver svitato il coperchio. Per eliminare il rischio di corrosione dell'alloggiamento, non vi sono parti metalliche a contatto con l'ambiente esterno. Le guarnizioni del coperchio e dei pressacavi sono in EPDM. La guarnizione dell'asta è in elastomero fluorocarbonico FKM (Viton). Il coperchio può essere svitato a mano, ma è anche possibile utilizzare una chiave a gancio.

Conessioni elettriche: Ingresso/uscita cavi tramite due pressacavi M20. Collegamento elettrico su terminali a vite

Regolazione della temperatura: Interna, con manopola stampata in °C. (manopole stampate in °F disponibili come opzione). Le manopole sono dotate di un dispositivo invisibile per ridurre l'intervallo di temperatura.

Elemento di rilevamento: Termistore NTC e circuito elettronico a microprocessore.

Intervalli di regolazione: 4-40°C (32- 104°F); 30-90°C (85-195°F); 30-110°C (90-230°F).

Dimensioni dell'asta: Diametro esterno (D) prima della guaina opzionale: 10 mm. Lunghezza (L): 450 mm, 600 mm (300 mm, 800 mm e 1000 mm su richiesta).

Materiale dell'asta e guaina:

- SUS 316L senza guaina
- Titanio
- SUS 316L con guaina in PTFE termoretraibile, spessore da 0.4 a 0.6 mm

Montaggio:

- Con filettatura BSPT da 1" (il montaggio attraverso la parete è a tenuta stagna se utilizzato con il dado e la guarnizione da 1". Vedere accessori)
- Tramite una staffa in plastica ruotabile, che consente il montaggio sul bordo del serbatoio (vedere accessori).
- Tramite le 2 gambe laterali (2 fori dia. 5 mm, interasse 113 mm).

Contatto elettrico:

- SPNC, contatto aperto in caso di aumento della temperatura (C-1) 16A (2.6) 250VCA
- Vita elettrica >100,000 cicli.

Luci pilota di alimentazione e di uscita (il neutro è obbligatorio).

Opzioni di materiale del coperchio e dell'alloggiamento:

- Corpo nero in PA66, riempito di vetro e trasparente in policarbonato (PC), adatto alla maggior parte delle applicazioni in liquidi corrosivi da bassi a medi, fino a 90 °C. Consente di visualizzare costantemente l'alimentazione in ingresso e in uscita e il set-point del termostato. Eccellente resistenza meccanica della alloggiamento (IK10). Ottima resistenza ai raggi UV.
- Corpo in PP (polipropilene) arancione, con coperchio in policarbonato (PC) trasparente: Ottima resistenza alle basi forti, buona resistenza agli acidi. Utilizzabile su liquidi fino a 90 °C. Consente di visualizzare costantemente l'alimentazione in ingresso e in uscita e il set-point del termostato. Resistenza meccanica ridotta (IK8).
- Corpo in PP (polipropilene) arancione, con coperchio in PP (polipropilene) arancione opaco: Ottima resistenza alle basi forti, buona resistenza agli acidi. Utilizzabile in liquidi fino a 90 °C. Resistenza meccanica ridotta (IK8).

A causa del continuo miglioramento dei nostri prodotti, i disegni, le descrizioni e le caratteristiche utilizzate in queste schede tecniche sono solo a titolo indicativo e possono essere modificate senza preavviso.



Termostato elettronico ad asta a basso differenziale, con alloggiamento ad alta resistenza alla corrosione, specificamente progettato per bagni di trattamento superficiale e liquidi o ambienti altamente basici o corrosivi per gli acidi.

- Corpo in PVDF bianco con coperchio in PVDF bianco opaco: Per l'uso in bagni liquidi a temperature superiori a 90 °C e fino a 110 °C o in prodotti chimici fortemente ossidanti come l'elettrolita di cromo o la soluzione di acido nitrico (HNO₃). Resistenza meccanica ridotta (IK8).

Opzioni di protezione della barra (vedere anche la tabella sottostante)

- Acciaio inossidabile 316L-Ti senza rivestimento
- Acciaio inossidabile 316L, con rivestimento FEP depositato chimicamente, spessore da 0.2 a 0.4 mm
- Acciaio inossidabile 316L, con rivestimento PFA a deposito chimico, spessore da 0.2 a 0.4 mm
- Acciaio inossidabile 316L, con rivestimento a deposito chimico in PTFE, spessore da 0.05 a 0.1 mm
- Acciaio inossidabile 316L, con rivestimento ETFE a deposito chimico, spessore da 0.2 a 0.4 mm

Riferimenti principali con asta in SS 316L, rivestita con PTFE termoretraibile

Temperatura intervalli °C (°F)	Lunghezza dell'asta (mm)	Alloggiamento nero in PA66, coperchio in PC trasparente	Alloggiamento in PP arancione, coperchio in PC trasparente	Alloggiamento in PP arancione, coperchio in PP opaco arancione	Alloggiamento in PVDF bianco, coperchio in PVDF bianco opaco	Differenziale* °C (°F)	Temperatura massima sulla sonda °C (°F)
4-40°C (32-104°F)	450	YF52NCS04040451P	YF52PCS04040451P	YF52PPS04040451P	YF52VVS04040451P	0.8±0.2°C (1.5±0.4°F)	120°C (250°F)
30-90°C (85-195°F)	450	YF52NCS30090451P	YF52PCS30090451P	YF52PPS30090451P	YF52VVS30090451P	1±0.3°C (1.8±0.5°F)	120°C (250°F)
30-110°C (90-230°F)	450	YF52NCS30110451P	YF52PCS30110451P	YF52PPS30110451P	YF52VVS30110451P	1±0.3°C (1.8±0.5°F)	120°C (250°F)
4-40°C (32-104°F)	600	YF52NCS04040601P	YF52PCS04040601P	YF52PPS04040601P	YF52VVS04040601P	0.8±0.2°C (1.5±0.4°F)	120°C (250°F)
30-90°C (85-195°F)	600	YF52NCS30090601P	YF52PCS30090601P	YF52PPS30090601P	YF52VVS30090601P	1±0.3°C (1.8±0.5°F)	120°C (250°F)
30-110°C (90-230°F)	600	YF52NCS30110601P	YF52PCS30110601P	YF52PPS30110601P	YF52VVS30110601P	1±0.3°C (1.8±0.5°F)	120°C (250°F)

* Differenziali misurati in condizioni di laboratorio, in bagni di liquido agitati, con tassi di variazione della temperatura inferiori a 0.5°C/min.

Modifiche di riferimento rispetto alle opzioni

Lunghezza dell'asta			Rivestimento di protezione dell'asta						
300mm	800mm	1000mm	316L senza rivestimento	316L-Ti senza rivestimento	Titanio	316L+ FEP 0.2~0.4mm*	316L+ PFA 0.2~0.4mm*	316L+ PTFE 0.05~0.1mm*	316L+ ETFE 0.2~0.4mm*
XXXXXXXXXX30XX	XXXXXXXXXX80XX	XXXXXXXXXXA0XX	XXXXXXXXXXXXXXXXXXU	XXXXXXXXXXXXXXXXXXV	XXXXXXXXXXXXXXXXXXW	XXXXXXXXXXXXXXXXXXQ	XXXXXXXXXXXXXXXXXXR	XXXXXXXXXXXXXXXXXXS	XXXXXXXXXXXXXXXXXXT

* MOQ 100 pezzi.

Versioni con manopole stampate in °F: sostituire S con T nel riferimento (7° carattere).

Accessori

Dado BSPP da 1", spessore 5 mm	Staffa per il montaggio sul lato del serbatoio, spessore 10 mm (Montaggio effettuato con dado da 1")	Guarnizione da 1" per il montaggio impermeabile a parete con dado da 1"
Riferimento in PA66: 66YFHN1N	Riferimento in PA66: 66YFMB1N	Riferimento in FKM (Viton): 66YGA1F
Riferimento in PP: 66YFHN1P	Riferimento in PP: 66YFMB1P	
Riferimento in PVDF: 66YFHN1V	Riferimento in PVDF: 66YFMB1V	

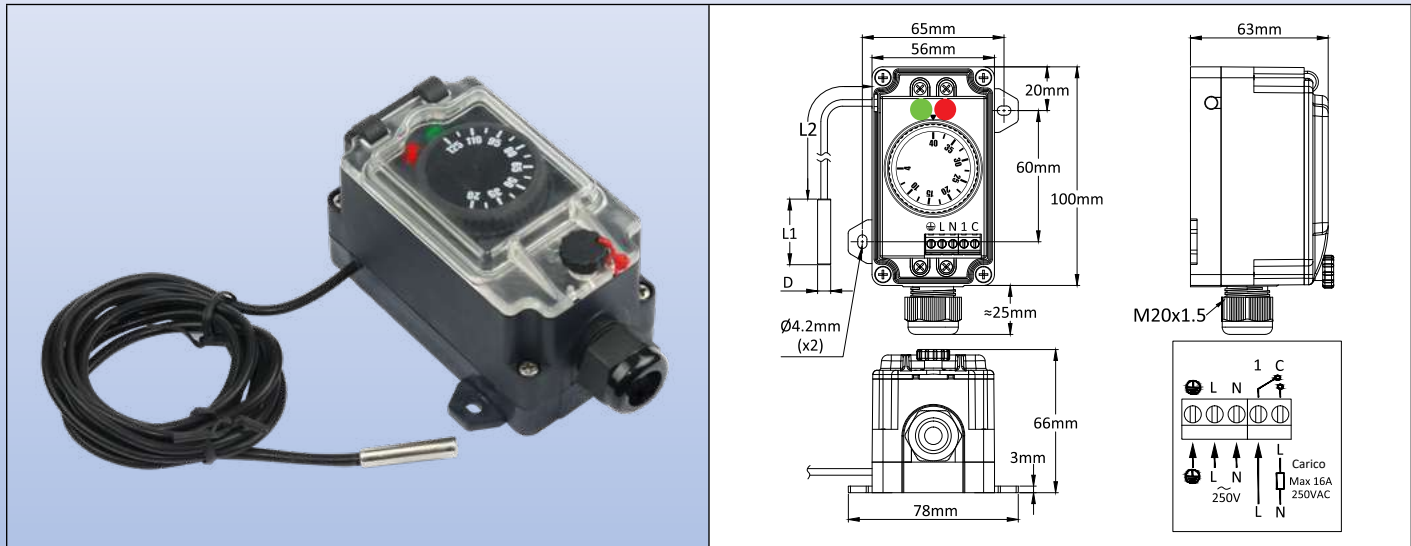
A causa del continuo miglioramento dei nostri prodotti, i disegni, le descrizioni e le caratteristiche utilizzate in queste schede tecniche sono solo a titolo indicativo e possono essere modificate senza preavviso.



Termostati elettronici, sensore remoto, alloggiamento IP69K in PA66 e PC

A causa del continuo miglioramento dei nostri prodotti, i disegni, le descrizioni e le caratteristiche utilizzate in queste schede tecniche sono solo a titolo indicativo e possono essere modificate senza preavviso.

Tipo	Funzionamento	Contatto	Misurazione	Intervalli °C	Modello
Controllo	Elettronico	SPNO o SPNC	Remoto		Y2T2 Y2T3



Applicazioni:

- **Apparecchiature che richiedono la massima resistenza all'ingresso di acqua.**
- **Il coperchio trasparente permette di visualizzare il set-point e le 2 luci pilota.**
- **Differenziale molto ridotto.**

- **Alloggiamento ultra compatta**

Controllo della temperatura con differenziale ridotto, azione on-off, in applicazioni e ambienti industriali usuali, non in aree pericolose.

L'uso di un sensore elettronico consente di **misurare a grandi distanze**, cosa che non è possibile con i tipi a lampada e a capillare.

Alloggiamento: Classe di protezione IP69K secondo EN60529 e DIN40050-9 (acqua calda ad alta pressione, totalmente a tenuta di polvere). Corpo in PA66 nero, rinforzato con fibra di vetro. Finestra incernierata in policarbonato trasparente, con guarnizione. Può essere svitata a mano ed è dotata di fori per le guarnizioni di sicurezza. Resistente agli urti IK10. Resistente ai raggi UV.

Regolazione del set-point: Tramite manopola stampata in °C. Tutti i tipi sono dotati di un sistema di limitazione della rotazione regolabile situato all'interno della manopola che consente di ridurre l'intervallo di regolazione del set-point. Manopole stampate in °F disponibili come opzione.

Funzionamento: Termostato elettronico a microprocessore.

Elemento sensibile: Sensore NTC o Pt100, lunghezza cavo standard 2m. Altre lunghezze su richiesta.

Luci pilota: Una luce pilota visualizza la posizione di uscita del contatto del termostato. La seconda visualizza l'ingresso dell'alimentazione.

Intervalli di regolazione del set-point: -35-35°C (-30+95°F); 0-10°C (32-50°F); 4-40°C (40-105°F); 30-90°C (85-195°F); 30-110°C (85-230°F); 20-125°C (68-260°F); 50-200°C (120-390°F); 50-300°C (120-570°F); 100-400°C (210-750°F); 100-500°C (210-930°F).

Differenziale: Il differenziale è preimpostato al valore minimo, ma può essere aumentato con un potenziometro situato sotto la manopola di regolazione del set-point.

Ingresso e uscita cavo: un pressacavo M20, PA66 nero.

Connessioni elettriche: All'interno, su morsetti a vite. Alimentazione del controllo elettronico a 220-250 V.

Messa a terra: Terminale a vite interno.

Montaggio: Montaggio a parete, tramite 2 gambe con fori per viti dia. 4 mm, distanza 60 × 65 mm.

Identificazione: Etichetta di identificazione sul retro.

Contatti: SPST. 16A (2.6), 250VCA. Apre o chiude in base all'aumento della temperatura. Il modello con contatto che si chiude all'aumento della temperatura è utilizzato per la refrigerazione. La versione con apertura del contatto all'aumento della temperatura è utilizzata per il riscaldamento.

Durata elettrica: >100,000 cicli.

Temperatura minima di stoccaggio: -35°C (-30°F)

Temperatura ambiente massima: 60°C (140°F)

Per ulteriori informazioni tecniche, consultare la scheda tecnica del termostato 2PE2N6.



Termostati elettronici, sensore remoto, alloggiamento IP69K in PA66 e PC

Riferimenti principali

Riferimenti con SPNC, contatto aperto su aumento di temperatura, per il controllo del riscaldamento

Regolazione della temperatura intervalli °C (°F)	Differenziale più basso °C (°F)	Tipo di sensore di temperatura	Riferimento del sensore collegato in standard	Riferimenti*
-35+35°C (-30+95°F)	0.5~0.8°C (0.9~1.4°F)	NTC (10KOhms @25°C)	TNR60030C20001F6	Y2T2GD035035NP2J
0-10°C (32-50°F)	0.25~0.33°C (0.4~0.6°F)	NTC (10KOhms @25°C)	TNR60030C20001F6	Y2T2GD000010NP2J
4-40°C (40-105°F)	0.25~0.33°C (0.4~0.6°F)	NTC (10KOhms @25°C)	TNR60030C20001F6	Y2T2GD004040NP2J
30-90°C (85-195°F)	0.5~0.8°C (0.9~1.4°F)	NTC (10KOhms @25°C)	TNR60030C20001F6	Y2T2GD030090NP2J
30-110°C (85-230°F)	0.5~0.8°C (0.9~1.4°F)	NTC (10KOhms @25°C)	TNR60030C20001F6	Y2T2GD030110NP2J
20-125°C (68-260°F)	0.5~0.8°C (0.9~1.4°F)	NTC (10KOhms @25°C)	TNR60030C20001F6	Y2T2GD020125NP2J
30-110°C (85-230°F)	0.5~0.8°C (0.9~1.4°F)	Pt100	TSR50030I2000BK6	Y2T3GD030110PP2J
50-200°C (120-390°F)	0.5~0.8°C (0.9~1.4°F)	Pt100	TSR50030I2000BK6	Y2T3GD050200PP2J
50-300°C (120-570°F)	1~1.3°C (1.8~2.3°F)	Pt100	TSS40050I2000BK6	Y2T3GD050300RF2J
100-400°C (210-750°F)	1~1.3°C (1.8~2.3°F)	Pt100	TSS40050I2000BK6	Y2T3GD0A0400RF2J
100-500°C (210-930°F)	1~1.3°C (1.8~2.3°F)	Pt100	TSS40050I2000BK6**	Y2T3GD0A0500RF2J**

Riferimenti con SPNO, contatto chiuso sull'aumento di temperatura, per il controllo del raffreddamento o della ventola




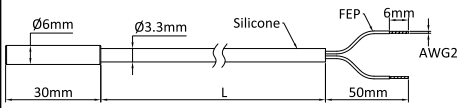
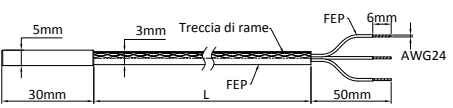
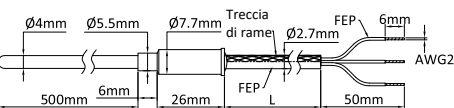
Regolazione della temperatura intervalli °C (°F)	Differenziale più basso °C (°F)	Tipo di sensore di temperatura	Riferimento del sensore collegato in standard	Riferimento*
-35+35°C (-30+95°F)	0.5~0.8°C (0.9~1.4°F)	NTC (10KOhms @25°C)	TNR60030C20001F6	Y2T2GC035035NP2J
0-10°C (32-50°F)	0.25~0.33°C (0.4~0.6°F)	NTC (10KOhms @25°C)	TNR60030C20001F6	Y2T2GC000010NP2J
4-40°C (40-105°F)	0.25~0.33°C (0.4~0.6°F)	NTC (10KOhms @25°C)	TNR60030C20001F6	Y2T2GC004040NP2J
30-90°C (85-195°F)	0.5~0.8°C (0.9~1.4°F)	NTC (10KOhms @25°C)	TNR60030C20001F6	Y2T2GC030090NP2J
30-110°C (85-230°F)	0.5~0.8°C (0.9~1.4°F)	NTC (10KOhms @25°C)	TNR60030C20001F6	Y2T2GC030110NP2J
20-125°C (68-260°F)	0.5~0.8°C (0.9~1.4°F)	NTC (10KOhms @25°C)	TNR60030C20001F6	Y2T2GC020125NP2J
30-110°C (85-230°F)	0.5~0.8°C (0.9~1.4°F)	Pt100	TSR50030I2000BK6	Y2T3GC030110PP2J
50-200°C (120-390°F)	0.5~0.8°C (0.9~1.4°F)	Pt100	TSR50030I2000BK6	Y2T3GC050200PP2J
50-300°C (120-570°F)	1~1.3°C (1.8~2.3°F)	Pt100	TSS40050I2000BK6	Y2T3GC050300RF2J
100-400°C (210-750°F)	1~1.3°C (1.8~2.3°F)	Pt100	TSS40050I2000BK6	Y2T3GC0A0400RF2J
100-500°C (210-930°F)	1~1.3°C (1.8~2.3°F)	Pt100	TSS40050I2000BK6**	Y2T3GC0A0500RF2J**

Stampa °F: sostituire l'ultimo carattere (J) con K

* Il carattere 15 indica la lunghezza del cavo del sensore (2=2m, 3=3m, 4= 4m).

** Temperatura massima della sonda 450°C

Sensori di temperatura standard incorporati nei comandi (I riferimenti forniti di seguito consentono di acquistarli separatamente)

Termistore NTC	Pt100, 3 fili, 200°C	Pt100, 3 fili, 400°C
		
		
<p>Valore: 10Kohms @25°C, B= 3380</p> <p>Precisione: +/-1% su R25 e +/-1% su B</p> <p>Intervallo di temperatura: -20°C+120°C</p> <p>Sonda: Rame nichelato, 6 x 30 mm</p> <p>Cavo: AWG24, FEP + isolamento in silicone, dia. 3.3 mm, lunghezza standard 2 m. Il carattere 10 del riferimento indica la lunghezza del cavo del sensore in metri (2=2m, 3= 3m, 4=4m).</p>	<p>Precisione e tolleranze: Classe B, ±0,3°C @ 0°C. (±0,12 Ω @ 0°C).</p> <p>Intervallo di temperatura: -50°C, +200°C</p> <p>Sonda: Acciaio inossidabile 304, dia. 5 mm x 30 mm</p> <p>Cavo: 3 x AWG24, isolamento FEP, + treccia metallica + FEP, T 200°C, dia. 3 mm, lunghezza standard 2 m. Il carattere 10 del riferimento indica la lunghezza del cavo del sensore in metri (2=2m, 3= 3m, 4=4m).</p>	<p>Precisione e tolleranze: Classe B, ±0,3°C @ 0°C. (±0,12 Ω @ 0°C).</p> <p>Intervallo di temperatura della sonda: -50°C, +400°C</p> <p>Sonda: Acciaio inossidabile 304, dia. 4 mm x 500 mm</p> <p>Cavo: 3 x AWG24, isolamento FEP, + treccia metallica + FEP, T 200°C, dia. 2.7 mm, lunghezza standard 2 m. Il carattere 10 del riferimento indica la lunghezza del cavo del sensore in metri (2=2 m, 3= 3 m, 4=4 m).</p>
Riferimento: TNR60030C20001F6	Riferimento: TSR50030I2000BK6	Riferimento: TSS40050I2000BK6



A causa del continuo miglioramento dei nostri prodotti, i disegni, le descrizioni e le caratteristiche utilizzate in queste schede tecniche sono solo a titolo indicativo e possono essere modificate senza preavviso.

Termostato elettronico a reset manuale, per il controllo della temperatura ambiente



A causa del continuo miglioramento dei nostri prodotti, i disegni, le descrizioni e le caratteristiche utilizzate in queste schede tecniche sono solo a titolo indicativo e possono essere modificate senza preavviso.



Limitatore elettronico regolabile in ambiente a ripristino manuale

A causa del continuo miglioramento dei nostri prodotti, i disegni, le descrizioni e le caratteristiche utilizzate in queste schede tecniche sono solo a titolo indicativo e possono essere modificate senza preavviso.

Alloggiamento	Tipo	Funzionamento	Contatto	Misurazione	Intervalli °C	Modello
IP65, IK10	Limitatore	Elettronico	SPNO o SPNC	Ambiente		Y1B2L Y1A2L
Materiale						
Alluminio						

<p>Y1B2L: Regolazione esterna e reset esterno (con luce pilota)</p>		<p>Y1A2L: Regolazione e reset interno (senza luce pilota)</p>	
---	--	---	--

Applicazioni:

- Montaggio a parete per l'allarme di alta temperatura interna o esterna delle celle frigorifere.
- Allarme di alta temperatura di locali industriali o commerciali.
- Controllo della temperatura esterna dei riscaldatori antigelo.
- Allarme di alta temperatura di serre e stalle.

Alloggiamento: Alluminio, IP65, IK10. Montato su una piastra di montaggio a parete in acciaio inossidabile SUS304 che mantiene l'elemento di rilevamento della temperatura lontano dalla parete. Verniciatura epossidica grigio RAL7032. Viti imperdibili del coperchio in acciaio inossidabile. Coperchio imperdibile in alluminio.

Funzionamento: Limitatore elettronico a microprocessore a reset manuale, con set-point regolabile.

Intervalli di regolazione: -35-35°C (-30+95°F), 0-10°C (32-50°F), 4-40°C (40-105°F).

Regolazione del set-point: Tramite manopola stampata in °C. Tutti i tipi hanno un sistema di limitazione della rotazione regolabile situato all'interno della manopola che consente di ridurre l'intervallo di regolazione del set-point. I tipi con regolazione esterna hanno una finestra trasparente. Questo dispositivo permette di vedere la fiamma pilota e la posizione della manopola. I valori in °F sono disponibili come opzione.

Reset: tramite interruttore a pulsante accanto alla manopola.

Elemento sensibile: Sonda NTC, montata sul lato dell'alloggiamento in plastica.

Ingresso e uscita cavi: Due pressacavi M20, PA66 nero. Collegamento elettrico interno su morsetti a vite. L'alimentazione a 2 fasi (Linea+ Neutro, 220~250V, 50Hz~60Hz) è obbligatoria.

Messa a terra: Terminale a vite interno ed esterno.

Luce pilota: Permette di visualizzare la posizione del contatto di uscita del termostato. Standard per tutti i modelli con finestra trasparente. Non standard e su richiesta speciale solo per i modelli con coperchio in alluminio liscio.

Montaggio: Montaggio a parete, mediante 4 fori per viti dia. 4-5 mm, distanza 94 x 92 mm.

Identificazione: Etichetta metallica di identificazione, rivettata.

Contatti: SPST. 16A (2.6), 250VCA. Apertura o chiusura all'aumento della temperatura. La versione con contatto che si chiude all'aumento della temperatura è utilizzata per attivare un allarme. La versione con contatto che si apre all'aumentare della temperatura serve a spegnere il riscaldamento.

Durata elettrica: >100,000 cicli.

Temperatura minima di stoccaggio: -35°C (-30°F)

Temperatura ambiente massima: 60°C (140°F)

Per ulteriori informazioni tecniche, richiedere la scheda tecnica del termostato 2PE2N6 (catalogo 1).



Limitatore elettronico regolabile in ambiente a reset manuale

Riferimenti principali

Intervalli di regolazione della temperatura °C (°F)	Aperto su contatto di aumento della temperatura		Chiusura su contatto di aumento della temperatura	
	Riferimenti con regolazione esterna	Riferimenti con regolazione interna	Riferimenti con regolazione esterna	Riferimenti con regolazione interna
-35-35°C (-30+95°F)	Y1B2LN6F235035AJ	Y1A2LN6F235035AJ	Y1B2LN6G235035AJ	Y1A2LN6G235035AJ
4-40°C (40-105°F)	Y1B2LN6F204040AJ	Y1A2LN6F204040AJ	Y1B2LN6G204040AJ	Y1A2LN6G204040AJ

Stampa °F: sostituire l'ultimo carattere (J) con K

Stampa delle manopole

Stampa °C		Stampa °F	
-35+35°C	4-40°C	-30+95°F	40-105°F

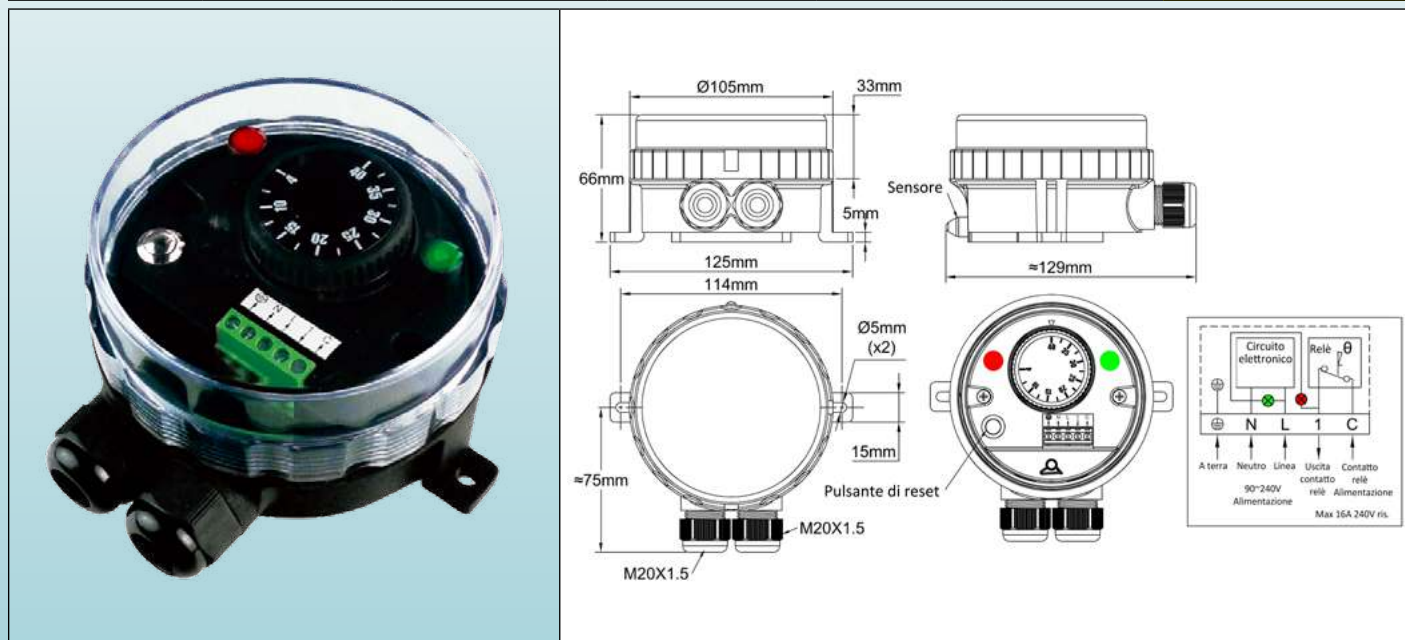
A causa del continuo miglioramento dei nostri prodotti, i disegni, le descrizioni e le caratteristiche utilizzate in queste schede tecniche sono solo a titolo indicativo e possono essere modificate senza preavviso.



Limitatori elettronici regolabili in ambiente a reset manuale

A causa del continuo miglioramento dei nostri prodotti, i disegni, le descrizioni e le caratteristiche utilizzate in queste schede tecniche sono solo a titolo indicativo e possono essere modificate senza preavviso.

Alloggiamento	Tipo	Funzionamento	Contatto	Misurazione	Intervalli °C	Modello
IP66, IK10	Limitatore	Elettronico	SPNO o SPNC	Ambiente		YF63NC YF65NC
Materiale						
PA66 & PC						



Applicazioni:

- **Apparecchiatura che richiede una forte resistenza all'ingresso dell'acqua. Il coperchio trasparente permette di visualizzare il set-point e le 2 luci pilota.**
- Montaggio a parete per l'allarme di alta temperatura interno o esterno di celle frigorifere.
- Allarme di alta temperatura di locali industriali o commerciali.
- Allarme temperatura esterna di riscaldatori antigelo.
- Allarme di alta temperatura di serre e stalle.

Alloggiamento: Grado di protezione IP 66 secondo la norma EN 60529 (impermeabile agli spruzzi d'acqua ad alta pressione e agli schizzi di mare, totalmente a tenuta di polvere). Corpo in PA66 nero, rinforzato con fibra di vetro. Il coperchio in policarbonato trasparente può essere svitato manualmente, ma è anche possibile utilizzare una chiave a gancio. Resistenza agli urti meccanici: IK10. Elevata resistenza ai raggi UV.

Regolazione del set-point: Tramite manopola stampata in °C. Tutti i tipi sono dotati di un sistema di limite di rotazione regolabile situato all'interno della manopola che consente di ridurre l'intervallo di regolazione del set-point. Manopole stampate in °F disponibili come opzione.

Funzionamento: Termostato elettronico a microprocessore.

Elemento sensibile: Sonda NTC, montata sulla parte superiore dell'alloggiamento in plastica.

Luci pilota: Una luce pilota visualizza la posizione del contatto di uscita del termostato. L'altra visualizza l'ingresso dell'alimentazione. Per queste luci pilota è obbligatoria l'alimentazione a 230V in fase e in linea.

intervalli di regolazione del set-point: -35-35°C (-30+95°F), 0-10°C (32-50°F), 4-40°C (40-105°F).

Reset: Tramite interruttore a pulsante accanto alla manopola.

Ingresso e uscita cavi: Due pressacavi M20, incorporati in PA66 nero.

Connessioni elettriche: All'interno, su morsettiera a vite. È possibile collegare 2 fili da 1.5 mm² su ciascun terminale.

Messa a terra: Terminale a vite interno.

Montaggio: Montaggio a parete, tramite 2 gambe con fori per viti dia. 4-5 mm, distanza 114 mm.

Identificazione: Etichetta di identificazione sul retro

Contatti: SPST. 16A (2.6), 250VCA. Si apre o si chiude all'aumentare della temperatura. Il modello con contatto che si chiude all'aumento della temperatura viene utilizzato per attivare un allarme. La versione con contatto che si apre all'aumento della temperatura viene utilizzata per spegnere il riscaldamento.

Durata elettrica: >100,000 cicli.

Temperatura minima di stoccaggio: -35°C (-30°F)

Temperatura ambiente massima: 60°C (140°F)

Per ulteriori informazioni tecniche, richiedere la scheda tecnica del termostato 2PE2N6.



Limitatori elettronici regolabili in ambiente a reset manuale

Riferimenti principali

Intervalli di regolazione della temperatura °C (°F)*	Riferimenti con SPNC, contatto aperto all'aumento della temperatura	Riferimenti con SPNO, chiuso sul contatto di aumento della temperatura
-35+35°C (-30+95°F)	YF63NC350350000J	YF65NC350350000J
0+10°C (32-50°F)	YF63NC000100000J	YF65NC000100000J
+4+40°C (40-105°F)	YF63NC040400000J	YF65NC040400000J

Stampa °F: sostituire l'ultimo carattere (J) con K

Stampa delle manopole

Stampa °C			Stampa °F		
-35+35°C	0-10°C	4-40°C	-30+95°F	32-50°F	40-105°F

A causa del continuo miglioramento dei nostri prodotti, i disegni, le descrizioni e le caratteristiche utilizzate in queste schede tecniche sono solo a titolo indicativo e possono essere modificate senza preavviso.



A causa del continuo miglioramento dei nostri prodotti, i disegni, le descrizioni e le caratteristiche utilizzate in queste schede tecniche sono solo a titolo indicativo e possono essere modificate senza preavviso.

Termostato elettronico a reset manuale, con sensore Remotel, per il controllo della temperatura



A causa del continuo miglioramento dei nostri prodotti, i disegni, le descrizioni e le caratteristiche utilizzate in queste schede tecniche sono solo a titolo indicativo e possono essere modificate senza preavviso.



Limitatore elettronico regolabile a reset manuale, sensore remotel

A causa del continuo miglioramento dei nostri prodotti, i disegni, le descrizioni e le caratteristiche utilizzate in queste schede tecniche sono solo a titolo indicativo e possono essere modificate senza preavviso.

Alloggiamento	Tipo	Funzionamento	Contatto	Misurazione	Intervalli °C	Modello
IP65, IK10	Limitatore	Elettronico	SPNO o SPNC	Remotel		Y1I2L Y1G2L
Materiale						
Alluminio						

<p>Y1I2L: Regolazione esterna e reset esterno (Con luce pilota)</p>		<p>Y1G2L: Regolazione e reset interno (Senza fiamma pilota)</p>	

Applicazioni:

Limite di temperatura elevato, in applicazioni industriali e ambienti usuali, aree non pericolose.

La regolazione interna è conveniente per i prodotti che non devono essere regolati frequentemente.

L'uso del sensore elettronico consente di **misurare a grandi distanze**, cosa che non è possibile con i tipi a lampada e a capillare.

Alloggiamento: Alluminio, IP65, IK10. Montato su una piastra di montaggio a parete in acciaio inossidabile SUS304 che mantiene l'elemento di rilevamento della temperatura lontano dalla parete. Verniciatura epossidica grigio RAL7032.

Viti di copertura imperdibili in acciaio inossidabile. Coperchio in alluminio a tenuta stagna.

Funzionamento: Limitatore elettronico a microprocessore a ripristino manuale, con set-point regolabile.

Intervalli di regolazione: -35-35°C (-30-95°F); 0-10°C (32-50°F); 4-40°C (40-105°F); 30-90°C (85-195°F); 30-110°C (85-230°F); 50-200°C (120-390°F); 50-300°C (120-570°F); 100-400°C (210-750°F); 100-500°C (210-930°F).

Regolazione del set-point: Tramite manopola stampata in °C. Tutti i tipi sono dotati di un sistema di limitazione della rotazione regolabile situato all'interno della manopola che consente di ridurre l'intervallo di regolazione del set-point. I tipi con regolazione esterna hanno una finestra trasparente. Questo dispositivo permette di vedere la fiamma pilota e la posizione della manopola. I valori in °F sono disponibili in opzione.

Reset: tramite interruttore a pulsante accanto alla manopola.

Elemento sensibile: Sensore NTC o Pt100. Il cavo del sensore è protetto da un tubo corrugato in acciaio inossidabile terminato da un puntale in silicone. Un tappo di plastica fornito come accessorio standard consente di bloccare il condotto metallico flessibile all'interno di una tasca (vedere le tasche nella sezione accessori). Lunghezza standard del cavo 2 m. Altre lunghezze su richiesta.

Ingresso e uscita del cavo: Due pressacavi M20, PA66 nero. Connessione elettrica interna su terminali a vite.

L'alimentazione a 2 fasi (Linea+ Neutro, 220~250V, 50Hz~60Hz) è obbligatoria.

Messa a terra: Terminale a vite interno ed esterno.

Luce pilota: Permette di visualizzare la posizione del contatto di uscita del termostato. Standard per tutti i modelli con finestra trasparente.

Non standard e su richiesta speciale solo per i modelli con coperchio in alluminio liscio.

Montaggio: Montaggio a parete, mediante 4 fori per viti dia. 4 a 5 mm, distanza 94 x 92 mm

Identificazione: Etichetta metallica di identificazione, rivettata.

Contatti: SPST. 16A (2.6), 250VCA. Apertura o chiusura in caso di aumento della temperatura. Il modello con contatto chiuso all'aumento della temperatura viene utilizzato per attivare l'allarme. Il contatto aperto sulla versione con aumento di temperatura è usato per spegnere il riscaldamento.

Durata elettrica: >100,000 cicli.

Temperatura minima di stoccaggio: -35°C (-30°F)

Temperatura ambiente massima: 60°C (140°F)

Per ulteriori informazioni tecniche consultare la scheda tecnica del termostato 2PE2N6



Limitatore elettronico regolabile a reset manuale, sensore Remotel

Riferimenti principali

Intervallo di regolazione della temperatura °C (°F)	Sensore di temperatura	Aperto su contatto di aumento della temperatura		Chiuso sul contatto di aumento della temperatura	
		Riferimenti con regolazione esterna	Riferimenti con regolazione interna	Riferimenti con regolazione esterna	Riferimenti con regolazione interna
-35+35°C (-30+95°F)	NTC (10KOhms @25°C)	Y1I2LN6F2350352J	Y1G2LN6F2350352J	Y1I2LN6G2350352J	Y1G2LN6G2350352J
0-10°C (32-50°F)	NTC (10KOhms @25°C)	Y1I2LN6F2000102J	Y1G2LN6F2000102J	Y1I2LN6G2000102J	Y1G2LN6G2000102J
4-40°C (40-105°F)	NTC (10KOhms @25°C)	Y1I2LN6F2040402J	Y1G2LN6F2040402J	Y1I2LN6G2040402J	Y1G2LN6G2040402J
30-90°C (85-195°F)	NTC (10KOhms @25°C)	Y1I2LN6F2300902J	Y1G2LN6F2300902J	Y1I2LN6G2300902J	Y1G2LN6G2300902J
30-110°C (85-230°F)	NTC (10KOhms @25°C)	Y1I2LN6F2301102J	Y1G2LN6F2301102J	Y1I2LN6G2301102J	Y1G2LN6G2301102J
50-200°C (120-390°F)	Pt100	Y1I2LP6F2502002J	Y1G2LP6F2502002J	Y1I2LP6G2502002J	Y1G2LP6G2502002J
50-300°C (120-570°F)	Pt100	Y1I2LP6F2503002J	Y1G2LP6F2503002J	Y1I2LP6G2503002J	Y1G2LP6G2503002J
100-400°C (210-750°F)	Pt100	Y1I2LP6F2A04002J	Y1G2LP6F2A04002J	Y1I2LP6G2A04002J	Y1G2LP6G2A04002J
100-500°C (210-930°F)	Pt100	Y1I2LP6F2A05002J	Y1G2LP6F2A05002J	Y1I2LP6G2A05002J	Y1G2LP6G2A05002J

Stampa °F: sostituire l'ultimo carattere (J) con K
 Il carattere 15 indica la lunghezza del cavo del sensore (2 m)

Stampa delle manopole

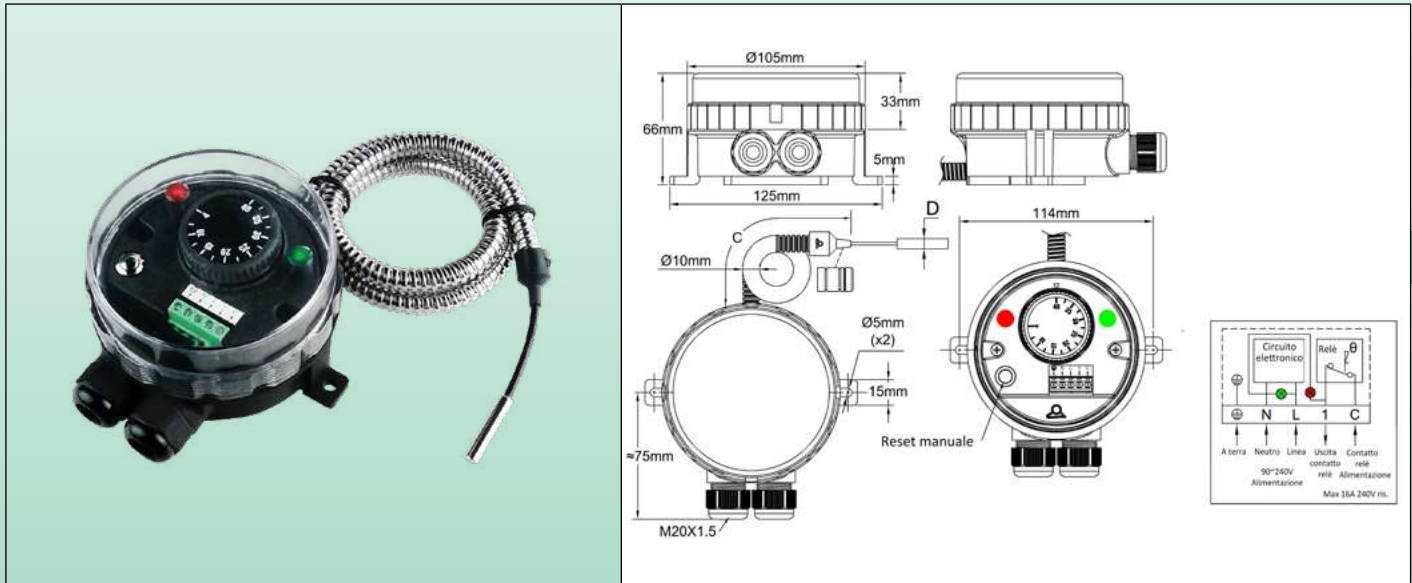
Stampa °C				
-35+35°C	0-10°C	4-40°C	30-90°C	30-110°C
50-200°C	50-300°C	100-400°C	100-500°C	
Stampa °F				
-30+95°F	32-50°F	40-105°F	85-195°F	85-230°F
120-390°F	120-570°F	210-750°F	210-930°F	

A causa del continuo miglioramento dei nostri prodotti, i disegni, le descrizioni e le caratteristiche utilizzate in queste schede tecniche sono solo a titolo indicativo e possono essere modificate senza preavviso.



Limitatori elettronici regolabili a distanza con sensore e a reset manuale

Alloggiamento	Tipo	Funzionamento	Contatto	Misurazione	Intervalli °C	Modello
IP66, IK10	Limitatore	Elettronico	SPNO o SPNC	Remotel		YF93NC YF95NC
Materiale PA66 & PC						



Applicazioni:

- **Apparecchiature che richiedono una forte resistenza all'ingresso dell'acqua. Il coperchio trasparente permette di visualizzare il set-point e le 2 luci pilota.**

- L'uso di un sensore elettronico permette di **misurare a grandi distanze**, cosa che non è possibile con i tipi a lampada e a capillare.

- Il reset manuale consente l'utilizzo come **allarme di alta temperatura**

Alloggiamento: Grado di protezione IP 66 secondo la norma EN 60529 (impermeabile agli spruzzi d'acqua ad alta pressione e agli schizzi di mare, totalmente a tenuta di polvere). Corpo in PA66 nero, rinforzato con fibra di vetro. Il coperchio in policarbonato trasparente può essere svitato manualmente, ma è anche possibile utilizzare una chiave a gancio.

Regolazione del set-point: Tramite manopola stampata in °C. Tutti i tipi sono dotati di un sistema di limitazione della rotazione regolabile situato all'interno della manopola che consente di ridurre l'intervallo di regolazione del set-point. Manopole stampate in °F disponibili come opzione.

Funzionamento: Termostato elettronico a microprocessore.

Elemento sensibile: Sensore NTC o Pt100, diametro D = 5 mm. Il cavo del sensore è protetto da un tubo corrugato in acciaio inossidabile terminato da un puntale in silicone. Un tappo in plastica fornito come accessorio standard consente di bloccare la guaina metallica flessibile all'interno di una tasca (vedere le tasche nella sezione accessori). Lunghezza standard del cavo 2 m. Altre lunghezze su richiesta.

Luci pilota: Una luce pilota visualizza la posizione del contatto di uscita del termostato. L'altra visualizza l'ingresso dell'alimentazione. L'alimentazione di fase e di linea a 230V è obbligatoria per queste luci pilota.

Intervalli di regolazione del set-point: -35-35°C (-30+95°F); 0-10°C (32-50°F); 4-40°C (40-105°F); 30-90°C (85-195°F); 30-110°C (85-230°F); 50-200°C (120-390°F); 50-300°C (120-570°F); 100-400°C (210-750°F); 100-500°C (210-930°F).

Pulsante di reset manuale: situato accanto alla manopola.

Ingresso e uscita cavi: Due pressacavi M20, incorporati in PA66 nero.

Connessioni elettriche: All'interno, su morsettiera a vite. È possibile collegare 2 fili da 1.5 mm² su ciascun terminale.

Messa a terra: Terminale a vite interno.

Montaggio: Montaggio a parete, tramite 2 gambe con fori per viti dia. 4 a 5 mm, distanza 114 mm

Identificazione: Etichetta di identificazione sul retro

Contatti: SPST. 16A (2.6), 250VCA. Si apre o si chiude all'aumentare della temperatura.

Il modello con contatto che si chiude all'aumento della temperatura viene utilizzato per attivare un allarme. La versione con contatto che si apre all'aumento della temperatura viene utilizzata per spegnere il riscaldamento.

Durata elettrica: >100,000 cicli.

Temperatura minima di stoccaggio: -35°C (-30°F)

Temperatura ambiente massima: 60°C (140°F)

Per ulteriori informazioni tecniche, consultare la scheda tecnica del termostato 2PE2N6.



Limitatori elettronici regolabili a distanza con sensore a reset manuale

Riferimenti principali

Intervallo di regolazione della temperatura °C (°F)	Sensore di temperatura	Riferimenti con SPNC, contatto aperto sull'aumento della temperatura	Riferimenti con SPNO, contatto chiuso all'aumento della temperatura
-35+35°C (-30+95°F)	NTC (10KOhms @25°C)	YF93NC350352051J	YF95NC350352051J
0-10°C (32-50°F)	NTC (10KOhms @25°C)	YF93NC000102051J	YF95NC000102051J
4-40°C (40-105°F)	NTC (10KOhms @25°C)	YF93NC040402051J	YF95NC040402051J
30-90°C (85-195°F)	NTC (10KOhms @25°C)	YF93NC000902051J	YF95NC000902051J
30-110°C (85-230°F)	NTC (10KOhms @25°C)	YF93NC301102051J	YF95NC301102051J
50-200°C (120-390°F)	Pt100	YF93NC502002051J	YF95NC502002051J
50-300°C (120-570°F)	Pt100	YF93NC503002051J	YF95NC503002051J
100-400°C (210-750°F)	Pt100	YF93NCA04002051J	YF95NCA04002051J
100-500°C (210-930°F)	Pt100	YF93NCA05002051J	YF95NCA05002051J

Stampa °F: sostituire l'ultimo carattere (J) con K
 Il carattere 12 indica la lunghezza del cavo del sensore (2m)

Stampa delle manopole

Stampa °C				
-35+35°C	0-10°C	4-40°C	30-90°C	30-110°C
50-200°C	50-300°C	100-400°C	100-500°C	
Stampa °F				
-30+95°F	32-50°F	40-105°F	85-195°F	85-230°F
120-390°F	120-570°F	210-750°F	210-930°F	

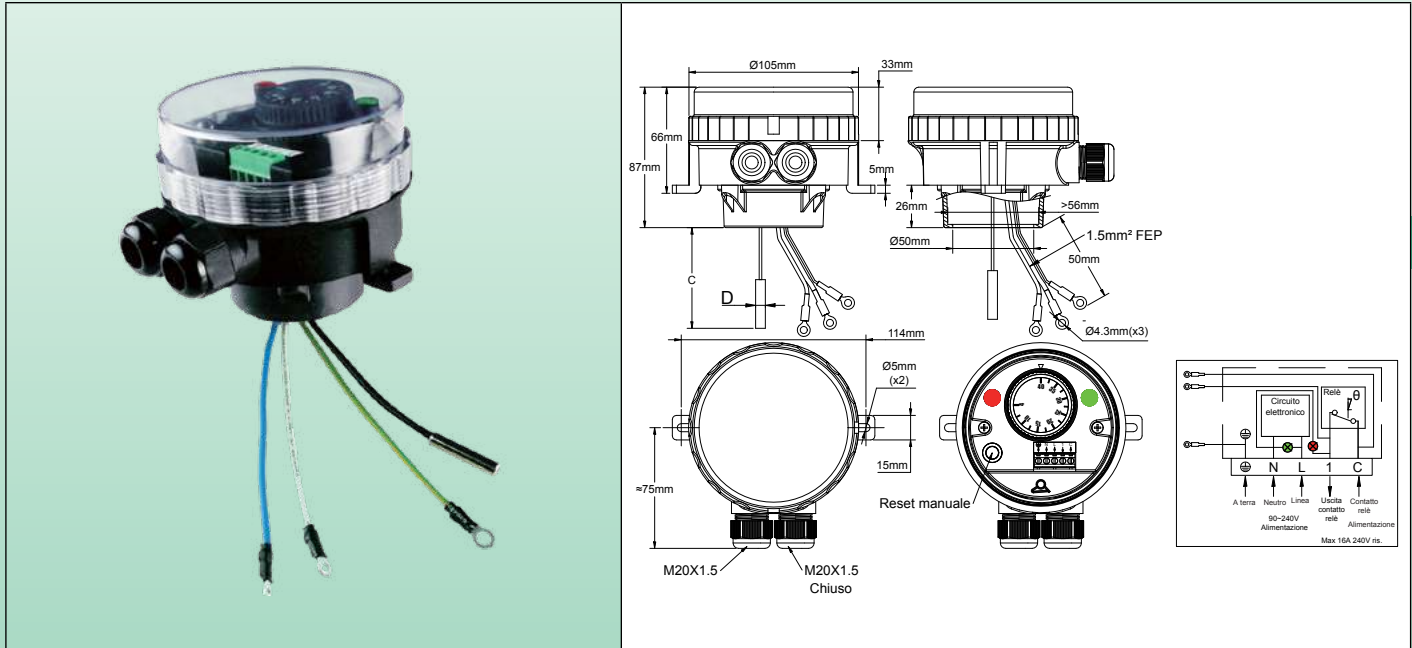
A causa del continuo miglioramento dei nostri prodotti, i disegni, le descrizioni e le caratteristiche utilizzate in queste schede tecniche sono solo a titolo indicativo e possono essere modificate senza preavviso.



Limitatori elettronici regolabili a reset manuale per riscaldatori a immersione

A causa del continuo miglioramento dei nostri prodotti, i disegni, le descrizioni e le caratteristiche utilizzate in queste schede tecniche sono solo a titolo indicativo e possono essere modificate senza preavviso.

Alloggiamento	Tipo	Funzionamento	Contatto	Misurazione	Intervalli °C	Modello
IP66, IK10	Reset manuale	Elettronico	SPNC	Riscaldatore a immersione	+110°C +4°C	YF83NC
Materiale						
PA66 & PC						



Applicazioni:

- Apparecchiature che richiedono una forte resistenza all'ingresso dell'acqua. Il coperchio trasparente permette di visualizzare il set-point e le 2 luci pilota.

Sottogruppo elettronico di controllo della temperatura completamente cablato per il montaggio diretto su elementi riscaldanti a immersione, 1"1/2 o M45x2 con doppia filettatura o anello di rotazione.

Applicazioni in **sicurezza ad alta temperatura** in applicazioni e ambienti industriali usuali, aree non pericolose.

Alloggiamento: Grado di protezione IP 66 secondo EN 60529 (impermeabile agli spruzzi d'acqua ad alta pressione e agli spruzzi del mare, totalmente a tenuta di polvere). Corpo in PA66 nero, rinforzato con fibra di vetro. Il coperchio in policarbonato trasparente può essere svitato manualmente, ma è anche possibile utilizzare una chiave a gancio. Un adattatore rimovibile è avvitato sul fondo dell'alloggiamento. Si adatta ai normali raccordi per riscaldatori a immersione. Resistenza agli urti meccanici: IK10. Elevata resistenza ai raggi UV.

Regolazione del set-point: Tramite manopola stampata in °C. Tutti i tipi sono dotati di un sistema di limite di rotazione regolabile situato all'interno della manopola che consente di ridurre l'intervallo di regolazione del set-point. Manopole stampate in °F disponibili come opzione.

Funzionamento: Termostato elettronico a microprocessore, limitatore di alta temperatura a ripristino manuale.

Intervalli di regolazione del set-point: 4-40°C (40-105°F); 30-90°C (85-195°F); 30-110°C (85-230°F).

Differenziale: Il differenziale a ripristino manuale è preimpostato al valore minimo, ma può essere aumentato con un potenziometro situato sotto la manopola di regolazione del set-point.

Elemento sensibile: Il sensore NTC 5 x 30 mm (10KOhms @25°C) esce dal fondo dell'alloggiamento per essere inserito nella tasca del riscaldatore a immersione.

Luci pilota: Una luce pilota visualizza la posizione di uscita del contatto del termostato. L'altra visualizza l'ingresso dell'alimentazione. Per queste luci pilota è obbligatoria l'alimentazione a 230V in fase e in linea.

Ingresso e uscita cavi: Due pressacavi M20, incorporati in PA66 nero. Uno di essi è chiuso.

Connessioni elettriche: All'interno, su morsettiera a vite.

Messa a terra: Terminale a vite interno e cavo isolato in FEP da 1.5 mm² con terminali a foro tondo per il riscaldatore a immersione.

Montaggio: Tramite la filettatura del riscaldatore a immersione o tramite 2 gambe con fori per viti dia. 4 a 5 mm, distanza 114 mm.

Identificazione: Etichetta di identificazione sul retro.

Contatti: SPNC. 16A (2.6), 250VCA. Contatto aperto all'aumentare della temperatura.

Vita elettrica: >100,000 cicli.

Temperatura minima di stoccaggio: -35°C (-30°F)

Temperatura ambiente massima: 60°C (140°F)

Per ulteriori informazioni tecniche, richiedere la scheda tecnica del termostato 2PE2N6.



Limitatori elettronici regolabili a reset manuale per riscaldatori a immersione

Main Riferimenti

Intervalli di regolazione della temperatura °C (°F)	Riferimenti con contatto SPNC, aperto all'aumento della temperatura	Lunghezza cavo sensore NTC (C, mm)	Differenziale minimo °C (°F)
4-40°C (40-105°F)	YF83NC04040118UJ	110	0.5~0.8°C (0.9~1.4°F)
4-40°C (40-105°F)	YF83NC04040178UJ	170	0.5~0.8°C (0.9~1.4°F)
4-40°C (40-105°F)	YF83NC04040238UJ	230	0.5~0.8°C (0.9~1.4°F)
4-40°C (40-105°F)	YF83NC04040308UJ	300	0.5~0.8°C (0.9~1.4°F)
4-40°C (40-105°F)	YF83NC04040458UJ	450	0.5~0.8°C (0.9~1.4°F)
4-40°C (40-105°F)	YF83NC04040608UJ	600	0.5~0.8°C (0.9~1.4°F)
30-90°C (85-195°F)	YF83NC30090118UJ	110	0.5~0.8°C (0.9~1.4°F)
30-90°C (85-195°F)	YF83NC30090178UJ	170	0.5~0.8°C (0.9~1.4°F)
30-90°C (85-195°F)	YF83NC30090238UJ	230	0.5~0.8°C (0.9~1.4°F)
30-90°C (85-195°F)	YF83NC30090308UJ	300	0.5~0.8°C (0.9~1.4°F)
30-90°C (85-195°F)	YF83NC30090458UJ	450	0.5~0.8°C (0.9~1.4°F)
30-90°C (85-195°F)	YF83NC30090608UJ	600	0.5~0.8°C (0.9~1.4°F)
30-110°C (85-230°F)	YF83NC30110118UJ	110	0.5~0.8°C (0.9~1.4°F)
30-110°C (85-230°F)	YF83NC30110178UJ	170	0.5~0.8°C (0.9~1.4°F)
30-110°C (85-230°F)	YF83NC30110238UJ	230	0.5~0.8°C (0.9~1.4°F)
30-110°C (85-230°F)	YF83NC30110308UJ	300	0.5~0.8°C (0.9~1.4°F)
30-110°C (85-230°F)	YF83NC30110458UJ	450	0.5~0.8°C (0.9~1.4°F)
30-110°C (85-230°F)	YF83NC30110608UJ	600	0.5~0.8°C (0.9~1.4°F)

Stampa °F: sostituire l'ultimo carattere (J) con K

Stampa delle manopole

Stampa °C		
4-40°C	30-90°C	30-110°C
Stampa °F		
40-105°F	85-195°F	85-230°F

A causa del continuo miglioramento dei nostri prodotti, i disegni, le descrizioni e le caratteristiche utilizzate in queste schede tecniche sono solo a titolo indicativo e possono essere modificate senza preavviso.



Termostato elettronico a reset manuale, sensore per montaggio su asta o tubo, per il controllo della temperatura



A causa del continuo miglioramento dei nostri prodotti, i disegni, le descrizioni e le caratteristiche utilizzate in queste schede tecniche sono solo a titolo indicativo e possono essere modificate senza preavviso.



Limitatore elettronico ad asta a reset manuale

A causa del continuo miglioramento dei nostri prodotti, i disegni, le descrizioni e le caratteristiche utilizzate in queste schede tecniche sono solo a titolo indicativo e possono essere modificate senza preavviso.

Alloggiamento	Tipo	Funzionamento	Contatto	Misurazione	Intervalli °C	Modello
IP65, IK10	Limitatore	Elettronica	SPNO o SPNC	Asta	+50°C -35°C	Y1S2L Y1R2L
Materiale						
Alluminio						

<p>Y1S2L: Regolazione esterna e reset esterno (con luce pilota)</p>	<p>Reset manuale</p>	<p>Y1R2L: Regolazione e reset interno (senza luce pilota)</p>	<p>Reset manuale</p>

Applicazioni:

Questi limitatori ad asta con **sensore elettronico con set-point regolabile** possono essere installati all'interno di tasche come limiti di alta temperatura a immersione su tubazioni e contenitori e per il monitoraggio della temperatura nei condotti dell'aria, in applicazioni e ambienti industriali comuni. (Non sono adatti per aree pericolose). La regolazione interna è comoda per i prodotti che non devono essere regolati frequentemente.

Allloggiamento: Alluminio, IP65, IK10. Verniciatura epossidica grigio RAL7032. Viti imperdibili del coperchio in acciaio inossidabile. Coperchio imperdibile in alluminio.

Funzionamento: Limitatore elettronico a microprocessore a reset manuale, con set-point regolabile.

Intervalli di regolazione: -35-35°C (-30+95°F); 0-10°C (32-50°F); 4-40°C (40-105°F); 30-90°C (85-195°F); 30-110°C (85-230°F); 50-200°C (120-390°F); 50-300°C (120-570°F); 100-400°C (210-750°F); 100-500°C (210-930°F).

Regolazione del set-point: Tramite manopola stampata in °C. Tutti i tipi sono dotati di un sistema di limitazione della rotazione regolabile situato all'interno della manopola che consente di ridurre l'intervallo di regolazione del set-point. I tipi con regolazione esterna hanno una finestra trasparente. Questo dispositivo permette di vedere la fiamma pilota e la posizione della manopola. I valori in °F sono disponibili come opzione.

Reset: tramite interruttore a pulsante accanto alla manopola.

Elemento sensibile: Sensore NTC o Pt100 situato all'estremità di un'asta in acciaio inossidabile del diametro di 8 mm. Un diametro maggiorato sotto la testa del termostato consente il montaggio di tasche, raffreddatori o staffe (vedere tasche nella sezione accessori).

Ingresso e uscita cavi: Due pressacavi M20, PA66 nero. Collegamento elettrico interno su terminali a vite. L'alimentazione a 2 fasi (linea + neutro, 220~250V, 50Hz~60Hz) è obbligatoria.

Messa a terra: Terminale a vite interno ed esterno.

Luce pilota: Permette di visualizzare la posizione del contatto di uscita del termostato. Standard per tutti i modelli con finestra trasparente. Non standard e su richiesta speciale solo per i modelli con coperchio in alluminio liscio.

Identificazione: Etichetta metallica di identificazione, rivettata.

Contatto: SPST. 16A (2.6), 250VCA. Apertura o chiusura all'aumento della temperatura.

La versione con contatto che si chiude all'aumento della temperatura è utilizzata per attivare un allarme. La versione con contatto che si apre all'aumento della temperatura serve a spegnere il riscaldamento.

Durata elettrica: >100,000 cicli.

Temperatura minima di stoccaggio: -35°C (-30°F)

Temperatura ambiente massima: 60°C (140°F)

Per ulteriori informazioni tecniche, richiedere la scheda tecnica del termostato 2PE2N6 (catalogo 1).



Limitatore elettronico ad asta a reset manuale

Riferimenti principali (Diametro dell'asta 8 mm, aperto sul contatto di aumento della temperatura)

Intervallo di regolazione della temperatura °C (°F)	Riferimenti con regolazione esterna	Riferimenti con regolazione interna	Sensore di temperatura	Lunghezza asta* (L, mm)	Differenziale °C (°F)
-35-35°C (-30+95°F)	Y1S2PN6F235035BJ	Y1R2PN6F235035BJ	NTC (10KOhms @25°C)	90	0.5~0.8°C (0.9~1.4°F)
-35-35°C (-30+95°F)	Y1S2PN6F235035CJ	Y1R2PN6F235035CJ	NTC (10KOhms @25°C)	110	0.5~0.8°C (0.9~1.4°F)
-35-35°C (-30+95°F)	Y1S2PN6F235035DJ	Y1R2PN6F235035DJ	NTC (10KOhms @25°C)	170	0.5~0.8°C (0.9~1.4°F)
-35-35°C (-30+95°F)	Y1S2PN6F235035EJ	Y1R2PN6F235035EJ	NTC (10KOhms @25°C)	230	0.5~0.8°C (0.9~1.4°F)
-35-35°C (-30+95°F)	Y1S2PN6F235035FJ	Y1R2PN6F235035FJ	NTC (10KOhms @25°C)	300	0.5~0.8°C (0.9~1.4°F)
-35-35°C (-30+95°F)	Y1S2PN6F235035GJ	Y1R2PN6F235035GJ	NTC (10KOhms @25°C)	450	0.5~0.8°C (0.9~1.4°F)
0-10°C (32-50°F)	Y1G2PN6F2000102J	Y1R2PN6F200010CJ	NTC (10KOhms @25°C)	110	0.5~0.8°C (0.9~1.4°F)
0-10°C (32-50°F)	Y1S2PN6F200010CJ	Y1R2PN6F200010EJ	NTC (10KOhms @25°C)	230	0.5~0.8°C (0.9~1.4°F)
0-10°C (32-50°F)	Y1S2PN6F200010EJ	Y1R2PN6F200010FJ	NTC (10KOhms @25°C)	300	0.5~0.8°C (0.9~1.4°F)
0-10°C (32-50°F)	Y1S2PN6F200010FJ	Y1R2PN6F200010GJ	NTC (10KOhms @25°C)	450	0.5~0.8°C (0.9~1.4°F)
4-40°C (40-105°F)	Y1S2PN6F204040BJ	Y1R2PN6F204040BJ	NTC (10KOhms @25°C)	90	0.5~0.8°C (0.9~1.4°F)
4-40°C (40-105°F)	Y1S2PN6F204040CJ	Y1R2PN6F204040CJ	NTC (10KOhms @25°C)	110	0.5~0.8°C (0.9~1.4°F)
4-40°C (40-105°F)	Y1S2PN6F204040DJ	Y1R2PN6F204040DJ	NTC (10KOhms @25°C)	170	0.5~0.8°C (0.9~1.4°F)
4-40°C (40-105°F)	Y1S2PN6F204040EJ	Y1R2PN6F204040EJ	NTC (10KOhms @25°C)	230	0.5~0.8°C (0.9~1.4°F)
4-40°C (40-105°F)	Y1S2PN6F204040FJ	Y1R2PN6F204040FJ	NTC (10KOhms @25°C)	300	0.5~0.8°C (0.9~1.4°F)
4-40°C (40-105°F)	Y1S2PN6F204040GJ	Y1R2PN6F204040GJ	NTC (10KOhms @25°C)	450	0.5~0.8°C (0.9~1.4°F)
30-90°C (85-195°F)	Y1S2PN6F230090BJ	Y1R2PN6F230090BJ	NTC (10KOhms @25°C)	90	0.5~0.8°C (0.9~1.4°F)
30-90°C (85-195°F)	Y1S2PN6F230090CJ	Y1R2PN6F230090CJ	NTC (10KOhms @25°C)	110	0.5~0.8°C (0.9~1.4°F)
30-90°C (85-195°F)	Y1S2PN6F230090DJ	Y1R2PN6F230090DJ	NTC (10KOhms @25°C)	170	0.5~0.8°C (0.9~1.4°F)
30-90°C (85-195°F)	Y1S2PN6F230090EJ	Y1R2PN6F230090EJ	NTC (10KOhms @25°C)	230	0.5~0.8°C (0.9~1.4°F)
30-90°C (85-195°F)	Y1S2PN6F230090FJ	Y1R2PN6F230090FJ	NTC (10KOhms @25°C)	300	0.5~0.8°C (0.9~1.4°F)
30-90°C (85-195°F)	Y1S2PN6F230090GJ	Y1R2PN6F230090GJ	NTC (10KOhms @25°C)	450	0.5~0.8°C (0.9~1.4°F)
30-90°C (85-195°F)	Y1S2PN6F230090HJ	Y1R2PN6F230090HJ	NTC (10KOhms @25°C)	600	0.5~0.8°C (0.9~1.4°F)
30-90°C (85-195°F)	Y1S2PN6F230090JJ	Y1R2PN6F230090JJ	NTC (10KOhms @25°C)	800	0.5~0.8°C (0.9~1.4°F)
30-110°C (85-230°F)	Y1S2PN6F230110BJ	Y1R2PN6F230110BJ	NTC (10KOhms @25°C)	90	0.5~0.8°C (0.9~1.4°F)
30-110°C (85-230°F)	Y1S2PN6F230110CJ	Y1R2PN6F230110CJ	NTC (10KOhms @25°C)	110	0.5~0.8°C (0.9~1.4°F)
30-110°C (85-230°F)	Y1S2PN6F230110DJ	Y1R2PN6F230110DJ	NTC (10KOhms @25°C)	170	0.5~0.8°C (0.9~1.4°F)
30-110°C (85-230°F)	Y1S2PN6F230110EJ	Y1R2PN6F230110EJ	NTC (10KOhms @25°C)	230	0.5~0.8°C (0.9~1.4°F)
30-110°C (85-230°F)	Y1S2PN6F230110FJ	Y1R2PN6F230110FJ	NTC (10KOhms @25°C)	300	0.5~0.8°C (0.9~1.4°F)
30-110°C (85-230°F)	Y1S2PN6F230110GJ	Y1R2PN6F230110GJ	NTC (10KOhms @25°C)	450	0.5~0.8°C (0.9~1.4°F)
30-110°C (85-230°F)	Y1S2PN6F230110HJ	Y1R2PN6F230110HJ	NTC (10KOhms @25°C)	600	0.5~0.8°C (0.9~1.4°F)
30-110°C (85-230°F)	Y1S2PN6F230110JJ	Y1R2PN6F230110JJ	NTC (10KOhms @25°C)	800	0.5~0.8°C (0.9~1.4°F)
30-110°C (85-230°F)	Y1S2PN6F230110KJ	Y1R2PN6F230110KJ	NTC (10KOhms @25°C)	1000	0.5~0.8°C (0.9~1.4°F)
50-200°C (120-390°F)	Y1S2PP6F250200EJ	Y1R2PP6F250200EJ	Pt100	230	0.5~0.8°C (0.9~1.4°F)
50-200°C (120-390°F)	Y1S2PP6F250200FJ	Y1R2PP6F250200FJ	Pt100	300	0.5~0.8°C (0.9~1.4°F)
50-200°C (120-390°F)	Y1S2PP6F250200GJ	Y1R2PP6F250200GJ	Pt100	450	0.5~0.8°C (0.9~1.4°F)
50-200°C (120-390°F)	Y1S2PP6F250200HJ	Y1R2PP6F250200HJ	Pt100	600	0.5~0.8°C (0.9~1.4°F)
50-200°C (120-390°F)	Y1S2PP6F250200JJ	Y1R2PP6F250200JJ	Pt100	800	0.5~0.8°C (0.9~1.4°F)
50-300°C (120-570°F)	Y1S2PP6F250300FJ	Y1R2PP6F250300FJ	Pt100	300	0.5~0.8°C (0.9~1.4°F)
50-300°C (120-570°F)	Y1S2PP6F250300GJ	Y1R2PP6F250300GJ	Pt100	450	0.5~0.8°C (0.9~1.4°F)
50-300°C (120-570°F)	Y1S2PP6F250300HJ	Y1R2PP6F250300HJ	Pt100	600	0.5~0.8°C (0.9~1.4°F)
100-400°C (210-750°F)	Y1S2PP6F2A0400FJ	Y1R2PP6F2A0400FJ	Pt100	300	0.5~0.8°C (0.9~1.4°F)
100-400°C (210-750°F)	Y1S2PP6F2A0400GJ	Y1R2PP6F2A0400GJ	Pt100	450	0.5~0.8°C (0.9~1.4°F)
100-400°C (210-750°F)	Y1S2PP6F2A0400HJ	Y1R2PP6F2A0400HJ	Pt100	600	0.5~0.8°C (0.9~1.4°F)
100-500°C (210-930°F)	Y1S2PP6F2A0500FJ	Y1R2PP6F2A0500FJ	Pt100	300	0.5~0.8°C (0.9~1.4°F)
100-500°C (210-930°F)	Y1S2PP6F2A0500GJ	Y1R2PP6F2A0500GJ	Pt100	450	0.5~0.8°C (0.9~1.4°F)
100-500°C (210-930°F)	Y1S2PP6F2A0500HJ	Y1R2PP6F2A0500HJ	Pt100	600	0.5~0.8°C (0.9~1.4°F)

Stampa °F: sostituire l'ultimo carattere (J) con K.

* Al di sopra dei 200°C si raccomanda l'uso di uno scambiatore di calore per aste, riferimento 66RF07015 o 66RF0701F12, tra l'asta e l'alloggiamento (vedere accessori). Attenzione: Questo raffreddatore riduce la lunghezza utile dell'asta di 70 mm.

A causa del continuo miglioramento dei nostri prodotti, i disegni, le descrizioni e le caratteristiche utilizzate in queste schede tecniche sono solo a titolo indicativo e possono essere modificate senza preavviso.



Limitatore elettronico ad asta a reset manuale

Stampa delle manopole

Stampa °C			
-35+35°C	4-40°C	30-90°C	30-110°C
50-200°C	50-300°C	100-400°C	100-500°C
Stampa °F			
-30+95°F	40-105°F	85-195°F	85-230°F
120-390°F	120-570°F	210-750°F	210-930°F

A causa del continuo miglioramento dei nostri prodotti, i disegni, le descrizioni e le caratteristiche utilizzate in queste schede tecniche sono solo a titolo indicativo e possono essere modificate senza preavviso.



Limitatore elettronico regolabile a reset manuale, montaggio su tubo

Alloggiamento	Tipo	Funzionamento	Contatto	Misurazione	Intervalli °C	Modello
IP65, IK10	Limitatore	Elettronico	SPNO o SPNC	Tubo		Y112L Y102L
Materiale						
Alluminio						

<p>Y112L: Regolazione esterna e reset esterno (con luce pilota)</p>		<p>Y102L: Regolazione e reset interno (senza luce pilota)</p>	

Applicazioni:

Allarme di temperatura superficiale dei tubi o **limite alto** in applicazioni e ambienti industriali abituali. (Non adatto alle aree pericolose)

La regolazione interna è comoda per i prodotti che non devono essere regolati frequentemente.

Alloggiamento: Alluminio, IP65, IK10. Verniciatura epossidica grigio RAL7032. Viti imperdibili del coperchio in acciaio inossidabile. Coperchio imperdibile in alluminio.

Funzionamento: Limitatore elettronico a microprocessore a reset manuale, con set-point regolabile.

Intervalli di regolazione: 4-40°C (40-105°F); 30-90°C (85-195°F).

Regolazione del set-point: Tramite manopola stampata in °C. Tutti i tipi sono dotati di un sistema di limitazione della rotazione regolabile situato all'interno della manopola che consente di ridurre l'intervallo di regolazione del set-point. I tipi con regolazione esterna hanno una finestra trasparente. Questo dispositivo permette di vedere la fiamma pilota e la posizione della manopola. I valori in °F sono disponibili come opzione.

Reset: tramite interruttore a pulsante accanto alla manopola.

Elemento sensibile: Sensore NTC all'interno di una staffa in alluminio a contatto con la superficie del tubo. Il design della staffa garantisce un contatto termico ottimizzato con tubi di diametro esterno di 34 mm (1", DN25), 60 mm (2", DN50) e 90 mm (3", DN80). Per le dimensioni intermedie, si consiglia l'uso di grasso termico.

Ingresso e uscita cavi: Due pressacavi M20, PA66 nero. Collegamento elettrico interno su morsetti a vite.

Alimentazione obbligatoria a 2 fasi (Linea+ Neutro, 220~250V, 50Hz~60Hz).

Messa a terra: Terminale a vite interno ed esterno.

Luce pilota: Permette di visualizzare la posizione del contatto di uscita del termostato. Standard per tutti i modelli con finestra trasparente. Non standard e su richiesta speciale solo per i modelli con coperchio in alluminio liscio.

Montaggio: L'alloggiamento del termostato può essere fissato al tubo mediante fascette stringitubo a vite senza fine (DIN3017), fascette in nylon (Tie wraps secondo EN50146, per applicazioni a temperatura permanente inferiore a 85°C), o fascette specifiche in acciaio inossidabile (vedere gli accessori alla fine di questo catalogo).

Identificazione: Etichetta metallica di identificazione, rivettata.

Contatti: SPST. 16A (2.6), 250VCA. Apertura o chiusura all'aumento della temperatura. **La versione con contatto che si chiude all'aumento della temperatura è utilizzata per attivare un allarme. La versione con contatto che si apre all'aumentare della temperatura serve a spegnere il riscaldamento.**

Durata elettrica: >100,000 cicli.

Temperatura minima di stoccaggio: -35°C (-30°F)

Temperatura ambiente massima: 60°C (140°F)

Per ulteriori informazioni tecniche, richiedere la scheda tecnica del termostato 2PE2N6.



Limitatore elettronico regolabile a reset manuale, montaggio su tubo

Riferimenti principali

Regolazione della temperatura Intervalli °C (°F)	Aperto su contatto di aumento della temperatura		Chiusura su contatto di aumento della temperatura		Temperatura massima sul tubo °C (°F)
	Riferimento con regolazione esterna	Riferimento con regolazione interna	Riferimento con regolazione esterna	Riferimento con regolazione interna	
4-40°C (40-105°F)	Y112PN6F204040AJ	Y102PN6F204040AJ	Y112PN6G204040AJ	Y102PN6G204040AJ	100°C (212°F)
30-90°C (85-195°F)	Y112PN6F230090AJ	Y102PN6F230090AJ	Y112PN6G230090AJ	Y102PN6G230090AJ	100°C (212°F)

Stampa °F: sostituire l'ultimo carattere (J) con K.

Stampa delle manopole

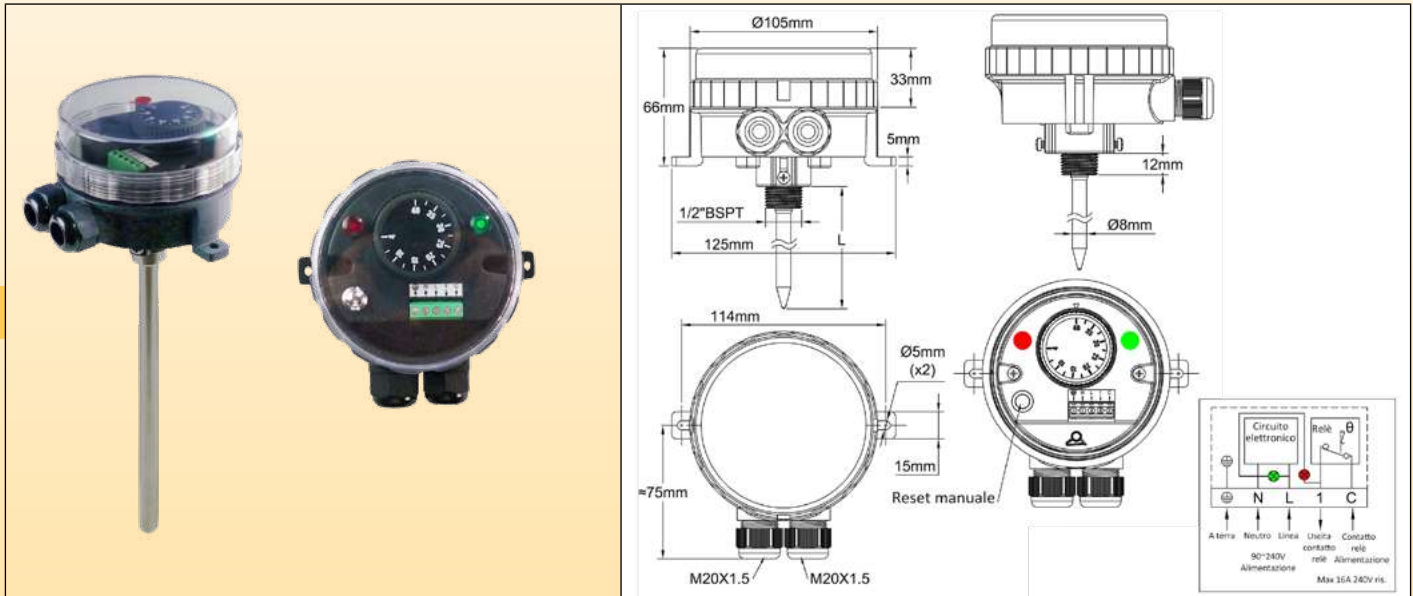
Stampa °C		Stampa °F	
4-40°C	30-90°C	40-105°F	85-195°F

A causa del continuo miglioramento dei nostri prodotti, i disegni, le descrizioni e le caratteristiche utilizzate in queste schede tecniche sono solo a titolo indicativo e possono essere modificate senza preavviso.



Sensore a sonda con limitatore elettronico regolabile a reset manuale

Alloggiamento	Tipo	Funzionamento	Contatto	Misurazione	Intervalli °C	Modello
IP66, IK10	Limitatore	Elettronico	SPNO o SPNC	Sonda		YF43NC YF45NC
Materiale						
PA66 & PC						



Applicazioni:

- **Apparecchiature che richiedono una forte resistenza all'ingresso dell'acqua. Il coperchio trasparente permette di visualizzare il set-point e le 2 luci pilota.**

Questi termostati **elettronici** ad asta sono installati all'interno di tasche come termostati a immersione in tubazioni e contenitori e per il monitoraggio della temperatura nei condotti dell'aria.

- Il reset manuale consente l'utilizzo come **allarme di alta temperatura**

Alloggiamento: Grado di protezione IP 66 secondo EN 60529 (impermeabile agli spruzzi d'acqua ad alta pressione e agli spruzzi del mare, totalmente a tenuta di polvere). Corpo in PA66 nero, rinforzato con fibra di vetro. Il coperchio in policarbonato trasparente può essere svitato manualmente, ma è anche possibile utilizzare una chiave a gancio.

Regolazione del set-point: Tramite manopola stampata in °C. Tutti i tipi sono dotati di un sistema di limitazione della rotazione regolabile situato all'interno della manopola che consente di ridurre l'intervallo di regolazione del set-point. Manopole stampate in °F disponibili come opzione.

Funzionamento: Termostato elettronico a microprocessore.

Intervalli di regolazione del set-point: -4-40°C (40-105°F); 30-90°C (85-195°F); 30-110°C (85-230°F).

Pulsante di reset manuale: situato accanto alla manopola.

Elemento sensibile: Sensore NTC da 5 mm di diametro (10KOh). 5mm NTC (10KOhms @25°C), all'interno della tasca in ottone nichelato. Filettatura 1/2" BSPT. Diametro esterno del tubo 8 mm. Temperatura massima sulla sonda: 120°C (250°F). Situate nella parte inferiore dell'alloggiamento, 2 viti sono utilizzate per fissare le tasche standard. (Vedere la gamma di tasche in ottone compatibili nella sezione accessori).

Luci pilota: Una luce pilota visualizza la posizione del contatto di uscita del termostato. L'altra visualizza l'ingresso dell'alimentazione. L'alimentazione di fase e di linea a 230 V è obbligatoria per queste pilota.

Ingresso e uscita cavi: Due pressacavi M20, incorporati in PA66 nero.

Connessioni elettriche: All'interno, su morsettiera a vite. È possibile collegare 2 fili da 1.5 mm² su ciascun terminale.

Messa a terra: Terminale a vite interno.

Montaggio: Tramite filettatura tascabile o 2 gambe con fori per viti dia. 4 a 5 mm, distanza 114 mm.

Identificazione: Etichetta di identificazione sul retro

Contatti: SPST. 16A (2.6), 250VCA. Apre o chiude in base all'aumento della temperatura.

Il modello con contatto che si chiude all'aumento della temperatura viene utilizzato per attivare un allarme. La versione con contatto che si apre all'aumento della temperatura viene utilizzata per spegnere il riscaldamento.

Durata elettrica: >100,000 cicli.

Temperatura minima di stoccaggio: -35°C (-30°F)

Temperatura ambiente massima: 60°C (140°F)

Per ulteriori informazioni tecniche, consultare la scheda tecnica del termostato 2PE2N6.

A causa del continuo miglioramento dei nostri prodotti, i disegni, le descrizioni e le caratteristiche utilizzate in queste schede tecniche sono solo a titolo indicativo e possono essere modificate senza preavviso.



Sensore a sonda con limitatore elettronico regolabile a reset manuale

Riferimenti principali

Regolazione della temperatura intervalli °C (°F)	Riferimenti con contatto SPNC, aperto all'aumento della temperatura	Riferimenti con contatto SPNO, chiuso all'aumento della temperatura	Lunghezza della tasca (L, mm)	Lunghezza di rilevamento della temperatura (mm)
4-40°C (40-105°F)	YF43NC04040118UJ	YF44NC04040118UJ	110	50
4-40°C (40-105°F)	YF43NC04040178UJ	YF44NC04040178UJ	170	50
4-40°C (40-105°F)	YF43NC04040238UJ	YF44NC04040238UJ	230	50
4-40°C (40-105°F)	YF43NC04040308UJ	YF44NC04040308UJ	300	50
4-40°C (40-105°F)	YF43NC04040458UJ	YF44NC04040458UJ	450	50
4-40°C (40-105°F)	YF43NC04040608UJ	YF44NC04040608UJ	600	50
30-90°C (85-195°F)	YF43NC30090118UJ	YF44NC30090118UJ	110	50
30-90°C (85-195°F)	YF43NC30090178UJ	YF44NC30090178UJ	170	50
30-90°C (85-195°F)	YF43NC30090238UJ	YF44NC30090238UJ	230	50
30-90°C (85-195°F)	YF43NC30090308UJ	YF44NC30090308UJ	300	50
30-90°C (85-195°F)	YF43NC30090458UJ	YF44NC30090458UJ	450	50
30-90°C (85-195°F)	YF43NC30090608UJ	YF44NC30090608UJ	600	50
30-110°C (85-230°F)	YF43NC30110118UJ	YF44NC30110118UJ	110	50
30-110°C (85-230°F)	YF43NC30110178UJ	YF44NC30110178UJ	170	50
30-110°C (85-230°F)	YF43NC30110238UJ	YF44NC30110238UJ	230	50
30-110°C (85-230°F)	YF43NC30110308UJ	YF44NC30110308UJ	300	50
30-110°C (85-230°F)	YF43NC30110458UJ	YF44NC30110458UJ	450	50
30-110°C (85-230°F)	YF43NC30110608UJ	YF44NC30110608UJ	600	50

Stampa °F: sostituire l'ultimo carattere (J) con K.


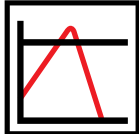
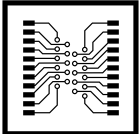


Stampa delle manopole

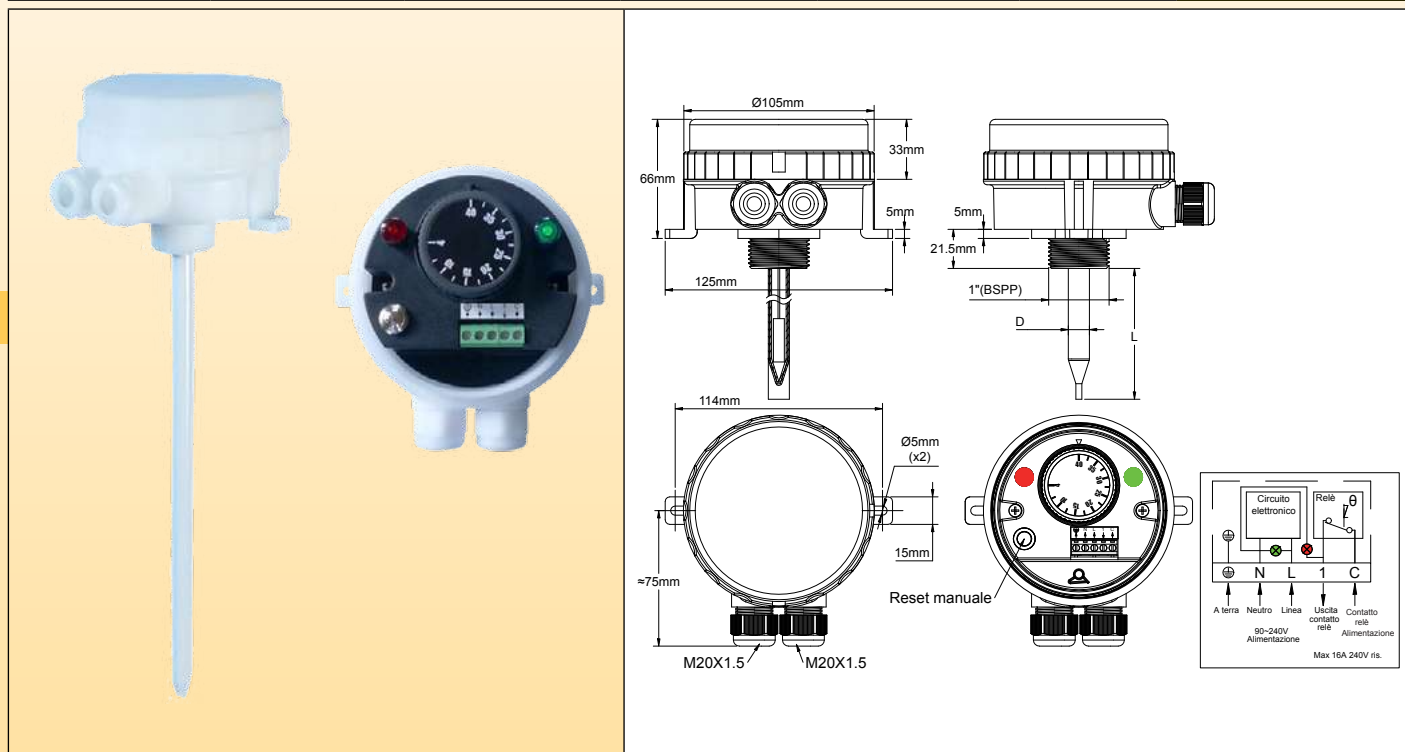
Stampa °C		
4-40°C	30-90°C	30-110°C
Stampa °F		
40-105°F	85-195°F	85-230°F

A causa del continuo miglioramento dei nostri prodotti, i disegni, le descrizioni e le caratteristiche utilizzate in queste schede tecniche sono solo a titolo indicativo e possono essere modificate senza preavviso.

Limitatore elettronico ad asta regolabile a reset manuale, con alloggiamento IP66 ad alta resistenza alla corrosione, progettato specificamente per bagni di trattamento superficiale e liquidi o ambienti altamente basici o corrosivi per gli acidi.



Ambiente	Tipo	Funzionamento	Contatto	Misurazione	Intervalli °C	Modello
IP66, IK10	Reset manuale	Elettronico	SPNC	Asta	+110°C +4°C	YF53
						



Applicazioni principali

Limitatore di temperatura regolabile a reset manuale per il trattamento di superfici o bagni di liquidi corrosivi, ambienti marini, allevamenti.

Alloggiamento: Grado di protezione IP 66 secondo la norma EN 60529 (impermeabile agli spruzzi d'acqua ad alta pressione e agli spruzzi marini, totalmente a tenuta di polvere), dia. 105 mm, altezza 66 mm (esclusi accessori e pressacavi), in plastica. Include un termostato regolabile che può essere impostato dopo aver svitato il coperchio. Per eliminare il rischio di corrosione dell'alloggiamento, non vi sono parti metalliche a contatto con l'ambiente esterno. La guarnizione del coperchio e le guarnizioni dei pressacavi sono in EPDM. La guarnizione dell'asta è in elastomero fluorocarbonico FKM (Viton). Il coperchio può essere svitato a mano, ma è anche possibile utilizzare una chiave a gancio.

Connessioni elettriche: Ingresso/uscita cavi tramite due pressacavi M20. Collegamento elettrico su terminali a vite

Regolazione della temperatura: Interna, con manopola stampata in °C. (manopole stampate in °F disponibili come opzione). Le manopole sono dotate di un dispositivo invisibile per ridurre l'intervallo di temperatura.

Azzeramento manuale: Pulsante situato accanto alla manopola di regolazione della temperatura

Elemento sensibile: Termistore NTC e circuito elettronico a microprocessore.

Intervalli di regolazione: 4-40°C (32- 104°F); 30-90°C (85-195°F); 30-110°C (90-230°F)

Dimensioni dell'asta: Diametro esterno (D) prima della guaina opzionale: 10 mm. Lunghezza (L): 450 mm, 600 mm (300 mm, 800 mm e 1000 mm su richiesta).

Materiale dell'asta e guaina:

- SUS 316L senza guaina
- Titanio
- SUS 316L con guaina in PTFE termoretraibile, spessore da 0.4 a 0.6 mm

Montaggio:

- Con filettatura BSPT da 1" (il montaggio attraverso la parete è a tenuta stagna se utilizzato con il dado e la guarnizione da 1". Vedere accessori)
- Tramite una staffa in plastica ruotabile, che consente il montaggio sul bordo del serbatoio (vedere accessori).
- Tramite le 2 gambe laterali (2 fori dia. 5 mm, interasse 114 mm).

Contatto elettrico:

- SPNC, contatto aperto in caso di aumento della temperatura (C-1) 16A (2.6) 250VCA



Limitatore elettronico ad asta regolabile a reset manuale, con alloggiamento IP66 ad alta resistenza alla corrosione, progettato specificamente per bagni di trattamento superficiale e liquidi o ambienti altamente basici o corrosivi per gli acidi.

- Vita elettrica >100,000 cicli.

Luci pilota di alimentazione e di uscita (il neutro è obbligatorio).

Possibilità di scegliere il materiale del coperchio e della alloggiamento:

- Corpo in PA66 nero, riempito di vetro e coperchio trasparente in policarbonato (PC), adatto alla maggior parte delle applicazioni in liquidi corrosivi medio-bassi, fino a 90°C. Consente di visualizzare costantemente l'alimentazione in ingresso e in uscita e il set-point del termostato. Eccellente resistenza meccanica della alloggiamento (IK10). Ottima resistenza ai raggi UV.

- Corpo in PP (polipropilene) arancione, con coperchio in policarbonato (PC) trasparente: Ottima resistenza alle basi forti, buona resistenza agli acidi. Utilizzabile su liquidi fino a 90°C. Consente di visualizzare costantemente l'alimentazione in ingresso e in uscita e il set-point del termostato. Resistenza meccanica ridotta (IK8).

- Corpo in PP (polipropilene) arancione, con coperchio in PP (polipropilene) arancione opaco: Ottima resistenza alle basi forti, buona resistenza agli acidi. Per l'uso in liquidi fino a 90°C. Resistenza meccanica ridotta (IK8).

- Corpo in PVDF bianco con coperchio in PVDF bianco opaco: Per l'uso in bagni liquidi a temperature superiori a 90°C e fino a 110°C o in prodotti chimici fortemente ossidanti come l'elettrolita di cromo o la soluzione di acido nitrico (HNO3). Resistenza meccanica ridotta (IK8).

Opzioni di protezione della barra (vedere anche la tabella sottostante)

- Acciaio inossidabile 316L-Ti senza rivestimento

- Acciaio inossidabile 316L, con rivestimento FEP depositato chimicamente, spessore da 0.2 a 0.4 mm

- Acciaio inossidabile 316L, con rivestimento PFA a deposito chimico, spessore da 0.2 a 0.4 mm

- Acciaio inossidabile 316L, con rivestimento a deposito chimico in PTFE, spessore da 0.05 a 0.1 mm

- Acciaio inossidabile 316L, con rivestimento ETFE a deposito chimico, spessore da 0.2 a 0.4 mm

Riferimenti principali con asta in SS 316L, rivestita con PTFE termoretraibile

Intervalli di temperatura °C (°F)	Lunghezza asta (L, mm)	Alloggiamento nero in PA66, coperchio in PC trasparente	Alloggiamento in PP arancione, coperchio in PC trasparente	Alloggiamento in PP arancione, coperchio in PP opaco arancione	Alloggiamento in PVDF bianco, coperchio in PVDF bianco opaco	Differenziale* °C (°F)	Temperatura massima sulla sonda °C (°F)
4-40°C (32-104°F)	450	YF53NCS04040451P	YF53PCS04040451P	YF53PPS04040451P	YF53VVS04040451P	0.8±0.2°C (1.5±0.4°F)	120°C (250°F)
30-90°C (85-195°F)	450	YF53NCS30090451P	YF53PCS30090451P	YF53PPS30090451P	YF53VVS30090451P	1±0.3°C (1.8±0.5°F)	120°C (250°F)
30-110°C (90-230°F)	450	YF53NCS30110451P	YF53PCS30110451P	YF53PPS30110451P	YF53VVS30110451P	1±0.3°C (1.8±0.5°F)	120°C (250°F)
4-40°C (32-104°F)	600	YF53NCS04040601P	YF53PCS04040601P	YF53PPS04040601P	YF53VVS04040601P	0.8±0.2°C (1.5±0.4°F)	120°C (250°F)
30-90°C (85-195°F)	600	YF53NCS30090601P	YF53PCS30090601P	YF53PPS30090601P	YF53VVS30090601P	1±0.3°C (1.8±0.5°F)	120°C (250°F)
30-110°C (90-230°F)	600	YF53NCS30110601P	YF53PCS30110601P	YF53PPS30110601P	YF53VVS30110601P	1±0.3°C (1.8±0.5°F)	120°C (250°F)

* Differenziali misurati in condizioni di laboratorio, in bagni di liquido agitati, con tassi di variazione della temperatura inferiori a 0.5°C/min.

Modifiche di riferimento rispetto alle opzioni

Lunghezza dell'asta		
300mm	800mm	1000mm
xxxxxxxxxxxx30xx	xxxxxxxxxxxx80xx	xxxxxxxxxxxxA0xx

Rivestimento di protezione dell'asta						
316L senza rivestimento	316L-Ti senza rivestimento	Titanio	316L+ FEP 0.2 ~ 0.4mm*	316L+ PFA 0.2 ~ 0.4mm*	316L+ PTFE 0.05 ~ 0.1mm*	316L+ ETFE 0.2 ~ 0.4mm*
xxxxxxxxxxxxU	xxxxxxxxxxxxV	xxxxxxxxxxxxW	xxxxxxxxxxxxQ	xxxxxxxxxxxxR	xxxxxxxxxxxxS	xxxxxxxxxxxxT

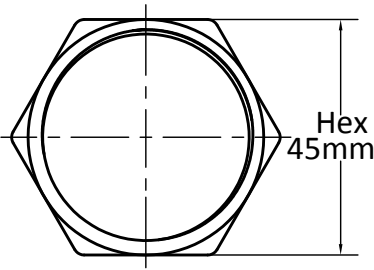
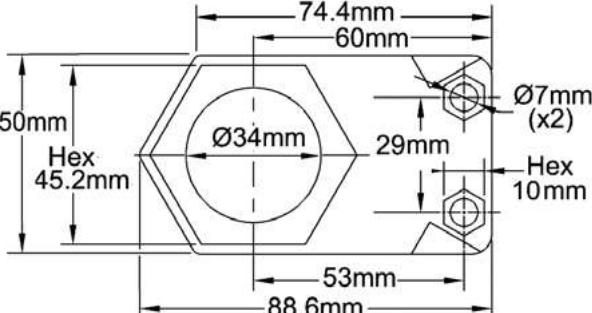
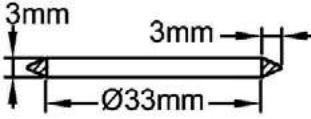
* MOQ 100 pezzi.

Versioni con manopole stampate in °F: sostituire S con T nel riferimento (7° carattere).

A causa del continuo miglioramento dei nostri prodotti, i disegni, le descrizioni e le caratteristiche utilizzate in queste schede tecniche sono solo a titolo indicativo e possono essere modificate senza preavviso.



Accessori

Dado BSPP da 1", spessore 5 mm	Staffa per il montaggio sul lato del serbatoio, spessore 10 mm (assemblaggio con dado da 1")	Guarnizione da 1" per il montaggio impermeabile a parete con dado da 1"
		
Riferimento in PA66:66YFHN1N	Riferimento in PA66:66YFMB1N	
Riferimento in PP: 66YFHN1P	Riferimento in PP: 66YFMB1P	Riferimento in FKM (Viton):66YGA1F
Riferimento in PVDF: 66YFHN1V	Riferimento in PVDF: 66YFMB1V	

A causa del continuo miglioramento dei nostri prodotti, i disegni, le descrizioni e le caratteristiche utilizzate in queste schede tecniche sono solo a titolo indicativo e possono essere modificate senza preavviso.



A causa del continuo miglioramento dei nostri prodotti, i disegni, le descrizioni e le caratteristiche utilizzate in queste schede tecniche sono solo a titolo indicativo e possono essere modificate senza preavviso.

Accessori



A causa del continuo miglioramento dei nostri prodotti, i disegni, le descrizioni e le caratteristiche utilizzate in queste schede tecniche sono solo a titolo indicativo e possono essere modificate senza preavviso.


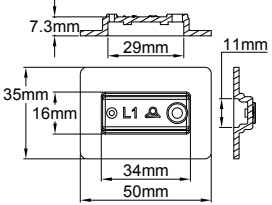


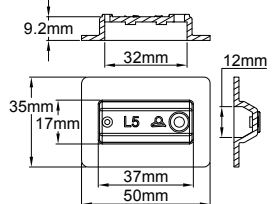


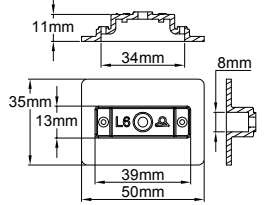


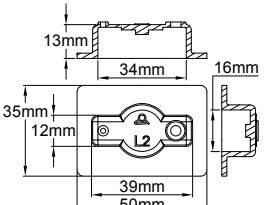


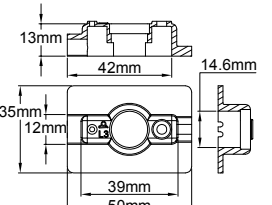


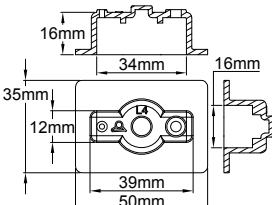


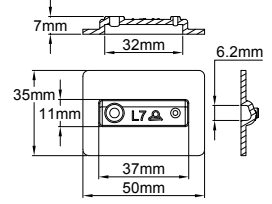

Stivali in silicone per il montaggio di limitatori o termostati a regolazione fissa su riscaldatori flessibili in silicone. Montaggio mediante incollaggio o vulcanizzazione



Tipo

9BFL

Questi stivali sono costituiti da un orifizio di degassificazione e da un orifizio «a imbuto» per il riempimento della resina siliconica, che vengono tagliati dopo l'indurimento.

Tipo	Dimensioni	Dispositivi compatibili	Caratteristiche	Numeri delle parti
		 UJW	Larghezza minima della banda: 35 mm Connessione: interna Riempimento in resina siliconica: sì	9BFL1
		 4A	Larghezza minima della banda: 35 mm Connessione: interna Riempimento in resina siliconica: sì	9BFL5
		 4T	Larghezza minima della banda: 35 mm Connessione: interna Riempimento in resina siliconica: no	9BFL6
		 4903	Larghezza minima della banda: 35 mm Connessione: interna Riempimento in resina siliconica: sì	9BFL2
		 4903	Larghezza minima della banda: 35 mm Connessione: esterna con 2 fili Riempimento in resina siliconica: sì	9BFL3
		 4505	Larghezza minima della banda: 35 mm Connessione: interna Riempimento in resina siliconica: parziale	9BFL4
		 5MA3	Larghezza minima della banda: 35 mm Connessione: interna Riempimento in resina siliconica: sì	9BFL7

A causa del continuo miglioramento dei nostri prodotti, i disegni, le descrizioni e le caratteristiche utilizzate in queste schede tecniche sono solo a titolo indicativo e possono essere modificate senza preavviso.


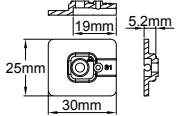

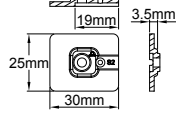

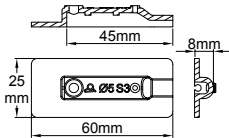

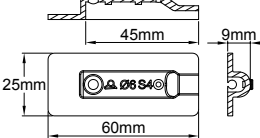

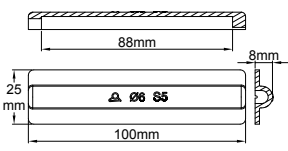

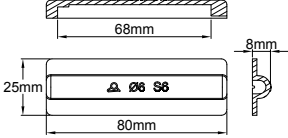

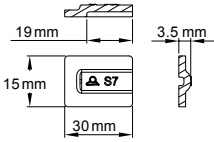
Stivali in silicone per il montaggio di **sensori di temperatura e termostati a lampada** su superfici riscaldanti in silicone flessibile. Montaggio mediante incollaggio o vulcanizzazione.



Tipo

9BFS

Alcuni di questi stivali sono dotati di un orificio di degassificazione e di un orificio «a imbuto» per il riempimento della resina siliconica, che vengono tagliati dopo l'indurimento.

Tipo	Dimensioni	Dispositivi compatibili	Caratteristiche	Numeri delle parti
		RTD piatto	Larghezza minima della banda: 25 mm Connessione: cavo sensore esterno Riempimento in resina siliconica: sì	9BFS1
		Termocoppia a saldatura nuda o termistore a microsfere di vetro	Larghezza minima della banda: 25 mm Connessione: cavo sensore esterno Riempimento in resina siliconica: sì	9BFS2
		Diametro del sensore di temperatura 5 mm, lunghezza massima 30 mm	Larghezza minima della banda: 25 mm Connessione: cavo sensore esterno Riempimento in resina siliconica: sì	9BFS3
		Sensore di temperatura dia. 6 mm, lunghezza massima 30 mm	Larghezza minima della banda: 25 mm Connessione: cavo sensore esterno Riempimento in resina siliconica: sì	9BFS4
		Diametro del sensore di temperatura 6 mm o lampada termostatica dia. 6 mm, lunghezza massima 88 mm	Larghezza minima della banda: 25 mm Connessione: cavo sensore esterno o capillare Riempimento in resina siliconica: possibile	9BFS5
		Diametro del sensore di temperatura 6 mm o lampada termostatica dia. 6 mm, lunghezza massima 68 mm	Larghezza minima della banda: 25 mm Connessione: cavo sensore esterno o capillare Riempimento in resina siliconica: possibile	9BFS6
		Termocoppia a saldatura nuda o termistore a cordone di vetro	Larghezza minima della banda: 15 mm Connessione: cavo sensore esterno o capillare Riempimento in resina siliconica: possibile	9BFS7

A causa del continuo miglioramento dei nostri prodotti, i disegni, le descrizioni e le caratteristiche utilizzate in queste schede tecniche sono solo a titolo indicativo e possono essere modificate senza preavviso.



Alloggiamenti in silicone per il montaggio di **termostati regolabili** su superfici riscaldanti in silicone flessibile. Montaggio mediante incollaggio o vulcanizzazione.

A causa del continuo miglioramento dei nostri prodotti, i disegni, le descrizioni e le caratteristiche utilizzate in queste schede tecniche sono solo a titolo indicativo e possono essere modificate senza preavviso.

Tipo
9BFF

Questi alloggiamenti includono un dispositivo di bloccaggio rimovibile in acciaio inossidabile per il cavo di alimentazione e un terminale di messa a terra interno ed esterno. Alcuni modelli includono anche una spessa schiuma isolante in silicone per isolare termicamente il corpo del termostato dalla temperatura del riscaldatore. I modelli di termostato a lampada e capillare sono dotati di un'uscita laterale per il capillare. La flessibilità del silicone consente di utilizzare cavi con un diametro leggermente superiore (fino al 15%) a quello dell'apertura di passaggio.


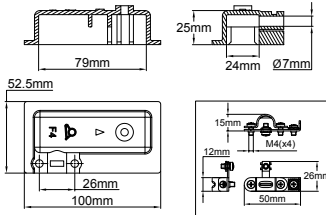


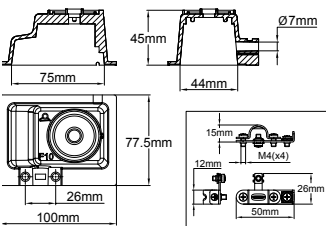


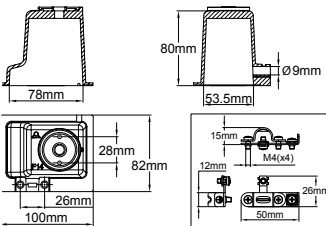

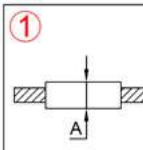
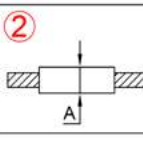
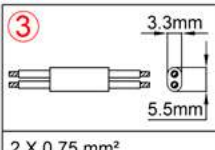
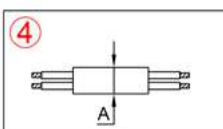
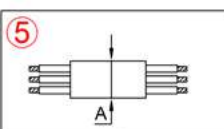
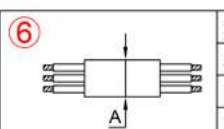
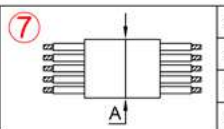
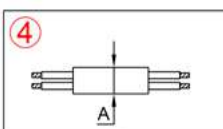
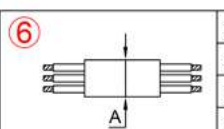
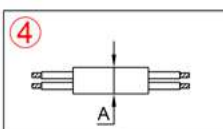
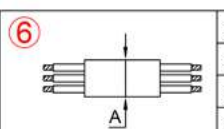
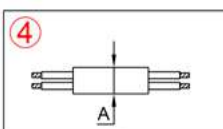
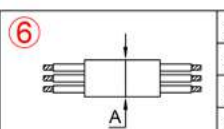
Tipo	Dimensioni	Dispositivi compatibili	Caratteristiche	Numeri delle parti
		 IB	Larghezza minima della banda: 100 mm Connessione: cavo esterno Riempimento in resina siliconica: no	9BFF4
		 8G	Larghezza minima della banda: 100 mm Connessione: cavo esterno e lampada esterna e capillare Riempimento in resina siliconica: no	9BFF10
		 8C	Larghezza minima della banda: 100 mm Connessione: cavo esterno e lampada e capillare esterni Riempimento in resina siliconica: no	9BFF14

Tabella indicativa dei diametri dei cavi e dei fili

	AWG22 A=Ø1.4±0.1		0.5 mm ² A=Ø1.5±0.1		
	AWG20 A=Ø1.6±0.1		0.75 mm ² A=Ø1.8±0.1		
	AWG18 A=Ø1.9±0.1		1 mm ² A=Ø1.9±0.1		
	AWG16 A=Ø2.2±0.1		1.5 mm ² A=Ø2.2±0.1		
	AWG15 A=Ø2.3±0.1		2 X 0.75 mm ²		
	2 X 0.75 mm ² A=Ø6.5±0.1				
	2 X 1 mm ² A=Ø6.8±0.1				3 X 1 mm ² A=Ø7.2±0.1
	3 X 1 mm ² A=Ø7.2±0.1				3 X 1.5 mm ² A=Ø9.1±0.2
	3 X 1.5 mm ² A=Ø8.4±0.1				3 X 1 mm ² A=Ø7.4±0.2
	3 X 1 mm ² A=Ø6.8±0.1				3 X AWG18 A=Ø7.8±0.2
	3 X 1.5 mm ² A=Ø8.4±0.1		3 X AWG16 A=Ø8.4±0.2		
	3 X 1.5 mm ² A=Ø8.4±0.1		5 X 1.5 mm ² A=Ø11.1±0.2		
	3 X 1.5 mm ² A=Ø8.4±0.1		5 X 1 mm ² A=Ø9.0±0.2		
	3 X 1.5 mm ² A=Ø8.4±0.1		5 X AWG18 A=Ø9.3±0.2		
	3 X 1.5 mm ² A=Ø8.4±0.1		5 X AWG16 A=Ø10.1±0.2		
	3 X 1.5 mm ² A=Ø8.4±0.1				

- 1: Fili tondi isolamento FEP, 300V, dimensioni USA;
- 2: Fili tondi con isolamento in FEP, 300 V, dimensioni europee;
- 3: Cavo piatto con isolamento in PVC, 300 V, dimensioni europee;
- 4: Cavi tondi a 2 conduttori con isolamento in PVC, 300V, dimensioni europee;
- 5: Cavi tondi a 3 conduttori con isolamento in PVC, 300V, dimensioni europee;
- 6: Cavi tondi a 3 conduttori con isolamento in gomma, 300V, dimensioni europee e USA.
- 7: Cavi tondi 5 conduttori isolamento in gomma 300V, dimensioni europee e USA.

Stivali in silicone per le uscite dei cavi su una superficie flessibile di riscaldatori in silicone. Assemblaggio mediante incollaggio o vulcanizzazione.



Tipo

9BFH

Questi alloggiamenti includono un dispositivo di bloccaggio rimovibile in acciaio inossidabile per il cavo di alimentazione e un terminale di messa a terra interno ed esterno. La flessibilità del silicone consente di utilizzare cavi con un diametro leggermente superiore (fino al 15%) a quello dell'apertura di passaggio.


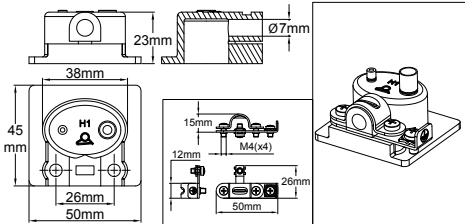

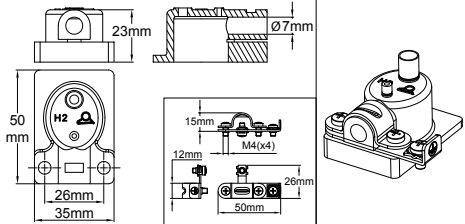
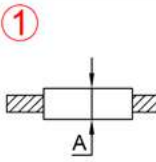
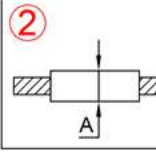
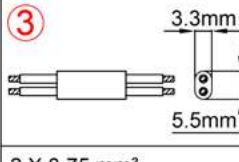
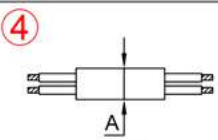
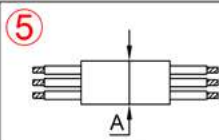
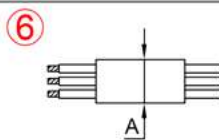
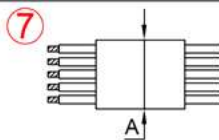
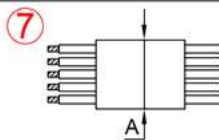
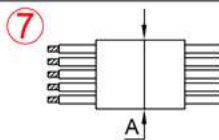
Tipo	Dimensioni	Dispositivi compatibili	Caratteristiche	Numeri delle parti
		Riscaldatori a fascia con larghezza minima di 50 mm	Larghezza minima della banda: 50 mm Connessione: cavo esterno Riempimento in resina siliconica: sì	9BFH1
		Riscaldatori a fascia con larghezza minima di 35 mm	Larghezza minima della banda: 35 mm Connessione: cavo esterno Riempimento in resina siliconica: no	9BFH2

Tabella indicativa dei diametri di cavi e fili

	AWG22	A=Ø1.4±0.1		0.5 mm ²	A=Ø1.5±0.1			
	AWG20	A=Ø1.6±0.1		0.75 mm ²	A=Ø1.8±0.1			
	AWG18	A=Ø1.9±0.1		1 mm ²	A=Ø1.9±0.1			
	AWG16	A=Ø2.2±0.1		1.5 mm ²	A=Ø2.2±0.1			
	AWG15	A=Ø2.3±0.1		2 X 0.75 mm ²				
	2 X 0.75 mm ²	A=Ø6.5±0.1		3 X 1 mm ²	A=Ø7.2±0.1		3 X 1.5 mm ²	A=Ø9.1±0.2
	2 X 1 mm ²	A=Ø6.8±0.1		3 X 1.5 mm ²	A=Ø8.4±0.1		3 X 1 mm ²	A=Ø7.4±0.2
	3 X AWG16	A=Ø8.4±0.2		5 X 1.5 mm ²	A=Ø11.1±0.2		5 X 1 mm ²	A=Ø9.0±0.2
	3 X AWG16	A=Ø8.4±0.2		5 X AWG18	A=Ø9.3±0.2			
	3 X AWG16	A=Ø8.4±0.2		5 X AWG16	A=Ø10.1±0.2			
	3 X AWG16	A=Ø8.4±0.2		5 X AWG16	A=Ø10.1±0.2			

- 1: Fili tondi isolamento FEP, 300V, dimensioni USA;
- 2: Fili tondi con isolamento in FEP, 300V, dimensioni europee;
- 3: Cavo piatto con isolamento in PVC, 300 V, dimensioni europee;
- 4: Cavi tondi a 2 conduttori isolamento in PVC, 300V, dimensioni europee;
- 5: Cavi tondi a 3 conduttori con isolamento in PVC, 300V, dimensioni europee;
- 6: Cavi tondi a 3 conduttori con isolamento in gomma, 300V, dimensioni europee e USA.
- 7: Cavi tondi a 5 conduttori con isolamento in gomma, 300V, dimensioni europee e USA.



Stivali in silicone per le uscite dei cavi con limitatori di temperatura su superficie riscaldante in silicone flessibile. Assemblaggio mediante incollaggio o vulcanizzazione.

A causa del continuo miglioramento dei nostri prodotti, i disegni, le descrizioni e le caratteristiche utilizzate in queste schede tecniche sono solo a titolo indicativo e possono essere modificate senza preavviso.

Tipo
9BFP

Questi alloggiamenti includono un dispositivo di bloccaggio rimovibile in acciaio inossidabile per il cavo di alimentazione e un terminale di messa a terra interno ed esterno. La flessibilità del silicone consente di utilizzare cavi con un diametro leggermente superiore (fino al 15%) a quello dell'apertura di passaggio. Sono inoltre dotati di un orifizio di degassificazione e di un orifizio «a imbuto» per il riempimento della resina siliconica, che vengono tagliati dopo l'indurimento.


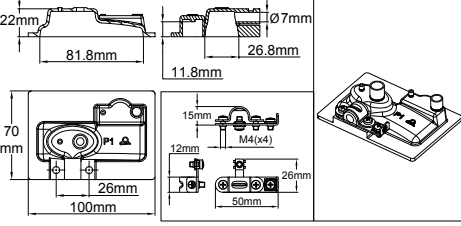


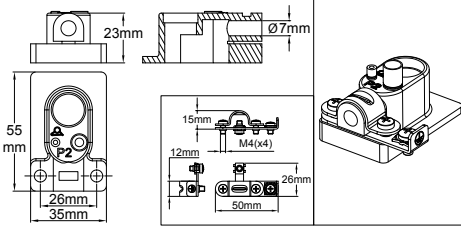

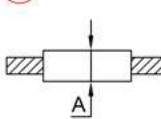
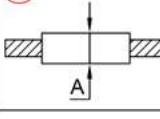
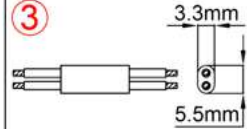
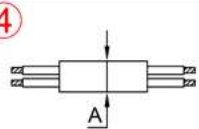
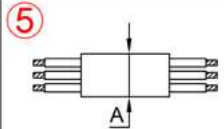
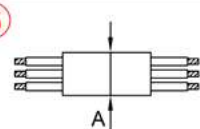
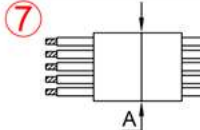
Tipo	Dimensioni	Dispositivi compatibili	Caratteristiche	Numeri delle parti
		 4903	Larghezza minima della banda: 100 mm Connessione: cavo esterno Riempimento in resina siliconica: sì	9BFP1
		 4903	Larghezza minima della banda: 35 mm Connessione: cavo esterno Riempimento in resina siliconica: sì	9BFP2

Tabella indicativa dei diametri dei cavi e dei fili

1 	AWG22 A=Ø1.4±0.1 AWG20 A=Ø1.6±0.1 AWG18 A=Ø1.9±0.1 AWG16 A=Ø2.2±0.1 AWG15 A=Ø2.3±0.1	2 	0.5 mm ² A=Ø1.5±0.1 0.75 mm ² A=Ø1.8±0.1 1 mm ² A=Ø1.9±0.1 1.5 mm ² A=Ø2.2±0.1	3 	2 X 0.75 mm ²
4 	2 X 0.75 mm ² A=Ø6.5±0.1 2 X 1 mm ² A=Ø6.8±0.1	5 	3 X 1 mm ² A=Ø7.2±0.1 3 X 1.5 mm ² A=Ø8.4±0.1	6 	3 X 1.5 mm ² A=Ø9.1±0.2 3 X 1 mm ² A=Ø7.4±0.2 3 X AWG18 A=Ø7.8±0.2 3 X AWG16 A=Ø8.4±0.2
7 	5 X 1.5 mm ² A=Ø11.1±0.2 5 X 1 mm ² A=Ø9.0±0.2 5 X AWG18 A=Ø9.3±0.2 5 X AWG16 A=Ø10.1±0.2				

- 1: Fili tondi isolamento FEP, 300V, dimensioni USA;
- 2: Fili tondi con isolamento in FEP, 300V, dimensioni europee;
- 3: Cavo piatto con isolamento in PVC, 300 V, dimensioni europee;
- 4: Cavi tondi a 2 conduttori isolamento in PVC, 300V, dimensioni europee;
- 5: Cavi tondi a 3 conduttori con isolamento in PVC, 300V, dimensioni europee;
- 6: Cavi tondi a 3 conduttori con isolamento in gomma, 300V, dimensioni europee e USA.
- 7: Cavi tondi a 5 conduttori con isolamento in gomma, 300V, dimensioni europee e USA.

Stivali in silicone per le uscite dei cavi e il sensore di temperatura sulla superficie flessibile dei riscaldatori in silicone. Assemblaggio mediante incollaggio o vulcanizzazione.



Tipo

9BFM

Questi alloggiamenti includono un dispositivo di bloccaggio rimovibile in acciaio inossidabile per il cavo di alimentazione e un terminale di messa a terra interno ed esterno. La flessibilità del silicone consente di utilizzare cavi con un diametro leggermente superiore (fino al 15%) a quello dell'apertura di passaggio. Sono inoltre dotati di un orifizio di degassamento e di un orifizio «a imbuto» per il riempimento della resina siliconica, che vengono tagliati dopo l'indurimento.


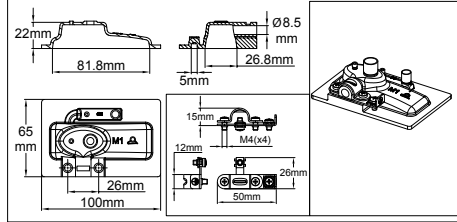

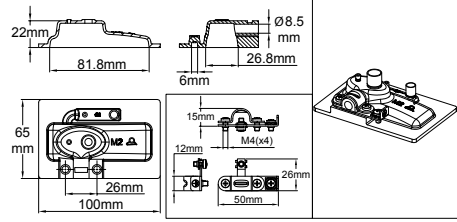

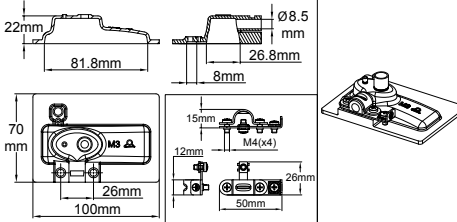
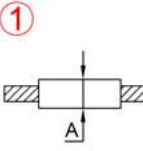
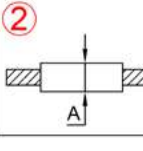
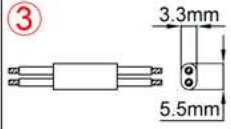
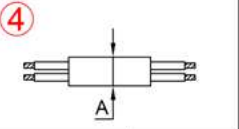
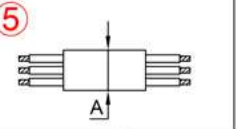
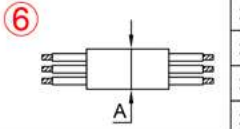
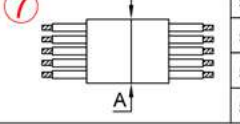
Tipo	Dimensioni	Dispositivi compatibili	Caratteristiche	Numeri delle parti
		Sensori di temperatura con diametro di 5mm con lunghezza massima della sonda di 30 mm	Larghezza minima della banda: 100 mm Connessione: Cavo esterno a 5 conduttori Riempimento in resina siliconica: sì	9BFM1
		Sensori di temperatura da 6 mm di diametro con lunghezza massima della sonda di 30 mm.	Larghezza minima della banda: 100 mm Connessione: Cavo esterno a 5 conduttori Riempimento in resina siliconica: sì	9BFM2
		Termocoppie a saldatura nuda, NTC a grani di vetro, Pt100 a chip piatto	Larghezza minima della banda: 100 mm Connessione: Cavo esterno a 5 conduttori Riempimento in resina siliconica: sì	9BFM3

Tabella indicativa dei diametri dei cavi e dei fili

	AWG22	A=Ø1.4±0.1		0.5 mm ²	A=Ø1.5±0.1	
	AWG20	A=Ø1.6±0.1		0.75 mm ²	A=Ø1.8±0.1	
	AWG18	A=Ø1.9±0.1		1 mm ²	A=Ø1.9±0.1	
	AWG16	A=Ø2.2±0.1		1.5 mm ²	A=Ø2.2±0.1	2 X 0.75 mm ²
	AWG15	A=Ø2.3±0.1				
	2 X 0.75 mm ²	A=Ø6.5±0.1			3 X 1.5 mm ²	A=Ø9.1±0.2
	2 X 1 mm ²	A=Ø6.8±0.1			3 X 1 mm ²	A=Ø7.2±0.1
			3 X 1.5 mm ²	A=Ø8.4±0.1	3 X AWG18	A=Ø7.8±0.2
					3 X AWG16	A=Ø8.4±0.2
	5 X 1.5 mm ²	A=Ø11.1±0.2			5 X 1.5 mm ²	A=Ø11.1±0.2
	5 X 1 mm ²	A=Ø9.0±0.2			5 X 1 mm ²	A=Ø9.0±0.2
	5 X AWG18	A=Ø9.3±0.2			5 X AWG18	A=Ø9.3±0.2
	5 X AWG16	A=Ø10.1±0.2			5 X AWG16	A=Ø10.1±0.2

- 1: Fili tondi isolamento FEP, 300V, dimensioni USA;
- 2: Fili tondi con isolamento in FEP, 300V, dimensioni europee;
- 3: Cavo piatto con isolamento in PVC, 300 V, dimensioni europee;
- 4: Cavi tondi a 2 conduttori isolamento in PVC, 300V, dimensioni europee;
- 5: Cavi tondi a 3 conduttori con isolamento in PVC, 300V, dimensioni europee;
- 6: Cavi tondi a 3 conduttori con isolamento in gomma, 300V, dimensioni europee e USA.
- 7: Cavi tondi a 5 conduttori con isolamento in gomma, 300V, dimensioni europee e USA.



Tipo

9BFV

Questi alloggiamenti includono un dispositivo di bloccaggio rimovibile in acciaio inossidabile per il cavo di alimentazione e un terminale di messa a terra interno ed esterno. La flessibilità del silicone consente di utilizzare cavi con un diametro leggermente superiore (fino al 15%) a quello dell'apertura di passaggio. Sono inoltre dotati di un orifizio di degassamento e di un orifizio «a imbuto» per il riempimento della resina siliconica, che vengono tagliati dopo l'indurimento.

Tipo	Dimensioni	Dispositivi compatibili	Caratteristiche	Numeri delle parti
		Termocoppie a saldatura nuda, NTC a grani di vetro, Pt100 a chip piatto. Termostato a disco tipo 4903	 Larghezza minima della banda: 100 mm Connessione: Cavo esterno a 5 conduttori Riempimento in resina siliconica: sì	9BFV1
		Diametro dei sensori di temperatura da 5 mm con lunghezza massima della sonda di 30 mm	Larghezza minima della banda: 100 mm Connessione: Cavo esterno a 5 conduttori Riempimento in resina siliconica: sì	9BFV2
		Sensori di temperatura da 6 mm di diametro con lunghezza massima della sonda di 30 mm	Larghezza minima della banda: 100 mm Connessione: Cavo esterno a 5 conduttori Riempimento in resina siliconica: sì	9BFV3

Tabella indicativa dei diametri dei cavi e dei fili

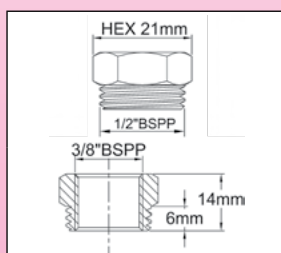
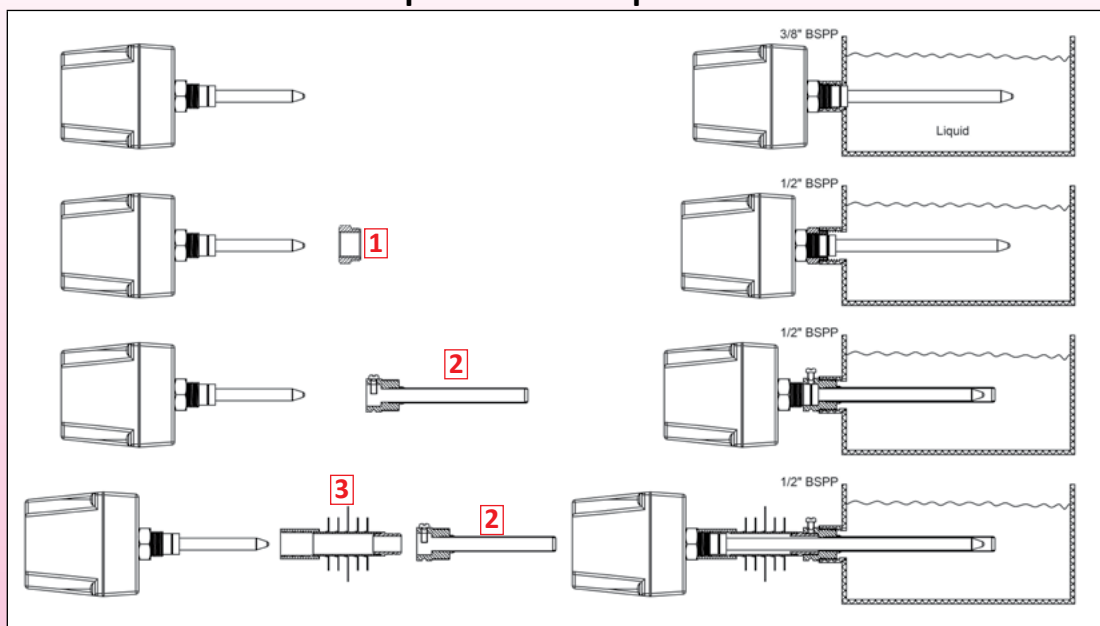
	<table border="1"> <tr><td>AWG22</td><td>A=Ø1.4±0.1</td></tr> <tr><td>AWG20</td><td>A=Ø1.6±0.1</td></tr> <tr><td>AWG18</td><td>A=Ø1.9±0.1</td></tr> <tr><td>AWG16</td><td>A=Ø2.2±0.1</td></tr> <tr><td>AWG15</td><td>A=Ø2.3±0.1</td></tr> </table>	AWG22	A=Ø1.4±0.1	AWG20	A=Ø1.6±0.1	AWG18	A=Ø1.9±0.1	AWG16	A=Ø2.2±0.1	AWG15	A=Ø2.3±0.1		<table border="1"> <tr><td>0.5 mm²</td><td>A=Ø1.5±0.1</td></tr> <tr><td>0.75 mm²</td><td>A=Ø1.8±0.1</td></tr> <tr><td>1 mm²</td><td>A=Ø1.9±0.1</td></tr> <tr><td>1.5 mm²</td><td>A=Ø2.2±0.1</td></tr> </table>	0.5 mm ²	A=Ø1.5±0.1	0.75 mm ²	A=Ø1.8±0.1	1 mm ²	A=Ø1.9±0.1	1.5 mm ²	A=Ø2.2±0.1		<table border="1"> <tr><td>3.3mm</td></tr> <tr><td>5.5mm</td></tr> <tr><td>2 X 0.75 mm²</td></tr> </table>	3.3mm	5.5mm	2 X 0.75 mm ²
AWG22	A=Ø1.4±0.1																									
AWG20	A=Ø1.6±0.1																									
AWG18	A=Ø1.9±0.1																									
AWG16	A=Ø2.2±0.1																									
AWG15	A=Ø2.3±0.1																									
0.5 mm ²	A=Ø1.5±0.1																									
0.75 mm ²	A=Ø1.8±0.1																									
1 mm ²	A=Ø1.9±0.1																									
1.5 mm ²	A=Ø2.2±0.1																									
3.3mm																										
5.5mm																										
2 X 0.75 mm ²																										
	<table border="1"> <tr><td>2 X 0.75 mm²</td><td>A=Ø6.5±0.1</td></tr> <tr><td>2 X 1 mm²</td><td>A=Ø6.8±0.1</td></tr> </table>	2 X 0.75 mm ²	A=Ø6.5±0.1	2 X 1 mm ²	A=Ø6.8±0.1		<table border="1"> <tr><td>3 X 1 mm²</td><td>A=Ø7.2±0.1</td></tr> <tr><td>3 X 1.5 mm²</td><td>A=Ø8.4±0.1</td></tr> </table>	3 X 1 mm ²	A=Ø7.2±0.1	3 X 1.5 mm ²	A=Ø8.4±0.1		<table border="1"> <tr><td>3 X 1.5 mm²</td><td>A=Ø9.1±0.2</td></tr> <tr><td>3 X 1 mm²</td><td>A=Ø7.4±0.2</td></tr> <tr><td>3 X AWG18</td><td>A=Ø7.8±0.2</td></tr> <tr><td>3 X AWG16</td><td>A=Ø8.4±0.2</td></tr> </table>	3 X 1.5 mm ²	A=Ø9.1±0.2	3 X 1 mm ²	A=Ø7.4±0.2	3 X AWG18	A=Ø7.8±0.2	3 X AWG16	A=Ø8.4±0.2					
2 X 0.75 mm ²	A=Ø6.5±0.1																									
2 X 1 mm ²	A=Ø6.8±0.1																									
3 X 1 mm ²	A=Ø7.2±0.1																									
3 X 1.5 mm ²	A=Ø8.4±0.1																									
3 X 1.5 mm ²	A=Ø9.1±0.2																									
3 X 1 mm ²	A=Ø7.4±0.2																									
3 X AWG18	A=Ø7.8±0.2																									
3 X AWG16	A=Ø8.4±0.2																									
	<table border="1"> <tr><td>5 X 1.5 mm²</td><td>A=Ø11.1±0.2</td></tr> <tr><td>5 X 1 mm²</td><td>A=Ø9.0±0.2</td></tr> <tr><td>5 X AWG18</td><td>A=Ø9.3±0.2</td></tr> <tr><td>5 X AWG16</td><td>A=Ø10.1±0.2</td></tr> </table>	5 X 1.5 mm ²	A=Ø11.1±0.2	5 X 1 mm ²	A=Ø9.0±0.2	5 X AWG18	A=Ø9.3±0.2	5 X AWG16	A=Ø10.1±0.2																	
5 X 1.5 mm ²	A=Ø11.1±0.2																									
5 X 1 mm ²	A=Ø9.0±0.2																									
5 X AWG18	A=Ø9.3±0.2																									
5 X AWG16	A=Ø10.1±0.2																									

- 1: Fili tondi isolamento FEP, 300V, dimensioni USA;
- 2: Fili tondi con isolamento in FEP, 300V, dimensioni europee;
- 3: Cavo piatto con isolamento in PVC, 300 V, dimensioni europee;
- 4: Cavi tondi a 2 conduttori isolamento in PVC, 300V, dimensioni europee;
- 5: Cavi tondi a 3 conduttori con isolamento in PVC, 300V, dimensioni europee;
- 6: Cavi tondi a 3 conduttori con isolamento in gomma, 300V, dimensioni europee e USA.
- 7: Cavi tondi a 5 conduttori con isolamento in gomma, 300V, dimensioni europee e USA.



Tasche, flange, staffe e altri accessori

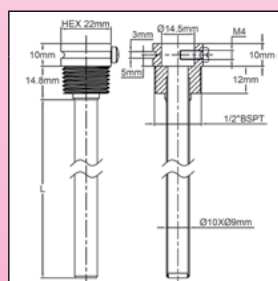
Rilevamento della temperatura del liquido con termostati ad asta



1

Raccordo in acciaio inossidabile 304 $\frac{3}{8}$ " x $\frac{1}{2}$ " (si adatta alla filettatura $\frac{3}{8}$ " situata sotto l'alloggiamento)

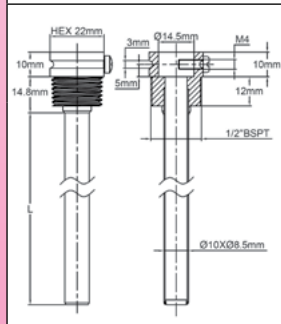
Riferimento	66R11238
-------------	----------



2

$\frac{7}{8}$ " (BSPT) Tasca in acciaio inossidabile Aisi 304 dia. 9 x 10 mm, per aste dia. 8 mm

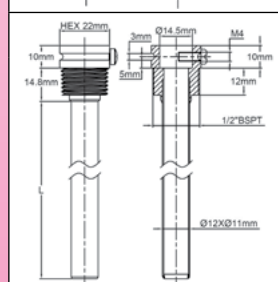
L	Riferimenti
90mm	66D112S090S10
100mm	66D112S100S10
190mm	66D112S190S10
230mm	66D112S230S10
290mm	66D112S290S10
440mm	66D112S440S10



2

$\frac{7}{8}$ " (BSPT) Tasca in ottone nichelato dia. 8.5 x 10 mm, per aste dia. 8 mm

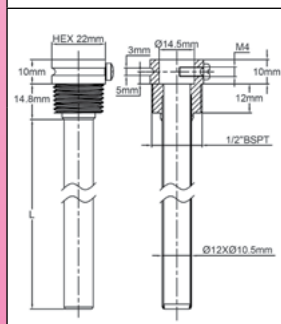
L	Riferimenti
90mm	66DK12S090710
100mm	66DK12S100710
190mm	66DK12S190710
230mm	66DK12S230710
290mm	66DK12S290710
440mm	66DK12S440710



2

$\frac{7}{8}$ " (BSPT) Tasca in acciaio inossidabile Aisi 304 dia. 11 x 12 mm, per aste dia. 10 mm.

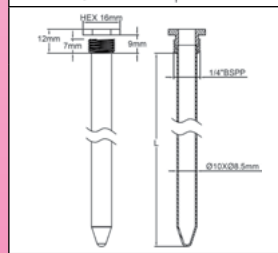
L	Riferimenti
90mm	66D112S090S12
100mm	66D112S100S12
190mm	66D112S190S12
230mm	66D112S230S12
290mm	66D112S290S12
440mm	66D112S440S12



2

$\frac{7}{8}$ " (BSPT) Tasca in ottone nichelato dia. 10.5 x 12 mm, per aste dia. 10 mm

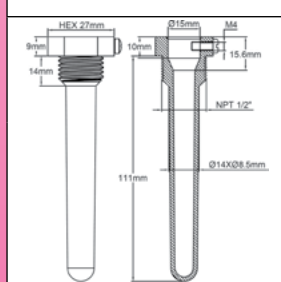
L	Riferimenti
90mm	66DK12S090712
110mm	66DK12S100712
200mm	66DK12S190712
230mm	66DK12S230712
300mm	66DK12S290712
440mm	66DK12S440712



2

$\frac{7}{8}$ " (BSPP) Tasca in ottone nichelato dia. 8.5 x 10 mm, per aste dia. 8 mm.

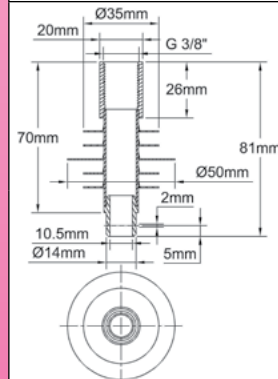
L	Riferimenti
100mm	66DL14P10010075N
190mm	66DL14P19010075N
290mm	66DL14P29010075N
440mm	66DL14P44010075N



2

$\frac{1}{2}$ " Tasca in plastica NPT dia. 8.5 x 14 mm per aste e lampade dia. 8 mm (Piscine e applicazioni con acqua corrosiva)

Riferimento	66DR12S10021C000
-------------	------------------



3

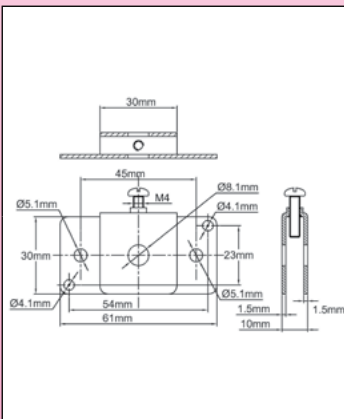
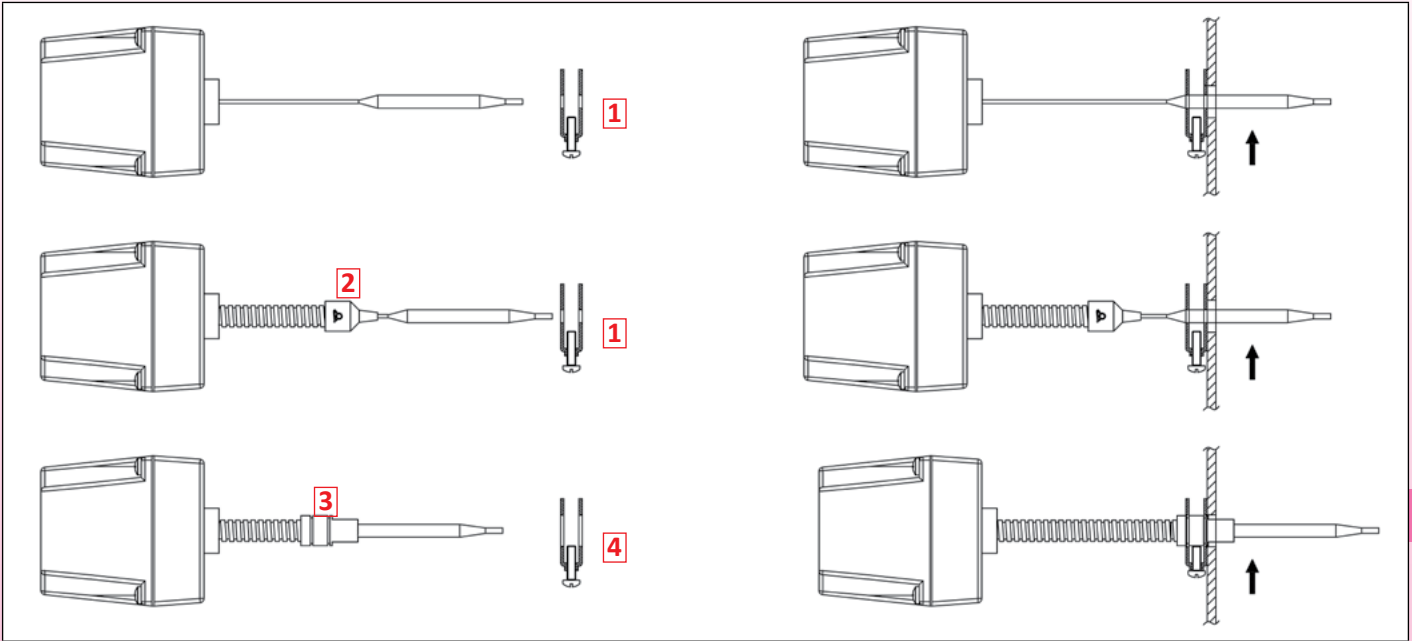
Raffreddatore ad asta con terminazione da 14.5 mm. Utilizzato sui termostati ad asta ad alta temperatura. Si adatta alla filettatura $\frac{3}{8}$ " situata sotto l'alloggiamento e al foro dia. 14.5 mm di tasche o flange. Non utilizzabile sui tipi YO

Riferimento	66RF07015
-------------	-----------



Tasche, flange, staffe e altri accessori

Rilevamento della temperatura dei condotti d'aria con termostati a lampada e a capillare

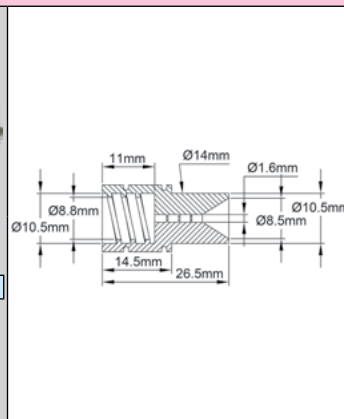


1



Flangia in acciaio inossidabile per lampadine dia. 8 mm

Riferimento	66BF4
-------------	-------

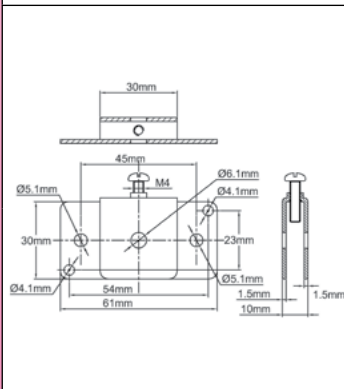


3



Tubo corrugato flessibile dia. 10 mm uscita tubo corrugato flessibile, montaggio a parete del condotto d'aria (plastica)

Riferimento	9BBSI10RA100005A
-------------	------------------

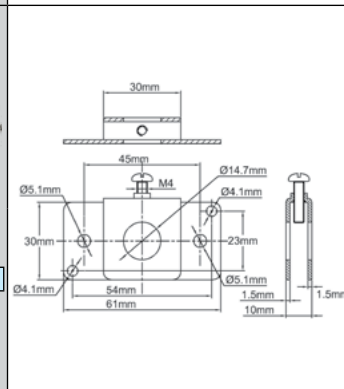


1



Flangia in acciaio inossidabile per lampadine dia. 6mm

Riferimento	66BF3
-------------	-------

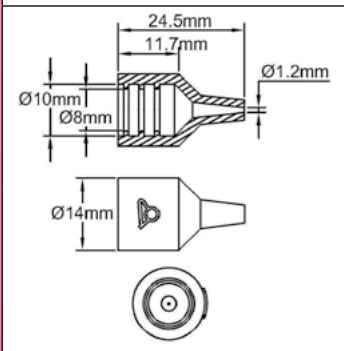


4




Flangia in acciaio inossidabile per uscita di protezione capillare dia. 14.5 mm

Riferimento	66BF1
-------------	-------



2



Tubo corrugato flessibile dia. 10 mm Uscita in silicone, 1 capillare

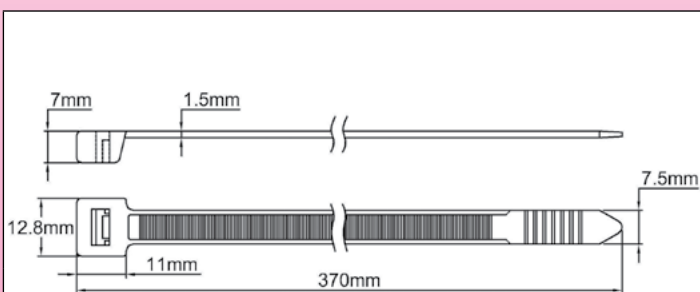
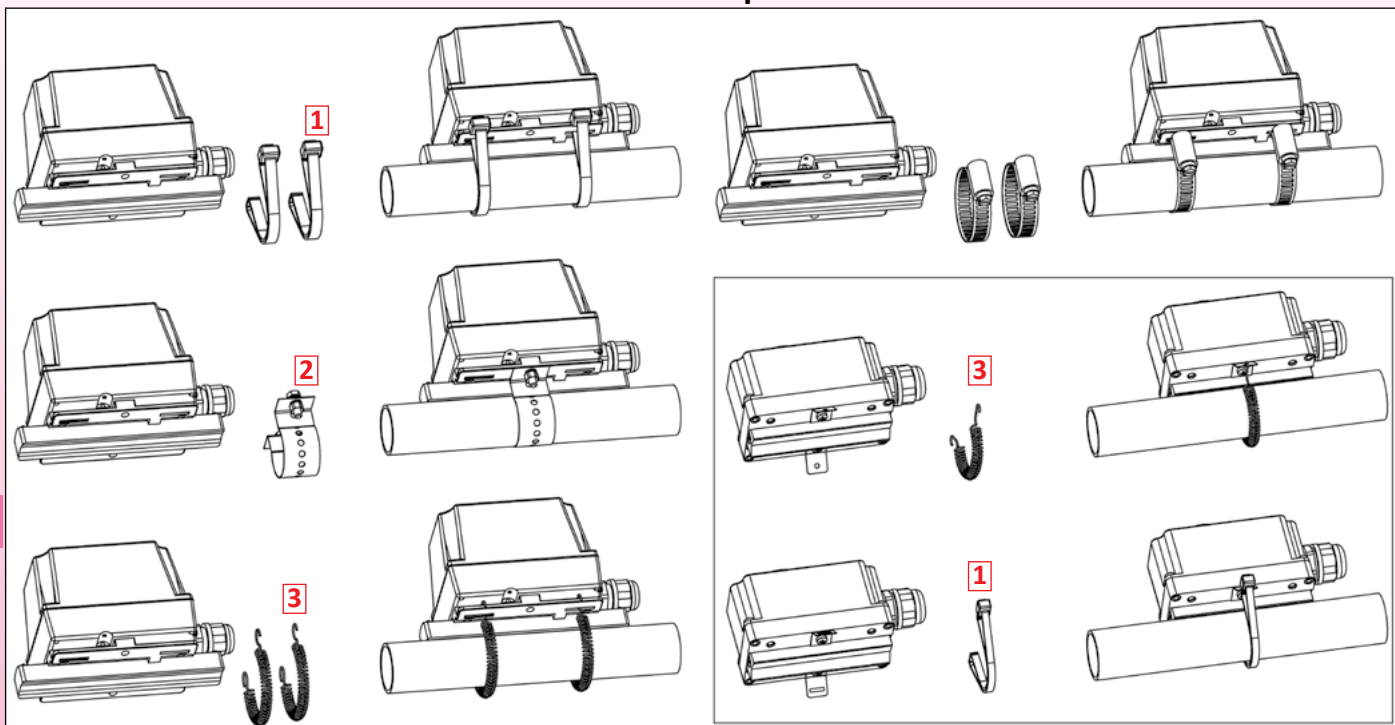
Riferimento	9BBJO1000000154A
-------------	------------------

A causa del continuo miglioramento dei nostri prodotti, i disegni, le descrizioni e le caratteristiche utilizzate in queste schede tecniche sono solo a titolo indicativo e possono essere modificate senza preavviso.



Tasche, flange, staffe e altri accessori

Misurazione della temperatura del tubo

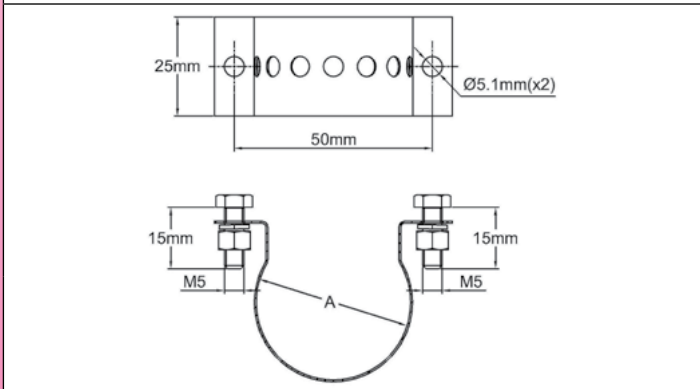


1



PA66 Fascetta per termostati con montaggio su tubo (per i tipi Y1). Max 80°C

Riferimento 66TY002

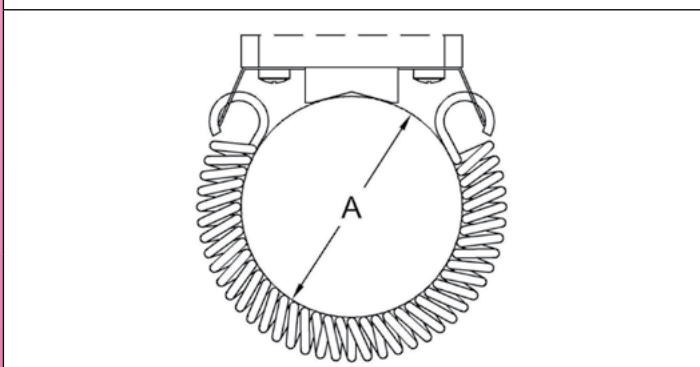


2



Fascetta in acciaio inossidabile per termostati con montaggio su tubo (per tipi Y1)

Riferimento 66TY001



3



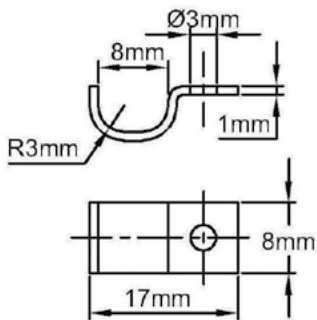
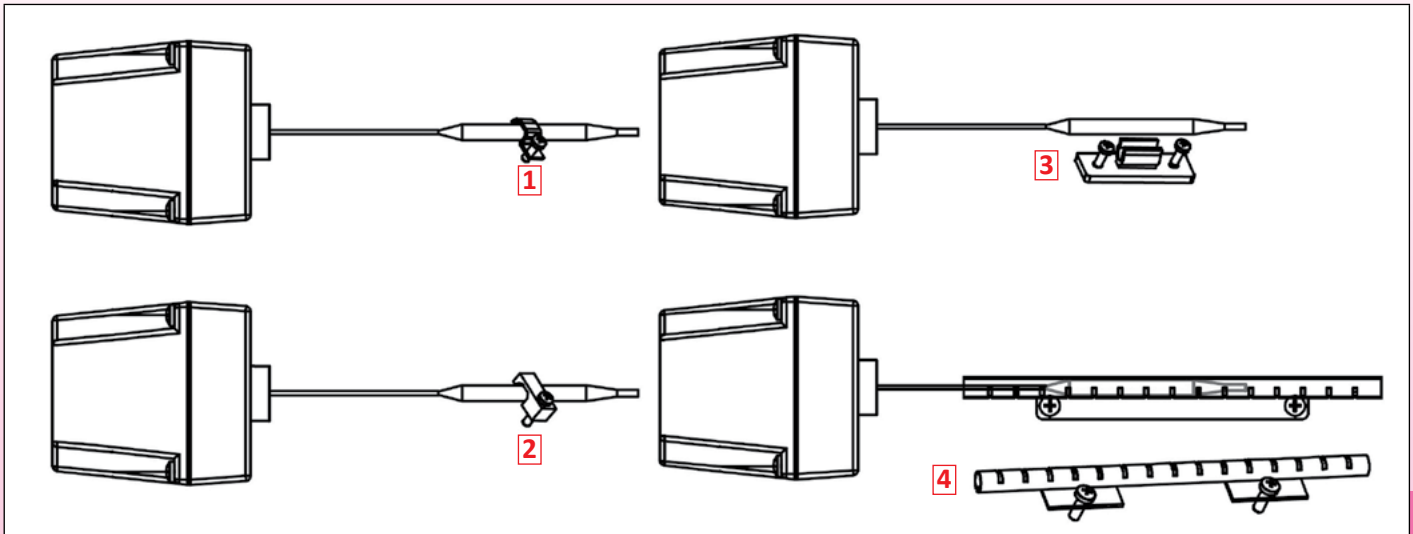
Molla per termostato per montaggio su tubo (per i tipi Y1 e Y2)

Riferimento 66TY003



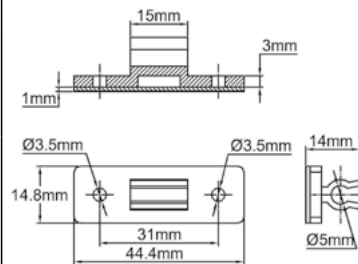
Tasche, flange, staffe e altri accessori

Accessori per il montaggio in superficie di lampade e capillare



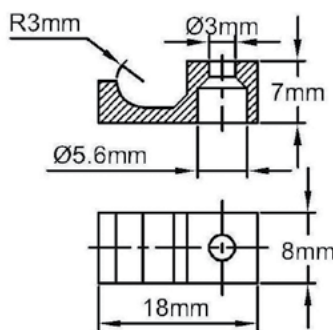
Clip per il montaggio delle lampadine Acciaio stampato, per lampadine dia. 5 e 6 mm

Riferimento 66PA045000020



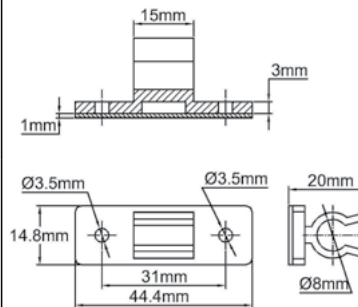
Clip di montaggio per lampadine PA66 Plastica, montaggio a 2 viti o adesivo, per lampadine di diametro 5 e 6 mm, temperatura massima 80°C

Riferimento 9BBFPM134211900



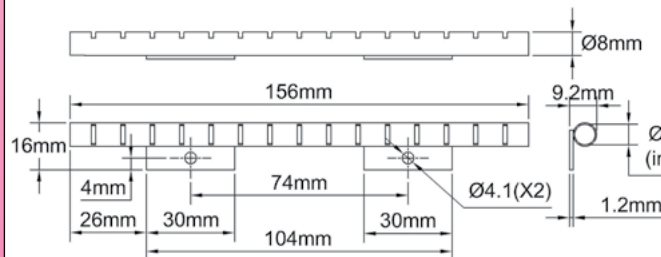
Clip di montaggio lampadine PC-ABS rinforzato, montaggio a vite, per lampadine dia. 5 e 6 mm, temperatura massima 90°C

Riferimento 9BBAE10000AFS07A



Clip di montaggio per lampadine, PA66 Plastica, 2 montaggio a vite o adesivo, per lampadine dia. 8 mm, temperatura massima 80°C

Riferimento 9BBFPME124211900



Staffa di montaggio protettiva per lampadine, acciaio inossidabile, montaggio a 2 viti, per lampadine dia. 5 e 6 mm.

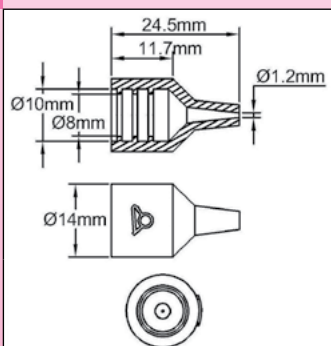
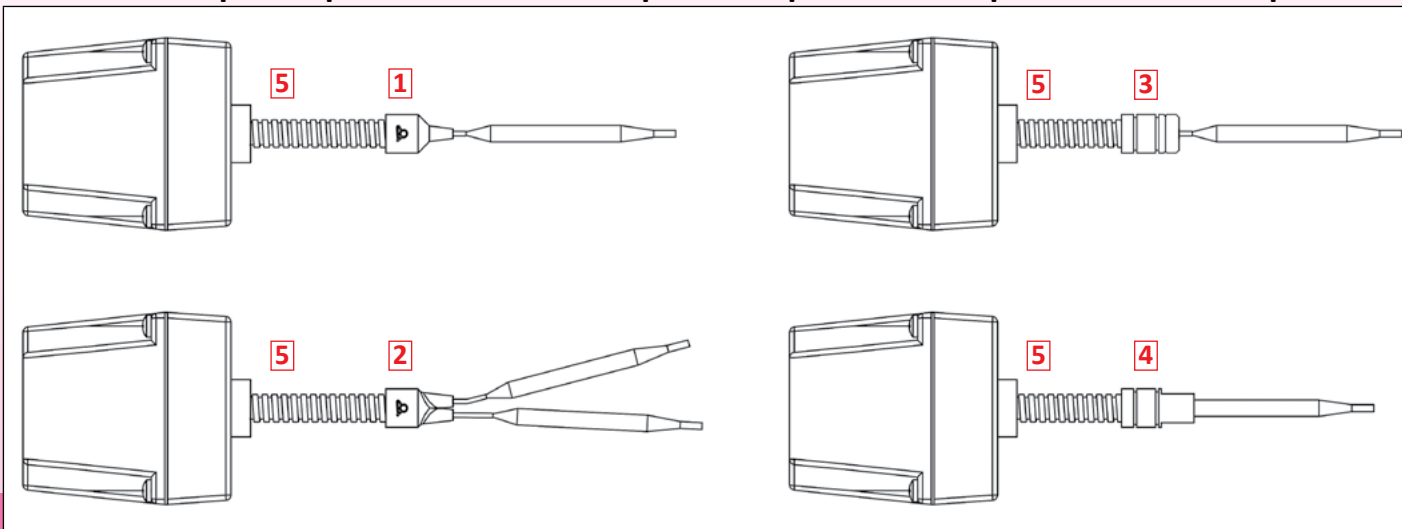
Riferimento 66DU

A causa del continuo miglioramento dei nostri prodotti, i disegni, le descrizioni e le caratteristiche utilizzate in queste schede tecniche sono solo a titolo indicativo e possono essere modificate senza preavviso.



Tasche, flange, staffe e altri accessori

Protezione capillare per termostati a lampada e capillare e cavi per sensori di temperatura

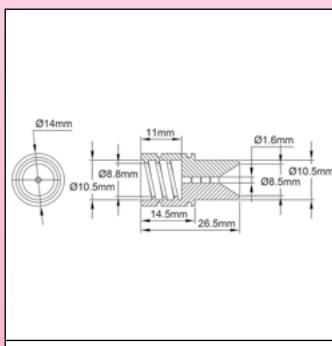


1



Tubo corrugato flessibile da 10 mm dia. Uscita in silicone, 1 capillare

Riferimento [9BBJO100000154A](#)

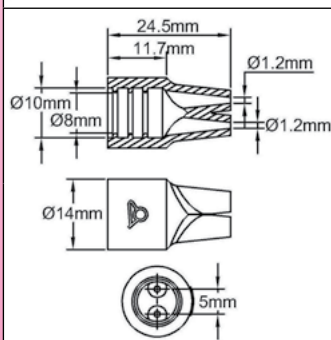


4



Uscita tubo corrugato flessibile da 10 mm dia., montaggio condotto d'aria passante in plastica

Riferimento [9BBSI10RA100005A](#)

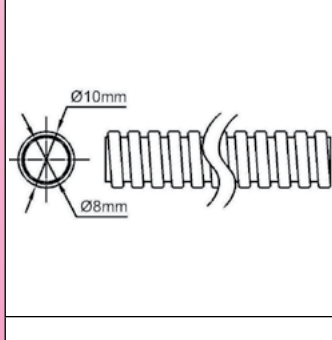


2



Tubo flessibile ondulato da 10 mm dia. Uscita in silicone, 2 capillari

Riferimento [9BBJO100000177A](#)

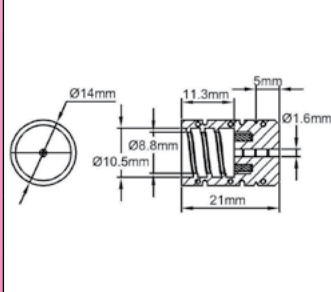


5



Tubo flessibile corrugato da 10 mm dia., acciaio inossidabile

Riferimento [6YGSS10200](#) (bobina da 20 m)

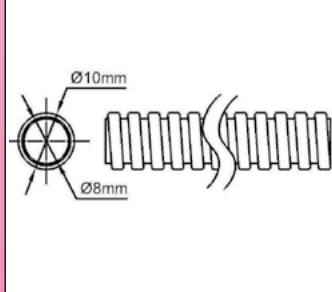


3




Uscita tubo corrugato flessibile da 10 mm dia., plastica

Riferimento [9BBSI10RA100003A](#)



5



Tubo flessibile cirrugato da 10 mm dia., PA6, nero, temperatura massima 125°C

Riferimento [6YGPU10200](#) (bobina da 20 m)

A causa del continuo miglioramento dei nostri prodotti, i disegni, le descrizioni e le caratteristiche utilizzate in queste schede tecniche sono solo a titolo indicativo e possono essere modificate senza preavviso.



A causa del continuo miglioramento dei nostri prodotti, i disegni, le descrizioni e le caratteristiche utilizzate in queste schede tecniche sono solo a titolo indicativo e possono essere modificate senza preavviso.

Accessori elettrici

	<p>2.5mm², 400V, blocco di connessione a 3 vie (adatto a Y0, Y1, Y2)</p> <p>Riferimento BE3E3</p>		<p>Terminale di terra M4 con sella M4. Adatto alle serie Y1 e Y2.</p> <p>Riferimento 6YEBMG004</p>
	<p>Pressacavo M16, IP68, PA66 nero, diametro cavi da 5 a 10 mm (con dado e guarnizione). Temperatura massima 85°C. Adatto alle serie Y0 e Y1</p> <p>Riferimento 6YTPEM16C05140</p>		<p>Pressacavo M20, IP68, PA66 nero, diametro cavi da 8 a 12 mm (con dado e guarnizione). Temperatura massima 85°C. Adatto al tipo Y2</p> <p>Riferimento 6YTPEM20C0812</p>

Parti di ricambio

		<p>Tappo a vite M20 in ottone nichelato con guarnizione, adatto a Y1 con accesso esterno sotto il tappo a vite</p> <p>Riferimento 6YTPEM20PB</p>			<p>Tappo a vite M4 in acciaio inossidabile con guarnizione, adatto a Y1 con accesso esterno a ripristino manuale</p> <p>Riferimento 6YTPEM04SS</p>
--	--	---	--	--	---



A causa del continuo miglioramento dei nostri prodotti, i disegni, le descrizioni e le caratteristiche utilizzate in queste schede tecniche sono solo a titolo indicativo e possono essere modificate senza preavviso.



ULTIMHEAT

HEAT & CONTROLS



Raccolta dei cataloghi su
www.ultimheat.com

Produttore di componenti elettromeccanici & sotto-gruppi di riscaldamento OEM

- Termostati meccanici
- Sicurezze meccaniche unipolari & tripolari
- Termostati & sicurezze ATEX
- Flusso attraverso riscaldatori di liquido
- Riscaldatori ad immersione
- Elementi riscaldanti per aria e liquidi
- Blocchi di connessione
- Alloggiamenti per ambienti corrosivi
- Flussostati
- Interruttori di livello.
- Pressostati e interruttori pneumatici
- Collegamenti fusibili e meccanismi di rilevamento incendio
- Attrezzature per il tracciamento
- **Soluzioni personalizzate**

2² IT TERMINAL COSTS

2² IT TERMINAL COSTS

2² IT TERMINAL COSTS

2² IT TERMINAL COSTS